

ARCHEOLOGICKÝ ÚSTAV AKADEMIE VĚD ČESKÉ REPUBLIKY V BRNĚ

PŘEHLED VÝZKUMŮ

55-2



BRNO 2014

PŘEHLED VÝZKUMŮ

Recenzovaný časopis
Peer-reviewed journal

Ročník 55
Volume 55

Číslo 2
Issue 2

Předseda redakční rady <i>Head of editorial board</i>	Pavel Kouřil
Redakční rada <i>Editorial board</i>	Herwig Friesinger, Václav Furmánek, Janusz K. Kozłowski, Alexander Ruttkay, Jiří A. Svoboda, Jaroslav Tejral, Ladislav Veliačik
Odpovědný redaktor <i>Editor in chief</i>	Petr Škrdla
Výkonná redakce <i>Assistant Editors</i>	Jiří Juchelka, Soňa Klanicová, Šárka Krupičková, Olga Lečbychová, Ladislav Nejman, Rudolf Procházka, Stanislav Stuchlík, Lubomír Šebela, Hedvika Břínková
Technická redakce, sazba <i>Executive Editors, Typography</i>	Alice Del Maschio
Software <i>Software</i>	Adobe InDesign CS5
Vyobrazení na obálce <i>Cover Picture</i>	<i>Mikulčice-Valy, most č. 1. Předběžná rekonstrukce mostu R. Skopala, podle Poláček 2000 (viz obr. 9 na str. 46)</i> <i>Mikulčice-Valy, bridge No. 1. A preliminary reconstruction of the bridge by R. Skopal, in accordance with Poláček 2000 (see Fig. 9 on page 46)</i>
Adresa redakce <i>Address</i>	Archeologický ústav AV ČR, Brno, v. v. i. Čechyňská 363/19 602 00 Brno IČ: 68081758 E-mail: pv@arub.cz Internet: http://www.arub.cz/prehled-vyzkumu.html
Tisk <i>Print</i>	Azu design s.r.o. Bayerova 805/40 602 00 Brno

ISSN 1211-7250

MK ČR E 18648

Vychází dvakrát ročně

Vydáno v Brně roku 2014

Náklad 400 ks

Časopis je uveden na Seznamu recenzovaných neimpaktovaných periodik vydávaných v ČR

Copyright © 2014 Archeologický ústav AV ČR, Brno, v. v. i. and the authors

„Pastviska“, parc. č. 701/4, výstavba rodinného domu pana I. Čížmára. Mladší doba hradištní. Sídliště. Záchraný výzkum.

Na sklonku měsíce září 2013 proběhl drobný odkryv spojený s výstavbou dalšího z rodinných domů v ulici Levandulová, k. ú. Držovice na Moravě, okr. Prostějov (ZM ČR, 1:10 000, list 24-24-07, okolí bodu o souřadnicích 461 mm od Z a 291 mm od J sekční čáry). Na skryté ploše byly zjištěny dva archeologické objekty v podobě charakteristických zásobních jam souvisejících opět se slovanskou osadou pokročilého 10. století. Jedna z výplní poskytla reprezentativní soubor keramiky, fragmenty mazanice, kolekcí zvířecích kostí (s převahou drůbeže) a též tři železné předměty - nůž, lyrovitou ocelku s očky a drobnou železnou jehlu. Teprve nedávno zachycené sídliště leží v blízkosti již vzpomnutého slovanského pohřebiště v držovické cihelně, které je často diskutováno v souvislosti s dosud nevyjasněnými otázkami historického vývoje Moravy v 10. století, a to díky možné kontinuitě jeho užívání od věku Velké Moravy až k plně rozvinutému období mladohradištnímu (např. Měřinský 1986, obr. 1, lokalita 17; týž 1997, 91; aj.). Podrobné zpracování a komparace pramenného materiálu ze sídliště - poloha „Díly odvahovičnické“, výstavba areálu NEKR v roce 1998 (Čížmář, Šmíd 1999, 369–370) a poloha „Pastviska“ s aktuálně realizovanými odkryvy -

a zmíněného pohřebiště, by tak v budoucnu mohla vnést pověstné nové světlo do problematiky střední Moravy v době tzv. „historického temna“.

Pavel Fojtík

Literatura

Čížmář, Z., Šmíd, M. 1999: Prostějov - Držovice (okr. Prostějov), „U hřbitova“, výzkum 1998. *Přehled výzkumů 40 (1997–1998)*, 218–219, 247, 276, 369–370.

Fojtík, P., Šmíd, M. 2008: *Slovanské hroby a pohřebiště na Prostějovsku. Pravěk - Supplementum 18.* Brno: Ústav archeologické památkové péče.

Mařík, J. 1997: *Pánve klučovského typu. Zprávy České archeologické společnosti - Supplement 32.* Praha: Česká archeologická společnost.

Měřinský, Z. 1986: Morava v 10. století ve světle archeologických nálezů (Mähren in 10. Jahrhundert im Lichte der archäologischen Funde). *Památky archeologické 77*, 18–80.

Měřinský, Z. 1997: K problematice nekropolí druhé poloviny 10. až počátku 13. století na Moravě. In: P. Michna, R. Nekuda, J. Unger (eds.): *Z pravěku do středověku. Sborník k 70. narozeninám Vladimíra Nekudy.* Brno: Muzejní a vlastivědná společnost, Moravské zemské muzeum, 87–94.

Švecarová, A. 2000: Geografická charakteristika. In: L. Grůzová et al.: *Prostějov. Dějiny města (1).* Prostějov: Město Prostějov, 17–22.

Resumé

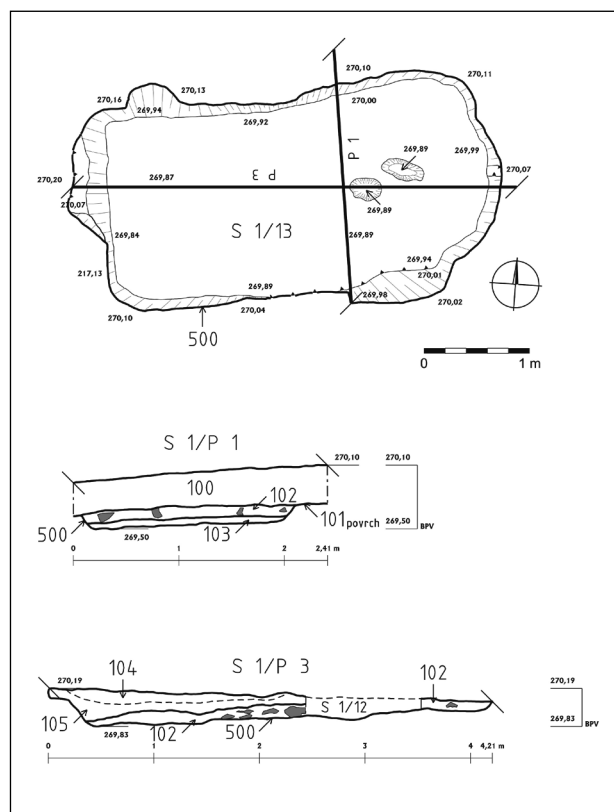
Držovice (Kat. Držovice na Moravě, Bez. Prostějov). Flur „Pastviska“. Frühslawische Zeit, Jüngere Burgwallzeit. Siedlung. Rettungsgrabung.

HAŇOVICE (OKR. OLOMOUČ)

„Nad Kamenným rybníkem“, č. p. 150/16. Raný středověk. Sídlištní objekt, výrobní zařízení. Záchraný výzkum.

Lokalizace: bod: Y = 562025,39, X = 1110138,21(S-JTSK)

Lokalita byla objevena při povrchové prospekci v měsíci březnu roku 2012, kdy byl identifikován orbou a erozí narušený archeologický objekt. Následnou sondáží bylo získáno několik kusů železné rudy, zlomky dvou dyzen a početná kolekce keramiky. Druhá etapa záchraného archeologického výzkumu provedená na podzim roku 2013 prokázala přítomnost mělce zahloubeného objektu (k. 500) o půdorysu 4,5×2 m (obr. 48). Výplň o mocnosti 0,25 – 0,3 m byla tvořena tmavě zbarvenou hlinitou uloženinou s četným obsahem kamenů, z nichž část byla přepálena. Získány byly také další zlomky železné rudy (celkem 53 malých až středních fragmentů o úhrnné hmotnosti 1 460 g, v několika případech přepálených), skleněný korálek, zlomek přeslenu a keramické frag-



Obr. 48. Haňovice, „Nad Kamenným rybníkem“. Objekt 500 s profily P1 a P3. Terénní dokumentace K. Faltýnek, digitalizace V. Tomka.

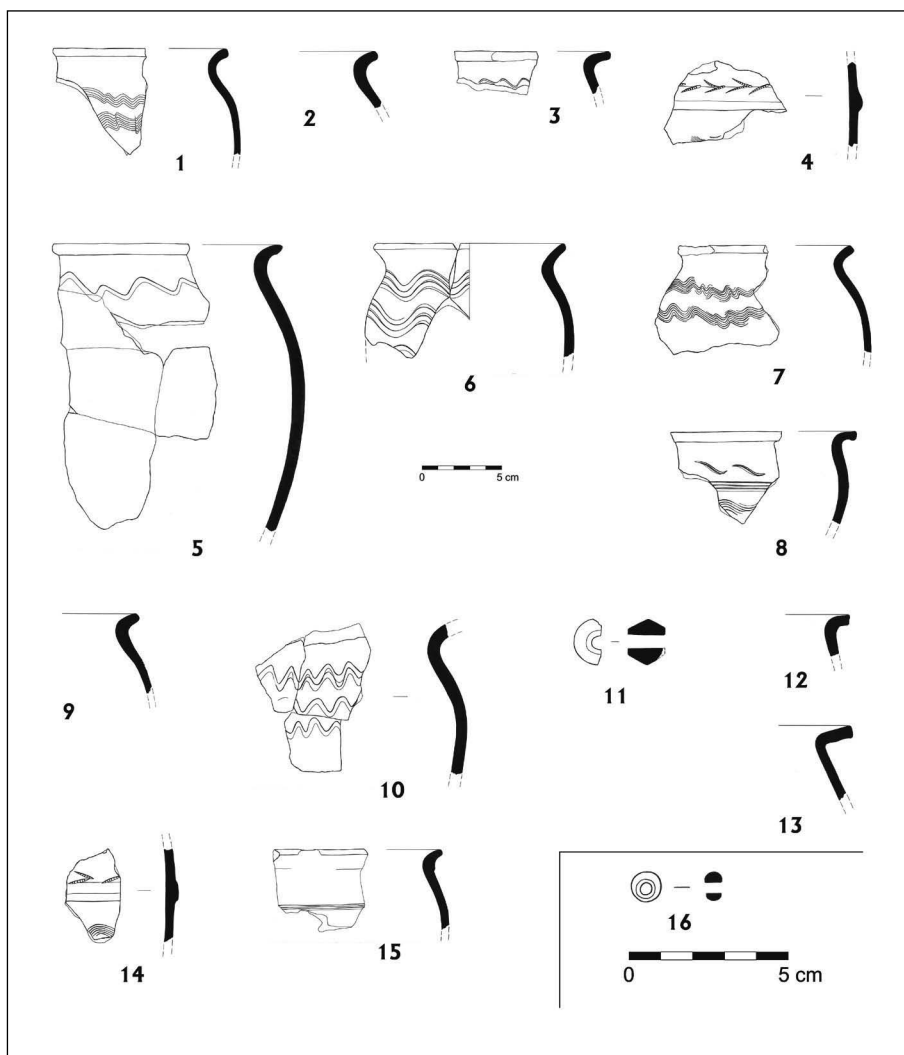
Abb. 48. Haňovice, „Nad Kamenným rybníkem“. Der Gesamtplan des Objektes 500 mit den Seitenansichten P1 und P3. Zeichnung K. Faltýnek, Digitalisierung V. Tomka.

Obr. 49. Haňovice, „Nad Kamenným rybníkem“. Keramické nálezy. Kresba M. Schindlerová.

Abb. 49. Haňovice, „Nad Kamenným rybníkem“. Keramikfunde. Zeichnung M. Schindlerová.

menty, jejichž celkový počet dosáhl přibližně padesáti kusů (obr. 49). Poměrně homogenní soubor keramiky sestával převážně z pozůstatků nádob se značnou příměsí tuhy ve hmotě, pouze ve dvou případech se jednalo o keramiku s příměsí jemného písku vypálenou oxidačně (obr. 49:5). U všech keramických fragmentů je patrná výzdoba odpovídající středohradištním tradicím a lze ji datovat do průběhu 10. století, pravděpodobně do jeho druhé poloviny (obr. 50).

Následný důkladný povrchový průzkum neobjevil v okolí žádné další zahloubené objekty a ani zlomky raně středověké keramiky na povrchu pole. Prozkoumaný objekt tedy s největší pravděpodobností stál izolovaně, přičemž charakter získaných nálezů svědčí o jeho blízkém vztahu k železářské výrobě a zároveň o sídlištní či přímo sidelní funkci. S největší pravděpodobností se tedy jednalo o sezonní příbytek hutníků, kteří produkovali železo v pecích u blízkého potoka Loučky. Hutnické pracoviště, jež bylo indikováno četnými povrchovými nálezy strusky, lze lokalizovat do trati „Za Kluzovem“, asi 250 m níže po toku Loučky.

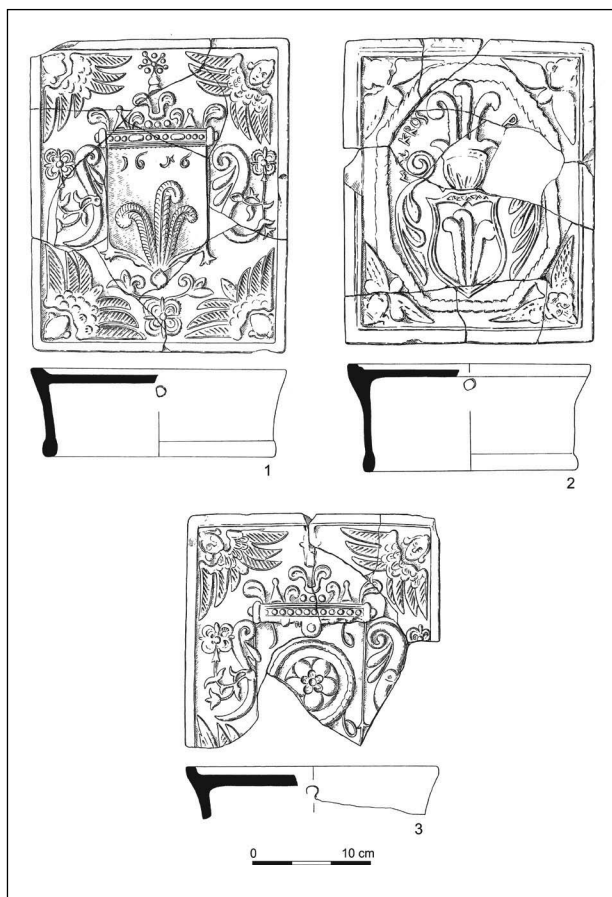


Velmi blízkou analogii má výše popsany objekt z Haňovic v Želechovicích (jáma č. 8). Jedná se rovněž o téměř totožnou stavbu obdélného půdorysu se zaoblenými rohy a jen mírně zahloubenou do podloží. V severovýchodním rohu byla zjištěna kotlovitá jáma a nejspíše se zde nacházelo také ohniště či pec (srov. Pleiner 1955, 13–14, obr. 4). I v tomto případě měl objekt tmavou výplň s obsahem přepálených kamenů, železné rudy, strusky a ke-

Obr. 50. Haňovice, „Nad Kamenným rybníkem“. Železářské dyzny. Foto P. Večeřa.

Abb. 50. Haňovice, „Nad Kamenným rybníkem“. Eisen Ton-düssen. Foto P. Večeřa.





Obr. 51. Holešov – zámek. Komorové kachle nalezené při průzkumu nádvoří.

Abb. 51. Holešov – Schloss. Die Blatnapf-kacheln gefunden bei Untersuchung des Vorhofes.

ramiky, což naznačuje přímou souvislost s hutnickými zařízeními. Prostorově byl želechovický objekt situován do vzdálenosti 150 m od železářských pecí. R. Pleiner interpretuje objekt č. 8 jako „základ polozahloubeného, snad srubového přístřešku s ohništěm nebo krbem v rohu, který nepochybně souvisel s prací v železářské huti“ (Pleiner 1955, 14).

Karel Faltýnek, Pavel Šlězár

Literatura

Pleiner, R. 1955: *Výroba železa ve Slovanské huti u Želechovic na Uničovsku. Rozpravy Československé akademie věd. Řada společenských věd, sešit 65/6.* Praha: Československá akademie věd.

Resumé

Haňovice (Bez. Olomouc), „Nad Kamenným rybníkem“, Parz. Nr. 150/16. Frühmittelalter. Produktionsareal (Eisen). Rettungsgrabung.

HOLEŠOV (OKR. KROMĚŘÍŽ)

Zámek. Středověk, novověk. Tvrz. Záchranný výzkum.

Záchranný archeologický výzkum probíhal při rekonstrukci nádvoří holešovského zámku. Po skrývce recentních nadložních vrstev bylo postupně odkryto, začištěno a zdokumentováno celkem 19 kamenných nebo cihlových konstrukcí. Za nejmladší lze považovat tři pozůstatky cihlových trativodů překrytých plochými kameny, svádějících vodu ze střešy do novověké jímky v jihovýchodní části nádvoří. Chronologicky je možné je zařadit snad do období pozdního baroka, jisté však je, že byly využívány až do počátku 20. století.

Během výzkumu byly při západní straně nádvoří (u vjezdu) zachyceny dvě paralelně vedoucí a spolu související cihlové zdi interpretované jako obvodové stěny chodby, která se zřejmě svažovala severovýchodním směrem (případně se zde také mohlo nacházet schodiště). Část klenby byla později ubourána novodobými zásahy a chodba byla zasypána. Tento předpoklad se následně potvrdil nečekaným propadem cihlové klenuté chodby poblíž středu nádvoří, která byla zasypána, avšak sedlá zemina vytvořila pod klenbou kavernu. V propadlé chodbě se po dvou metrech nacházela novější cihlová zadržka a nebylo možné dále pokračovat v průzkumu. Datovat tuto chodbu lze snad do období pozdní renesance či baroka (rozhodně však nesouvisí se stavbou nynějšího zámku).

Se stavbou renesančního zámku lze zřejmě ztotožnit kamenné zdivo nacházející se při západní stěně nádvoří. Byly u něj zjištěny zbytky klenby a jedná se tak patrně o součást suterénu renesančního zámku. Další kumulace konstrukcí se nacházela v jižní části zámeckého nádvoří a její účel se dá dnes již jen těžko zjistit. Je však patrné, že se zde nacházela chodba zakončená točitým schodištěm, jehož stěny byly opatřeny bílou omítkou. Zánik těchto prostor lze datovat na základě velkého množství novověké keramiky nalezené v prostoru mezi zdmi (především se jedná o kachle; obr. 51, 52) do první poloviny 17. století. Kamennou konstrukci, která tvoří nároží zděné budovy poblíž severního rohu nádvoří, lze také snad přiřadit ke staršímu období (renesance), vzhledem k torzovitosti zdiva však nelze zrekonstruovat půdorysnou dispozici stavby.

Velice důležitým zjištěním bylo odkrytí zbytků středověkého souvrství v severním rohu nádvoří (po celé zbylé ploše nádvoří se nacházely novověké až recentní navážky se zlomky cihel a nahodilé novověké keramiky). Provedenou sondáží bylo získáno větší množství materiálu, který lze zařadit do období 14. – 15. století, a vrstva tak poukazuje na středověké aktivity právě v tomto prostoru (patrně zbytky středověké tvrze). Při dalších pokusech o rekonstrukci prostoru holešovského zámku v období 14. – 16. století je nutné vzít v úvahu otázku, zda středověká tvrz nebyla původně rozsáhlejší, než se