

ARCHEOLOGICKÝ ÚSTAV AKADEMIE VĚD ČESKÉ REPUBLIKY V BRNĚ

PŘEHLED VÝZKUMŮ

55-2



BRNO 2014

PŘEHLED VÝZKUMŮ

Recenzovaný časopis
Peer-reviewed journal

Ročník 55
Volume 55

Číslo 2
Issue 2

Předseda redakční rady <i>Head of editorial board</i>	Pavel Kouřil
Redakční rada <i>Editorial board</i>	Herwig Friesinger, Václav Furmánek, Janusz K. Kozłowski, Alexander Ruttkay, Jiří A. Svoboda, Jaroslav Tejral, Ladislav Veliačik
Odpovědný redaktor <i>Editor in chief</i>	Petr Škrdla
Výkonná redakce <i>Assistant Editors</i>	Jiří Juchelka, Soňa Klanicová, Šárka Krupičková, Olga Lečbychová, Ladislav Nejman, Rudolf Procházka, Stanislav Stuchlík, Lubomír Šebela, Hedvika Břínková
Technická redakce, sazba <i>Executive Editors, Typography</i>	Alice Del Maschio
Software <i>Software</i>	Adobe InDesign CS5
Vyobrazení na obálce <i>Cover Picture</i>	<i>Mikulčice-Valy, most č. 1. Předběžná rekonstrukce mostu R. Skopala, podle Poláček 2000 (viz obr. 9 na str. 46)</i> <i>Mikulčice-Valy, bridge No. 1. A preliminary reconstruction of the bridge by R. Skopal, in accordance with Poláček 2000 (see Fig. 9 on page 46)</i>
Adresa redakce <i>Address</i>	Archeologický ústav AV ČR, Brno, v. v. i. Čechyňská 363/19 602 00 Brno IČ: 68081758 E-mail: pv@arub.cz Internet: http://www.arub.cz/prehled-vyzkumu.html
Tisk <i>Print</i>	Azu design s.r.o. Bayerova 805/40 602 00 Brno

ISSN 1211-7250

MK ČR E 18648

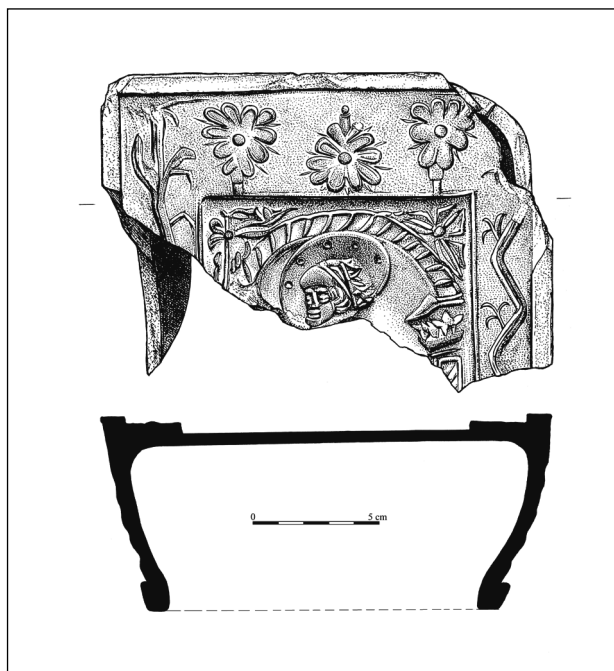
Vychází dvakrát ročně

Vydáno v Brně roku 2014

Náklad 400 ks

Časopis je uveden na Seznamu recenzovaných neimpaktovaných periodik vydávaných v ČR

Copyright © 2014 Archeologický ústav AV ČR, Brno, v. v. i. and the authors



Obr. 45. Drahanovice, k. ú. Luděrov. Fragment komorového kachle. Kresba I. Hradilová.

Abb. 45. Drahanovice, Kat. Luděrov. Fragment einer Blattnapfkachel. Zeichnung I. Hradilová.

menší kolekce nálezů, které můžeme vročit do období vrcholného středověku a raného novověku.

Do středověku lze klást dva fragmenty okrajů ve tvaru okružích, dva zlomky poklic, páskové ucho džbánů zdobené prstováním, dvě výdutě, dvě dna nádob a pět střepů ze zásobnic. Hrnčina má častěji redukční výpal s drobným ostřivem, méně četný je výskyt oxidačně vypálených exemplářů s příměsí ostřiva. V souboru raně novověké keramiky jsou zastoupeny jednoduché zaoblené okraje nádob, čtyři ucha džbánů, zlomky ze tří pokliček, čtyřicet kusů nezdobených výdutí a šest kusů dnů nádob. Celkově lze konstatovat, že v druhém případě byla hlína na výrobu pečlivěji připravena; hrnčina má téměř ve všech případech oxidační výpal, minimální množství ostřiva a často byla užita glazura v barvě světle hnědé, zelené nebo žluté.

Z objektu pochází také tři kusy kamnářské keramiky. Jedná se o trojici fragmentů komorových kachlů, z nichž jeden je opatřen zelenou glazurou, zbylé dva jsou rezné. Nejlépe se dochoval téměř intaktní rezný exemplář obdélného formátu postavený na delší stranu, jehož čelní vyhřívací stěnu (dále jen ČVS) zdobí kosočtverečná mřížka. Druhý rezný kachel náleží ke skupině portrétních kachlů. Na jeho ČVS zaznamenáváme část ženské postavy neznámé šlechtičny v architektuře (obr. 45). Ze zelené glazované exempláře se zachovala jen část rohu s nožičkami andílka (?). Všechny zmíněné komorové kachle můžeme přiřadit k renesančním kamnářským výrobkům. Kolekci nálezů doplňují zlomky cihel, pět kusů střešních

prejz, neúplná podkova s hmatcem a tři architektonické články.

Během omítání fasády byl objeven v masě zdiva objektu další architektonický článek, který se podařilo vyjmout ze zdi. Je velmi pravděpodobné, že se původně jednalo o horní překlad dveří. Zhruba v jeho polovině se nachází šlechtický erb. Na ploše částečně dochovaného štítu je vidět část kolmo postavené střely. Patrně se může jednat o znak pánů z Kremže. Jeden z příslušníků tohoto rodu se stal roku 1447 majitelem zdejší tvrze a dvora (např. Koudela, Navrátil 1999, 12). Podle dochované písemné zprávy Smil z Kremže koupil „kopec“, s největší pravděpodobností se jednalo o pozůstatek tvrze. Roku 1482 byla navíc zapsána luděvovská tvrz do zemských desek hned dvakrát; v roce 1490 je pak opět uváděna pouze jako kopec (Plaček 2001, 361).

Můžeme tedy konstatovat, že na základě výše popsaných nálezů lze předpokládat středověké stáří celého objektu tzv. barokní sýpky. Patrně zde ve středověku byl situovaný v písemných pramenech zmiňovaný dvůr. V souvislosti s již uvedeným zápisem do zemských desek z konce 15. století nelze zcela vyloučit možnou úpravu hospodářského dvora na objekt druhé tvrze v Luděrově.

Lukáš Hlubek

Literatura

- Koudela, M., Navrátil, P. 1999:** *Paměti obce Luděrova*. Olomouc: Danal.
- Plaček, M. 2001:** *Ilustrovaná encyklopedie moravských hradů, hrádků a tvrzí*. Praha: Libri.
- Žáková, Z. 2008:** Barokní sýpka v Luděrově. *Hanácký kalendář 2008*, 156–157.

Resumé

Drahanovice (Kat. Luděrov, Bez. Olomouc), Luděrov – Intravillan. Mittelalter, Neuzeit. Wirtschaftlicher Hof, Festung. Oberflächensammlung.

DRŽOVICE (K. Ú. DRŽOVICE NA MORAVĚ, OKR. PROSTĚJOV)

„Pastviska“, parc. č. 701/7, výstavba komunikace a inženýrských sítí. Mladší doba hradištní. Sídliště. Záchraný výzkum.

V měsíci dubnu 2013 proběhla první etapa záchraného archeologického výzkumu v trase nově budované místní komunikace budoucí ulice Levandulová, k. ú. Držovice na Moravě, okr. Prostějov (ZM ČR, 1:10 000, list 24-24-07, polygon vymezený souřadnicemi 456:281, 455:281; 453:282, 465:298, 464:298, 455:283, 454:283 a 453 mm od Z a 282 mm od J sekční čáry). Odkrytý ojedinělý sídlištní objekt poskytl reprezentativní kolekci keramiky mladší doby hradištní, a to spolu s četnými

Obr. 46. Držovice, okr. Prostějov, „Pastviska“. Jeden z prozkoumaných mladohradištních objektů a železná ostruha získaná z jeho výplně.

Abb. 46. Držovice, Bez. Prostějov, „Pastviska“. Ein von erforschten jungburgwallzeitlichen Objekte und ein Eisensporn aus seiner Verfüllung.

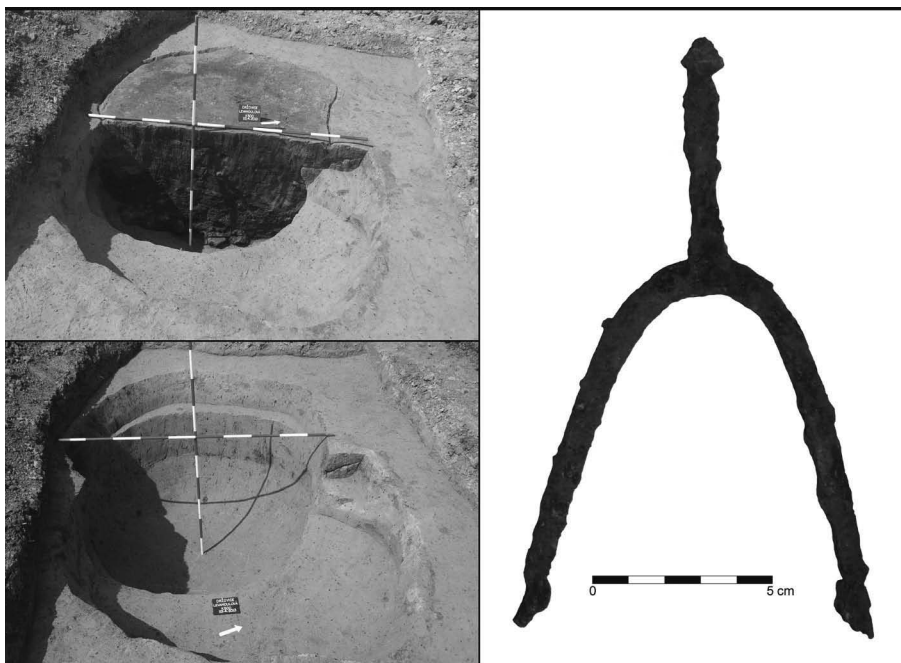
zvířecími kostmi, železnou ostruhou a denárovou mincí náležející k nepřiděleným ražbám 90. let 10. století (obr. 46). Ze dna jámy byly vyzvednuty trosky velkého hliněného pekáče - tzv. „pánve klučovského typu“ - specifického druhu (nejen) raně středověké keramiky, sloužícího patrně při úpravě zrna po sklizni, a to k jeho čištění od plev a osin nebo k dosoušení před vlastním semletím (Mařík 1997). Jedná se o dosud neregistrované raně středověké osídlení, jehož význam podtrhuje i nabízející se úzká souvislost s nedalekou dlouhodoběji užívanou slovanskou nekropolí v prostoru bývalé cihelny Konečného a Nedělníka, která je známa již od 90. let 19. století (např. Fojtík, Šmíd 2008, 19, 51–54, 79–80, 103–104, tab. 1:1-2, 37–41, 59:1-10; 73:1). Na konci měsíce července 2013 opětovně došlo ke skrývce ornice a byly tak zjištěny další archeologické objekty. V jednom případě se jednalo o charakteristickou obilní jámu Slovanů mladší doby hradištní.

„Pastviska“, parc. č. 701/5, výstavba rodinného domu manželů Šindelářových. Časně slovanské období. Sídliště. Záchraný výzkum.

V deštivých dnech druhé poloviny měsíce září 2013 byl realizován archeologický

Obr. 47. Držovice, okr. Prostějov, „Pastviska“. Časněslovanská chata.

Abb. 47. Držovice, Bez. Prostějov, „Pastviska“. Frühslawische Hütte.



výzkum vyvolaný výstavbou prvního z rodinných domů tvořících vznikající ulici Levandulová, k. ú. Držovice na Moravě, okr. Prostějov (ZM ČR, 1:10 000, list 24-24-07, okolí bodu o souřadnicích 460 mm od Z a 287 mm od J sekční čáry). Skrytá plocha, určená k následným výkopům základových pásů, poskytla hned šest archeologických objektů, z nich jeden můžeme spolehlivě interpretovat jako časně slovanskou chatu s destrukcí otopného zařízení ve svém severovýchodním rohu (obr. 47). Zachycená terénní situace cenným způsobem doplnila naše poznatky o již tak intenzivním osídlení teras, které od severu lemují akumulární roviny Romžské nivy, ve své rozšířené části označované jako Prostějovská kotlina (k definici a přírodnímu prostředí podrobněji Švecarová 2000, 18–19).



„Pastviska“, parc. č. 701/4, výstavba rodinného domu pana I. Čižmára. Mladší doba hradištní. Sídliště. Záchraný výzkum.

Na sklonku měsíce září 2013 proběhl drobný odkryv spojený s výstavbou dalšího z rodinných domů v ulici Levandulová, k. ú. Držovice na Moravě, okr. Prostějov (ZM ČR, 1:10 000, list 24-24-07, okolí bodu o souřadnicích 461 mm od Z a 291 mm od J sekční čáry). Na skryté ploše byly zjištěny dva archeologické objekty v podobě charakteristických zásobních jam souvisejících opět se slovanskou osadou pokročilého 10. století. Jedna z výplní poskytla reprezentativní soubor keramiky, fragmenty mazanice, kolekcí zvířecích kostí (s převahou drůbeže) a též tři železné předměty - nůž, lyrovitou ocelku s očky a drobnou železnou jehlu. Teprve nedávno zachycené sídliště leží v blízkosti již vzpomenutého slovanského pohřebiště v držovické cihelně, které je často diskutováno v souvislosti s dosud nevyjasněnými otázkami historického vývoje Moravy v 10. století, a to díky možné kontinuitě jeho užívání od věku Velké Moravy až k plně rozvinutému období mladohradištnímu (např. Měřinský 1986, obr. 1, lokalita 17; týž 1997, 91; aj.). Podrobné zpracování a komparace pramenného materiálu ze sídliště - poloha „Díly odvahovičnické“, výstavba areálu NEKR v roce 1998 (Čižmář, Šmíd 1999, 369–370) a poloha „Pastviska“ s aktuálně realizovanými odkryvy -

a zmíněného pohřebiště, by tak v budoucnu mohla vnést pověstné nové světlo do problematiky střední Moravy v době tzv. „historického temna“.

Pavel Fojtík

Literatura

Čižmář, Z., Šmíd, M. 1999: Prostějov - Držovice (okr. Prostějov), „U hřbitova“, výzkum 1998. *Přehled výzkumů 40 (1997–1998)*, 218–219, 247, 276, 369–370.

Fojtík, P., Šmíd, M. 2008: *Slovanské hroby a pohřebiště na Prostějovsku. Pravěk - Supplementum 18.* Brno: Ústav archeologické památkové péče.

Mařík, J. 1997: *Pánve klučovského typu. Zprávy České archeologické společnosti - Supplément 32.* Praha: Česká archeologická společnost.

Měřinský, Z. 1986: Morava v 10. století ve světle archeologických nálezů (Mähren in 10. Jahrhundert im Lichte der archäologischen Funde). *Památky archeologické 77*, 18–80.

Měřinský, Z. 1997: K problematice nekropolí druhé poloviny 10. až počátku 13. století na Moravě. In: P. Michna, R. Nekuda, J. Unger (eds.): *Z pravěku do středověku. Sborník k 70. narozeninám Vladimíra Nekudy.* Brno: Muzejní a vlastivědná společnost, Moravské zemské muzeum, 87–94.

Švecarová, A. 2000: Geografická charakteristika. In: L. Grůzová et al.: *Prostějov. Dějiny města (1).* Prostějov: Město Prostějov, 17–22.

Resumé

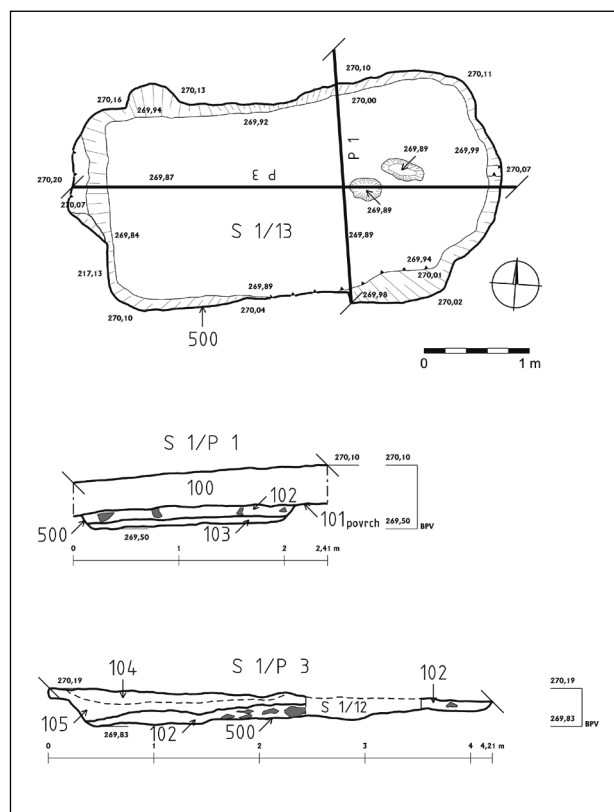
Držovice (Kat. Držovice na Moravě, Bez. Prostějov). Flur „Pastviska“. Frühslawische Zeit, Jüngere Burgwallzeit. Siedlung. Rettungsgrabung.

HAŇOVICE (OKR. OLMOUC)

„Nad Kamenným rybníkem“, č. p. 150/16. Raný středověk. Sídlištní objekt, výrobní zařízení. Záchraný výzkum.

Lokalizace: bod: Y = 562025,39, X = 1110138,21(S-JTSK)

Lokalita byla objevena při povrchové prospekci v měsíci březnu roku 2012, kdy byl identifikován orbou a erozí narušený archeologický objekt. Následnou sondáží bylo získáno několik kusů železné rudy, zlomky dvou dyzen a početná kolekce keramiky. Druhá etapa záchraného archeologického výzkumu provedená na podzim roku 2013 prokázala přítomnost mělce zahloubeného objektu (k. 500) o půdorysu 4,5×2 m (obr. 48). Výplň o mocnosti 0,25 – 0,3 m byla tvořena tmavě zbarvenou hlinitou uloženinou s četným obsahem kamenů, z nichž část byla přepálena. Získány byly také další zlomky železné rudy (celkem 53 malých až středních fragmentů o úhrnné hmotnosti 1 460 g, v několika případech přepálených), skleněný korálek, zlomek přeslenu a keramické frag-



Obr. 48. Haňovice, „Nad Kamenným rybníkem“. Objekt 500 s profily P1 a P3. Terénní dokumentace K. Faltýnek, digitalizace V. Tomka.

Abb. 48. Haňovice, „Nad Kamenným rybníkem“. Der Gesamtplan des Objektes 500 mit den Seitenansichten P1 und P3. Zeichnung K. Faltýnek, Digitalisierung V. Tomka.