

ARCHEOLOGICKÝ ÚSTAV AKADEMIE VĚD ČESKÉ REPUBLIKY V BRNĚ

# PŘEHLED VÝZKUMŮ

55-1



BRNO 2014

# PŘEHLED VÝZKUMŮ

Recenzovaný časopis  
*Peer-reviewed journal*

Ročník 55  
*Volume 55*

Číslo 1  
*Issue 1*

**Předseda redakční rady**  
*Head of editorial board*

Pavel Kouřil

**Redakční rada**  
*Editorial board*

Herwig Friesinger, Václav Furmánek, Janusz K. Kozłowski,  
Alexander Ruttikay, Jiří A. Svoboda, Jaroslav Tejral, Ladislav Veliačik

**Odpovědný redaktor**  
*Editor in chief*

Petr Škrdla

**Výkonná redakce**  
*Assistant Editors*

Hedvika Břínková, Jiří Juchelka, Soňa Klanicová, Šárka Krupičková,  
Olga Lečbychová, Ladislav Nejman, Rudolf Procházka, Stanislav Stuchlík,  
Lubomír Šebela

**Technická redakce, sazba**  
*Executive Editors, Typography*

Azu design s.r.o.

**Software**  
*Software*

Adobe InDesign CS6

**Fotografie na obálce**  
*Cover Photography*

Hostěradice, okr. Znojmo. Sestava nádob s kremací ze žárového hrobu  
kultury zvoncovitých pohárů. (viz obr. 10 na str. 59)

**Adresa redakce**  
*Address*

Archeologický ústav AV ČR, Brno, v. v. i  
Královopolská 147  
612 00 Brno  
IČ: 68081758  
E-mail: pv@arub.cz  
Internet: <http://www.arub.cz/prehled-vyzkumu.html>

**Tisk**  
*Print*

Azu design s.r.o.  
Bayerova 805/40  
602 00 Brno

ISSN 1211-7250  
MK ČR E 18648

Vychází dvakrát ročně  
Vydáno v Brně roku 2014  
Náklad 400 ks

Časopis je uveden na Seznamu neimpaktovaných recenzovaných periodik vydávaných v ČR.  
Copyright ©2014 Archeologický ústav AV ČR, Brno, v. v. i. and the authors.

**KRALICE NAD OSLAVOU (OKR. TŘEBÍČ)**  
**„Pivovárky“. Neolit-eneolit (MMK?). Sídliště.**  
**Povrchový průzkum.**

Pravěké osídlení z katastru Kralic nad Oslavou je zatím publikováno sporadicky (cf. Kuča, Vokáč 2003; Šebela 2011). Nevelká kolekce nevýrazné keramiky a kamenné industrie pochází z polohy „Pivovárky“ při severním okraji obce (v širším okolí bodu 49°12'14.655"N, 16°12'16.213"E, WGS 84). Lokalita je situována na mírném svahu s jihozápadním sklonem, vybíhajícího z kóty 447 m. Samotná nadmořská výška místa je přibližně 410–424 m. Podloží tvoří migmatity až ortoruly, které přecházejí na jihovýchodním okraji polohy do svahových sedimentů (Matějovská 1991). Trať „Pivovárky“ obtékají Jinošovský a bezejmenný potok, které na JJV od lokality tvoří soutok.

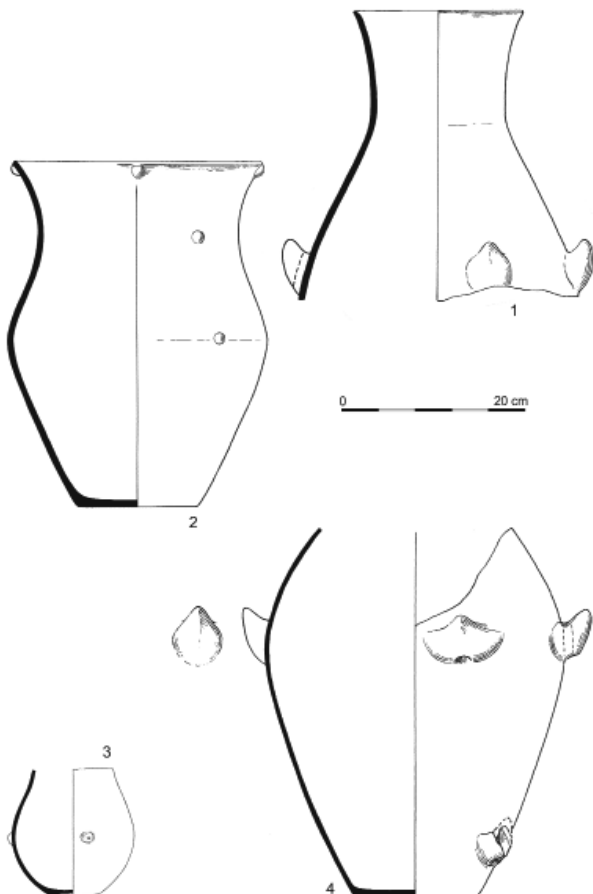
Již dříve zde M. Vokáč a M. Kuča získali několik artefaktů. Nálezy pocházejí z obou stran silnice vedoucí z Kralic do Jinošova. Při revizním průzkumu koncem roku 2013 byly zjištěny navážky na levé straně od silnice,

a proto zde již nebyla zaznamenána přítomnost žádných artefaktů. Jedná se pravděpodobně o jedno z posledních dosud známých neolitických sídlišť založených na periferii pravěkého osídlení Českomoravské vrchoviny.

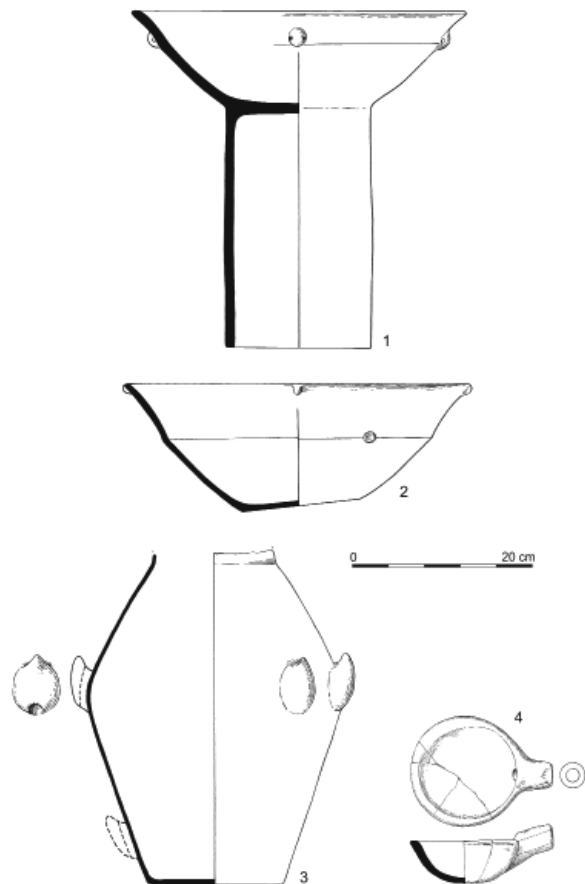
Nevýraznou písčitou keramikou lze obecně přiřadit k neolitu až eneolitu. Štípaná kamenná industrie sestává z 16 kusů. V surovinovém spektru převládají rohovce typu Krumlovský les, varieta II (dále KL; 8 ks) a varieta I (2 ks) a křišťál (5 ks), jedním kusem je zastoupen i silicit glacienních sedimentů. Z technologického hlediska lze rozlišit čtyři jádra – jednopodstavové (KL II a křišťál), mikrojádro (křišťál) a čepelové jádro pravděpodobně reutilizované jako otloukač (KL II), zbytek tvoří úštěpy a dvě zlomené čepele (KL I a KL II).

Na základě hmotného inventáře i relativní lokální hustotě mladoneolitického osídlení lze lokalitu s jistou rezervou předběžně zařadit do kultury s moravskou malovanou keramikou (Kuča, Knotková, v přípravě).

*Martin Kuča, Jitka Knotková*



**Obr. 2.** Jarohněvice. Výběr nálezů kultury MMK.  
**Fig. 2.** Jarohněvice. A collection of Moravian Painted Ware culture finds.



**Obr. 3.** Jarohněvice. Výběr nálezů kultury MMK.  
**Fig. 3.** Jarohněvice. A collection of Moravian Painted Ware culture finds.

## Literatura

**Kuča, M., Knotková, J. [v přípravě]:** Kralice nad Oslavou v mladší a pozdní době kamenné. *Západní Morava*.

**Kuča, M., Vokáč, M. 2003:** Kralice nad Oslavou (okr. Třebíč). *Přehled výzkumů* 44, 208.

**Matějovská, O. 1991:** *Geologická mapa ČR. Měřítko 1:50 000: list 24-33 Moravský Krumlov* [kartografický dokument]. Praha: Český geologický ústav.

**Šebela, L. 2011:** Příspěvek k poznání pravěkého a časně historického osídlení Kralic nad Oslavou. In: J. Mitáček et al.: *Kralice nad Oslavou*. Kralice nad Oslavou: Obec Kralice nad Oslavou ve spolupráci s nakladatelstvím Centa, 43–64.

## Resumé

A small collection of pottery and knapped stone industry was collected in Pivovárky field near Kralice nad Oslavou. The collection can be preliminary classified as Moravian Painted Ware Culture.

## KRAMOLÍN (OKR. TŘEBÍČ)

„Kladerubské“. Neolit. Sídliště. Povrchový sběr.

Při povrchové prospekci okolí obce Kramolín na jihovýchodním Třebíčsku byly zjištěny naorané objekty dosud neznámého neolitického sídliště. Lokalita je situována v trati „Kladerubské“ při hranici pole s lesem „Doubrava“ na mírném západním svahu v nadmořské výšce přibližně 450–458 m. Geografické souřadnice jsou 49°8'16.999"N, 16°8'15.560"E (WGS 84), rozptýl nálezů lze od zaměřeného bodu zachytit do vzdálenosti 150 m.

Získáno bylo dohromady 43 zlomků keramiky, a to zejména z výdutí nádob. Ty byly zhotoveny převážně z písčité hmoty (61 %), příp. z plaveného těsta s různým podílem písčitého ostřiva, v několika případech se objevila příměs v podobě kamének, organického materiálu či lupínků světlé slídy. Občas byla na povrchu střepeu registrována vrstvička jemně plavené hlíny. Vzhledem k fragmentarizaci souboru se podařilo rozpoznat pouze dva okrajové zlomky polokulovitých misek a prohnuté hrdlo lahvovité nádoby nebo putny. Výzdoba je zastoupena střepe se stopou po odlomeném výčnělku či malém uchu na výduti a jednoduchým jazykovitým výčnělkem. Zajímavý nález představuje téměř kompletní zaoblené jehlanovitě závaží tkalcovského stavu z písčitého těsta, výška dochované části činí 73 mm, šířka je 59 mm.

Štípaná kamenná industrie je zastoupena pouze 4 ks, konkrétně se jedná o dvě zlomené čepele z rohovce typu Krumlovský les, variety I, úštěp ze stejné suroviny a další přepálený blíže neurčený úštěp. Zdroje rohovců typu Krumlovský les se nacházejí 18 km vzdušnou čarou od lokality a na neolitických sídlištích v regionu jsou převažující surovinou (Vokáč 2004, 168).

Na základě vyhodnocení nepočteného hmotného materiálu lze lokalitu prozatím pouze rámcově datovat do období neolitu. Kultura s lineární a vypíchanou keramikou doposud není na území obce doložena, nejbližší osídlení představovala sídliště v západní části katastru sousedního Mohelna (Michna 1975, 223; Koštuřík *et al.* 1986, 60–61, 216; Knotková 2011). Naopak významné zde bylo osídlení lidem kultury s moravskou malovanou keramikou, nejznámější je výšinné sídliště v trati „Hradisko“ (Koštuřík 1975–1976), nejbližší aktivitu lidu této kultury se podařilo doložit v trati „Babské díly“ (Čizmář, Geislerová, Eds. 2006, 211).

Jitka Knotková

## Literatura

**Čizmář, M., Geislerová, K. (eds.) 2006:** *Výzkumy – Ausgrabungen 1999–2004*. Brno: Ústav archeologické památkové péče Brno.

**Knotková, J. 2011:** *LnK v Pooslaví a Pohlaví na Třebíčsku*. Rkp. bakalářské diplomové práce. Uloženo: Knihovna Filozofické fakulty Masarykovy univerzity, Brno.

**Koštuřík, P. 1976:** Stav výzkumu kultury s moravskou malovanou keramikou na hradisku u Kramolína (okr. Třebíč). *Sborník prací filozofické fakulty brněnské univerzity*, 1975–1976, E 20–21, 101–113.

**Koštuřík, P., Kovárník, J., Měřínský, Z., Oлива, M. 1986:** *Pravěk Třebíčska*. Brno: Muzejní a vlastivědná společnost.

**Michna, P. 1975:** Přehled archeologických výzkumů na Moravě a ve Slezsku za rok 1974. *Vlastivědný věstník moravský* 27(2), 220–228.

**Vokáč, M. 2004:** Suroviny štípané industrie v pravěku jihozápadní Moravy. *Acta Musei Moraviae, sci. soc.* 89, 167–206.

## Resumé

Kramolín (Třebíč Dist.). „Kladerubské“. A small collection of neolithic material was found in a field „Kladerubské“ near Kramolín (Třebíč Dist.).