

ARCHEOLOGICKÝ ÚSTAV AKADEMIE VĚD ČESKÉ REPUBLIKY V BRNĚ

# PŘEHLED VÝZKUMŮ

55-1



BRNO 2014

# PŘEHLED VÝZKUMŮ

Recenzovaný časopis  
*Peer-reviewed journal*

Ročník 55  
*Volume 55*

Číslo 1  
*Issue 1*

**Předseda redakční rady**  
*Head of editorial board*

Pavel Kouřil

**Redakční rada**  
*Editorial board*

Herwig Friesinger, Václav Furmánek, Janusz K. Kozłowski,  
Alexander Ruttikay, Jiří A. Svoboda, Jaroslav Tejral, Ladislav Veliačik

**Odpovědný redaktor**  
*Editor in chief*

Petr Škrdla

**Výkonná redakce**  
*Assistant Editors*

Hedvika Břínková, Jiří Juchelka, Soňa Klanicová, Šárka Krupičková,  
Olga Lečbychová, Ladislav Nejman, Rudolf Procházka, Stanislav Stuchlík,  
Lubomír Šebela

**Technická redakce, sazba**  
*Executive Editors, Typography*

Azu design s.r.o.

**Software**  
*Software*

Adobe InDesign CS6

**Fotografie na obálce**  
*Cover Photography*

Hostěradice, okr. Znojmo. Sestava nádob s kremací ze žárového hrobu  
kultury zvoncovitých pohárů. (viz obr. 10 na str. 59)

**Adresa redakce**  
*Address*

Archeologický ústav AV ČR, Brno, v. v. i  
Královopolská 147  
612 00 Brno  
IČ: 68081758  
E-mail: pv@arub.cz  
Internet: <http://www.arub.cz/prehled-vyzkumu.html>

**Tisk**  
*Print*

Azu design s.r.o.  
Bayerova 805/40  
602 00 Brno

ISSN 1211-7250  
MK ČR E 18648

Vychází dvakrát ročně  
Vydáno v Brně roku 2014  
Náklad 400 ks

Časopis je uveden na Seznamu neimpaktovaných recenzovaných periodik vydávaných v ČR.  
Copyright ©2014 Archeologický ústav AV ČR, Brno, v. v. i. and the authors.

**Košťuřík, P., Kovárník, J., Měřínský, Z., Oлива, M. 1986:** *Pravěk Třebíčska*. Brno: Muzejní a vlastivědná společnost.

**Palliardi, J. 1916:** Osazování kraje, Starožitné nálezy. In: F. Dvorský: *Vlastivěda Moravská II., Místopis*. Brno: Musejní spolek.

## Resumé

Dukovany (Třebíč Dist.). „Za loukami“. A small collection of LBK material was found in a field „Za loukami“ near Dukovany (Třebíč Dist.).

## HLADKÉ ŽIVOTICE (OKR. NOVÝ JIČÍN)

Ul. Kujavská, p. č.: 1327/1, 361/3, 352, 1068/3, 1068/27. Neolit. Záchranný výzkum.

V říjnu roku 2013, proběhl v Hladkých Životicích záchranný archeologický výzkum. Důvodem byla výstavba telekomunikační sítě na ul. Kujavské. Výkopové práce byly prováděny formou liniových výkopů. Šířka se pohybovala okolo 0,5 m a hloubka dosahovala cca 1,4 m. Při terénním zásahu byl objeven mělce zahlubněný objekt č. 500 s výplní 100. Tento objekt se nacházel při ohybu liniového výkopu, který se stáčet východním směrem a souběžně s protihlukovou stěnou. Objekt byl na první pohled těžce rozpoznatelný, protože jeho výplň nebyla příliš odlišná od okolních půdních částí. Později byly z výplně vybrány fragmenty keramiky (3 ks), mazanice a jednoho kamene. Na kameni se jeví z jedné strany nepatrný zásah – v tomto případě by se mohlo jednat i o zátěž rybářských sítí, používanou neolitickým obyvatelstvem v tomto regionu. Bohužel pro fragmentárnost materiálu nelze přesněji tyto nálezy datovat – pouze rámcově do neolitu.

*Kateřina Papáková, Andrea Hořínková*

## Resumé

Hladké Životice (Kat. Hladké Životice, Bez. Nový Jičín). Kujavská Strasse. Neolithikum. Rettungsgrabung.

## IVANČICE (OKR. BRNO-VENKOV)

Návrší SSV města. MMK (?). Sídliště. Záchranný výzkum.

Během budování nového vodovodu v Ivančicích byly na návrší mezi ulicemi Dolní Hlinky a Mřenková

zachyceny rýhou ve sprašovém podloží dva menší objekty typu zásobní jámy, které neposkytly vůbec žádné datující nálezy (souřadnice WGS-84, Loc: 49°6'20.501"N, 16°22'42.732"E). Z odhumusované plochy v trase vodovodu pochází nález jádra rohovce a zlomky pravěké keramiky rámcově zařaditelné do období neolitu – eneolitu; nelze vyloučit, že se jedná o doklad existence sídliště lengyelské kultury.

*Petr Kos*

## Resumé

Ivančice (Bez. Brno-venkov). Extravilan NNO Stadt. MBK (?). Siedlung. Rettungsgrabung.

## JAROHNĚVICE (OKR. KROMĚŘÍŽ)

„Rozdíly“. MMK. Sídliště. Záchranný výzkum.

V průběhu měsíců červenec – listopad 2013 proběhl záchranný archeologický výzkum při rekonstrukci silničního průtahu obcí (trať „Rozdíly“), kde docházelo k mírnému rozšíření silnice a zároveň k odebírání konstrukčních vrstev vozovky z důvodu sanace pláně. Po odebrání recentních vrstev stavební mechanizací byly v geologickém podloží zjištěny archeologické objekty, které byly postupně zkoumány. Polohu výzkumu lze blíže lokalizovat na ZM ČR 1:10 000 (list 25-31-11) v linii mezi koordináty 315/60, 322/65, 330/73 mm od Z/J s. č.

V průběhu záchranného archeologického výzkumu se podařilo zachytit a prozkoumat celkem 6 zahlubněných archeologických objektů (MMK, KZP, pravěk obecně), ze kterých je nutné zmínit dva rozlehlé hliníky (500 a 504) datované na základě početného materiálu spolehlivě do období neolitické kultury s moravskou malovanou keramikou. Z výše zmíněných hliníků pochází velké množství především keramického materiálu, ze kterého bylo možné některé nádoby zrekonstruovat. Jedná se např. o několik puten s rohatými uchy, celou mísu bez nožky a mísu na nožce zdobenou na vnější straně červeným barvivem (obr. 2, 3). To bylo doloženo i samostatně nálezy hrudek červeného a také žlutého barviva. Spektrum nálezů bylo dále doplněno o zlomky štípané industrie, několik broušených sekyrek ze zelené břidlice a celou keramickou naběračku. Výzkumem se podařilo upřesnit rozsah a datování pravěkého osídlení v trati „Rozdíly“, nálezy z neolitu a eneolitu odsud zatím nebyly známy.

*Ivan Čižmář*

## Resumé

Jarohněvice (Kroměříž Dist.). „Rozdíly“. Lengyel. Settlement. Rescue excavation.

**KRALICE NAD OSLAVOU (OKR. TŘEBÍČ)**  
**„Pivovárky“. Neolit-eneolit (MMK?). Sídliště.**  
**Povrchový průzkum.**

Pravěké osídlení z katastru Kralic nad Oslavou je zatím publikováno sporadicky (cf. Kuča, Vokáč 2003; Šebela 2011). Nevelká kolekce nevýrazné keramiky a kamenné industrie pochází z polohy „Pivovárky“ při severním okraji obce (v širším okolí bodu 49°12'14.655"N, 16°12'16.213"E, WGS 84). Lokalita je situována na mírném svahu s jihozápadním sklonem, vybíhajícího z kóty 447 m. Samotná nadmořská výška místa je přibližně 410–424 m. Podloží tvoří migmatity až ortoruly, které přecházejí na jihovýchodním okraji polohy do svahových sedimentů (Matějovská 1991). Trať „Pivovárky“ obtékají Jinošovský a bezejmenný potok, které na JJV od lokality tvoří soutok.

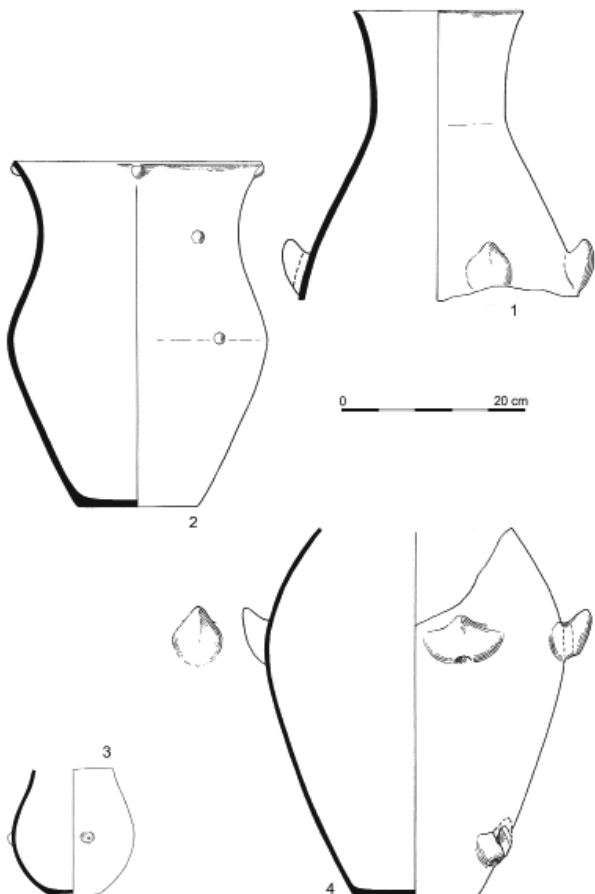
Již dříve zde M. Vokáč a M. Kuča získali několik artefaktů. Nálezy pocházejí z obou stran silnice vedoucí z Kralic do Jinošova. Při revizním průzkumu koncem roku 2013 byly zjištěny navážky na levé straně od silnice,

a proto zde již nebyla zaznamenána přítomnost žádných artefaktů. Jedná se pravděpodobně o jedno z posledních dosud známých neolitických sídlišť založených na periferii pravěkého osídlení Českomoravské vrchoviny.

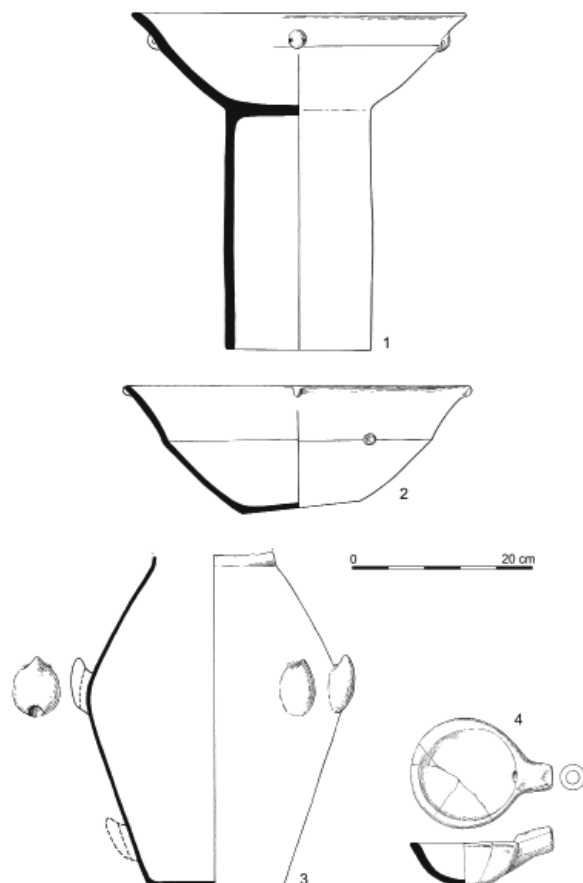
Nevýraznou písčitou keramikou lze obecně přiřadit k neolitu až eneolitu. Štípaná kamenná industrie sestává z 16 kusů. V surovinovém spektru převládají rohovce typu Krumlovský les, varieta II (dále KL; 8 ks) a varieta I (2 ks) a křišťál (5 ks), jedním kusem je zastoupen i silicit glacienních sedimentů. Z technologického hlediska lze rozlišit čtyři jádra – jednopodstavové (KL II a křišťál), mikrojádro (křišťál) a čepelové jádro pravděpodobně reutilizované jako otloukač (KL II), zbytek tvoří úštěpy a dvě zlomené čepele (KL I a KL II).

Na základě hmotného inventáře i relativní lokální hustotě mladoneolitického osídlení lze lokalitu s jistou rezervou předběžně zařadit do kultury s moravskou malovanou keramikou (Kuča, Knotková, v přípravě).

Martin Kuča, Jitka Knotková



**Obr. 2.** Jarohněvice. Výběr nálezů kultury MMK.  
**Fig. 2.** Jarohněvice. A collection of Moravian Painted Ware culture finds.



**Obr. 3.** Jarohněvice. Výběr nálezů kultury MMK.  
**Fig. 3.** Jarohněvice. A collection of Moravian Painted Ware culture finds.