

ARCHEOLOGICKÝ ÚSTAV AKADEMIE VĚD ČESKÉ REPUBLIKY V BRNĚ

PŘEHLED VÝZKUMŮ

54-2



BRNO 2013

PŘEHLED VÝZKUMŮ

Recenzovaný časopis
Peer-reviewed journal

Ročník 54

Vě umě 3

Číslo 2

Issue 2

Předseda redakční rady
Head of editorial board

Pavel Kouřil

Redakční rada
Editorial board

Herwig Friesinger, Václav Furmánek, Janusz K. Kozłowski,
Alexander Ruttkay, Jiří A. Svoboda, Jaroslav Tejral, Ladislav Veliačik

Odpovědný redaktor
Editor in chief

Petr Škrdla

Výkonná redakce
Assistant Editors

Jiří Juchelka, Soňa Klanicová, Šárka Krupičková, Olga Lečbychová,
Ladislav Nejman, Rudolf Procházka, Stanislav Stuchlík, Lubomír Šebela

Technická redakce, sazba
Executive Editor, Typography

Alice Del Maschio

Software
Software

Adobe InDesign CS5

Fotografie na obálce
Cover Photography

Kovový závěsek ve tvaru zvířete (viz obr. 5 na str. 136)
Metallic animal figurine pendant (see Fig. 5 on page 136)

Adresa redakce
Address

Archeologický ústav AV ČR, Brno, v. v. i.
Královopolská 147
612 00 Brno
IČ: 68081758
E-mail: pv@arub.cz
Internet: <http://www.arub.cz/prehled-vyzkumu.html>

Tisk
Print

Azu design s.r.o.
Bayerova 805/40
602 00 Brno

ISSN 1211-7250

MK ČR E 18648

Vychází dvakrát ročně

Vydáno v Brně roku 2013

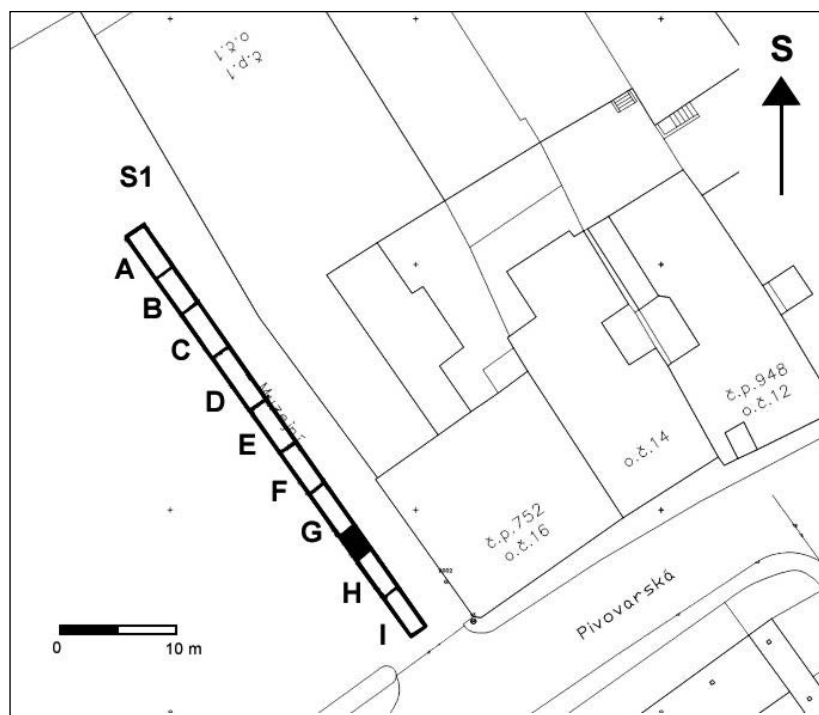
Náklad 400 ks

Časopis je uveden na Seznamu recenzovaných neimpaktovaných periodik vydávaných v ČR.

Copyright ©2013 Archeologický ústav AV ČR, Brno, v. v. i. and the authors.

Obr. 104. Ostrava, Muzejní ulice. Umístění sondy v rámci současné zástavby s vyznačením jednotlivých sektorů (černý prostor porušen kanalizací).

Abb. 104. Ostrava, Muzejni-Straße. Bezeichnung des Grabungsschnittes im Raum der gegenwärtigen Verbauung mit Bezeichnung der einzelnen Sektoren (schwarz-markiert ist Störung von Kanalisation).



76), které proběhlo na Moravě v letech 1764–1783, kdy tato cesta ještě neexistovala. Na mapách 2. vojenského mapování (list W_10_I) z let 1836–1852 ji však již bezpečně nacházíme. S budovou souvisel nepochybně také nefunkční tah cihelné kanálové štoly, jež směřovala ke korytu nedaleké řeky Oslavy. V areálu bývalého JZD byla dále zachycena stará cihelná jímka s přítokovým kanálem ze směru, ve kterém se dosud nachází relikv stávkové stavby stojící východně za marketem na ulici Mlýnská č. p. 15, jenž je srovnatelný se situací na mapě stabilního katastru z roku 1825 (srv. např. Kuča 2000, 753).

Na ulici Hybešova byl před domem č. p. 25 zachycen profil s fluvialními sedimenty Ketkovického potoka nebo Oslavy. Jedna z vrstev poskytla nálezy keramiky, která se hlásí k přelomu 14. a 15. století. Mohlo by se jednat o důkaz osídlení středověkého předměstí Oslavan. Pro omezený plošný rozsah rýhy však nelze vlastní charakter osídlení blíže specifikovat.

Na ulici V Hájku u domu č. p. 845/20 byl při ražbě šachty zachycen okraj mohutného hlubokého výkopu, který je podle místních občanů možné spojit s budováním starší kanalizace z 50. let minulého století. Není však vyloučeno, že se mohlo jednat také o pozůstatek hornické činnosti z období počátků ražby úvodních děl (2. polovina 18. století) při výchozech uhelných slojí, což by mohly potvrzovat nálezy kamenného uhlí v zásypu objektu.

Petr Kos

Literatura

Foltýn, D. a kol. 2005: *Encyklopedie moravských a slezských klášterů*. Praha: Libri.

Kuča, K. 2000: *Města a městečka v Čechách na Moravě a ve Slezsku IV. díl, Ml-Pan*. Praha: Libri.

Merta, D. 2003: Oslavany (okr. Brno-venkov). Klášter cisterciáček Vallis sanctae Mariae. *Přehled výzkumů* 44, 270.

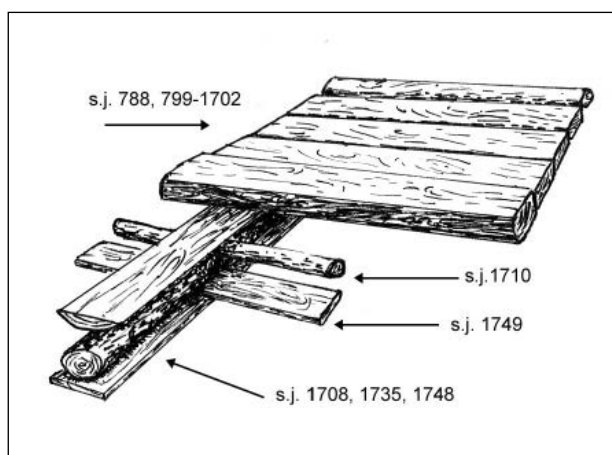
Resumé

Oslavany (Bez. Brno-venkov), Novoveská-, U Zámku-, Zámecká-, Hybešova-, Skalky- und V Hájku-Straßen, ehemalige landwirtschaftliche Genossenschaft; Parz. Nr. 2643/1, 2657, 4702, 571/1, 2053. Mittelalter, Neuzeit. Stadt, Kloster. Rettungsgrabung.

OSLAVANY (K. Ú. PADOCHOV, OKR. BRNO-VENKOV)

„Silnice na Ivančice“, důl Františka, ulice U mlýnka; parc. č. 586/1, 404/1, 4752/1. Středověk, novověk. Vesnice. Záchraný výzkum.

V letech 2011–2012 proběhlo v Padochově budování nové kanalizace. Severo-severovýchodně od domu č. p. 174 se podařilo na protilehlé straně silnice zachytit pozůstatky kvádrového zdiva, které lze rámcově zařadit do 19.–20. století a spojit je s mostkem/propustkem dešťové stoky, která podtékala původní prašnou cestu pravděpodobně ve směru sever – jih. Podobný poznatek plyne rovněž ze situace zachycené rýhou u hlavního vjezdu do areálu bývalého dolu Františka (dnešní pivovar), kde bylo dokumentováno masivní kvádrové zdivo bývalého mostku, pod nímž protékala strouha jihovýchodně – severozápadním směrem. Rýha doložila také kamennou obezdívku koryta obecní strouhy. V okolí dolu Františka byla fotograficky dokumentována souvrství související s provozem dolu do roku 1848. Rýha procházející středem obce doložila existenci zasypaného hlubokého úvo-



Obr. 105. Ostrava, Muzejní ulice. Kresbná rekonstrukce zpevnění povrchu pomocí dřevěných prvků, 1. polovina 14. století. Kresba Z. Moravec.

Abb. 105. Ostrava, Muzejni-Straße. Zeichnung-Rekonstruktion einer Holzfestigung der Oberfläche, 1. Hälfte des 14. Jahrhunderts. Zeichnung Z. Moravec.

zu, který byl zcela zaplněn vyvázkami z produkce nedalekého důlního hospodářství.

Za opravdu zajímavý nálezu lze v Padochově označit pouze část základové zdi zaniklé kamenné zděné stavby, která byla kanalizační rýhou porušena v ulici U mlýnka ve čtvrti U Mašinky, západně od předzahrádky domu č. p. 113. V tomto případě nelze vyloučit, že se podařilo zachytit základovou část zděného obvodového hrzení bývalého mlýna, nebo zpevnění mostu vedoucího přes říčku Balinku. Přesnější datace nálezu však nebyla díky absenci nálezu materiálu možná. Lze se jen spokojit s orientačním zařazením do rozmezí období středověku a novověku.

Petr Kos

Resumé

Oslavany (Kat. Padochov, Bez. Brno-venkov), “Silnice na Ivančice”, ehemalige Bergwerk Františka, U Mlýnka-Straße; Parz. Nr. 586/1, 404/1, 4752/1. Mittelalter, Neuzeit. Dorf. Rettunggrabung.

OSTRAVA (K. Ú. MORAVSKÁ OSTRAVA, OKR. OSTRAVA-MĚSTO)

Muzejní ulice. Středověk, novověk (13. – 20. století). Město. Zjišťovací výzkum.

Na konci roku 2009 (od 19. 11.) a v průběhu roku 2010 (do 13. 4.) byl v souvislosti s rekonstrukcí vodovodu a kanalizace prováděn na ulici Muzejní zjišťovací archeologický výzkum. Terénní práce prováděly Ná-

rodní památkový ústav (akce č. 110/2009) a Ostravské muzeum, p. o. Lokalita se nachází v místech historické zástavby původního středověkého města (parc. č. 3489). Na nejstarších zpodobněných ulice (např. Anneisův plán z r. 1779; kopie uloženy v Archivu města Ostravy, sbírka map a plánů, inv. č. 1291, 1292) lze sledovat její stejný průběh a rámcově i rozsah. Ulice byla lemována z jedné strany velkoměšťanským domem č. 9 (54) a z druhé strany budovou radnice, původně pravděpodobně rovněž právovárečnou usedlostí. Prozatím se zdá, že podoba uliční sítě, lemované usedlostmi nadanými propinačním právem, nepodléhala od středověku výraznějšímu vývoji (Moravec 2011, 114) – zřejmě s výjimkou budovy Staré radnice (Grůza 2003; Kroček 2005, 474). Bylo tedy možné předpokládat, že i dnešní ulice Muzejní má relativně starobylý původ, který navazuje snad již na rozměření prostoru při lokaci. Poznatky z archeologického výzkumu nepřinesly v tomto směru žádné překvapení.

Prostor ulice byl zkoumán již v roce 2004 při rekonstrukci Ostravského muzea (Kolář, Střílková 2005), a to hned několika sondami. V blízkosti ulice proběhly i další archeologické výzkumy, především související s aktivitami na náměstí (Zezula et al. 2009).

Výkop pro kanalizaci a vodovod procházel téměř celou délkou ulice (obr. 104) a od určité úrovně se víceméně zahluboval do neporušených nálezových situací. Část souvrství (recentní a novověká) byla snížena strojně a následně zdokumentována na řezech. Zbylá partie stratigrafie byla odebírána ručně dle obvyklé metodiky. Prozkoumán byl celý prostor výkopu až na ulehle podloží (šedý nebo žlutý jílovitý fluviální sediment). Zjišťovací sonda byla rozdělena na 9 sektorů (A až I) s průměrnou délkou okolo 4 m.

Stratigrafické jednotky, které je možné spojit s již lokovaným městem, nasedaly téměř po celé délce sondy na půdní typ s minimem nálezů, který je možné časově zařadit do 12. až 1. poloviny 13. století. Na tuto vrstvu naléhal horizont s velmi četnými fragmenty dřeva, kůže, ale i většími čookami přemístěného podloží. Toto souvrství, které se jeví jako relativně mohutné v mocnosti, nejspíše odpovídá době zakládání a stavbě usedlostí na čerstvě rozměřených okolních parcelách, tedy 2. polovině 13. století a počátku 14. století. Poměrně četný keramický a jiný inventář může tedy korespondovat s nestabilním odpadním zázemím jednotlivých usedlostí v sousedství. V celém úseku sondy nebyly v této nejstarší fázi identifikovány žádné podstatnější zahloubené objekty než drobné kůlové jamky nebo okrajové partie prostornějších objektů, které ovšem patrně souvisely se stavební činností na sousední parcele. Další horizont tvořilo valounové zpevnění, které se dochovalo víceméně v celé ploše sondy a je možné je časově zařadit cca do 1. čtvrtiny 14. století. Zdá se, že dlažba nedostačovala, a tak se na jejím povrchu objevuje ještě haťované zpevnění terénu. Nejprve bylo relativně neorganické, lokálně situované v rámci zkoumané plochy. V jihozápadní části sondy pak tuto for-