

PŘEHLED VÝZKUMŮ

51



Brno 2010

PŘEHLED VÝZKUMŮ

Recenzovaný časopis *Peer-reviewed journal*

Ročník 51
Volume 51

Číslo 1–2
Issue 1–2

Předseda redakční rady
Head of editorial board

Pavel Kouřil

Redakční rada
Editorial Board

Herwig Friesinger, Václav Furmánek, Janusz K. Kozłowski,
Alexander Ruttikay, Jiří A. Svoboda, Jaroslav Tejral, Ladislav Veliačik

Odpovědný redaktor
Editor in chief

Petr Škrdla

Výkonná redakce
Assistant Editors

Soňa Klanicová, Marián Mazuch, Ladislav Nejman, Olga Lečbychová,
Rudolf Procházka, Jiří Juchelka, Lubomír Šebela

Technická redakce, sazba
Executive Editors, Typography

Pavel Jansa, Ondřej Mlejnek

Software
Software

Spencer Kimball, Peter Mattis, GIMP Development Team 2008: GNU
Image Manipulation Program, 2.6.1
GRASS Development Team 2008: Geographic Resources Analysis
Support System, 6.3.0
Kolektiv autorů 2008: Inkscape, 0.46
Kolektiv autorů 2005: L^AT_EX 2_ε

Fotografie na obálce
Cover Photography

Bronzové artefakty nalezené v depotech na hradišti „Tabulová hora“
u Klentnice. Srov. studii A. Navrátila. Foto J. Špaček.
*A foto of bronze artifacts found in hoards in the hill fort „Tabulová
hora“ near Klentnice. See the study of A. Navrátil. Photo by J. Špaček.*

Adresa redakce
Adress

Archeologický ústav AV ČR, Brno, v. v. i.
Královopolská 147
612 00 Brno
E-mail: pv@iabrno.cz

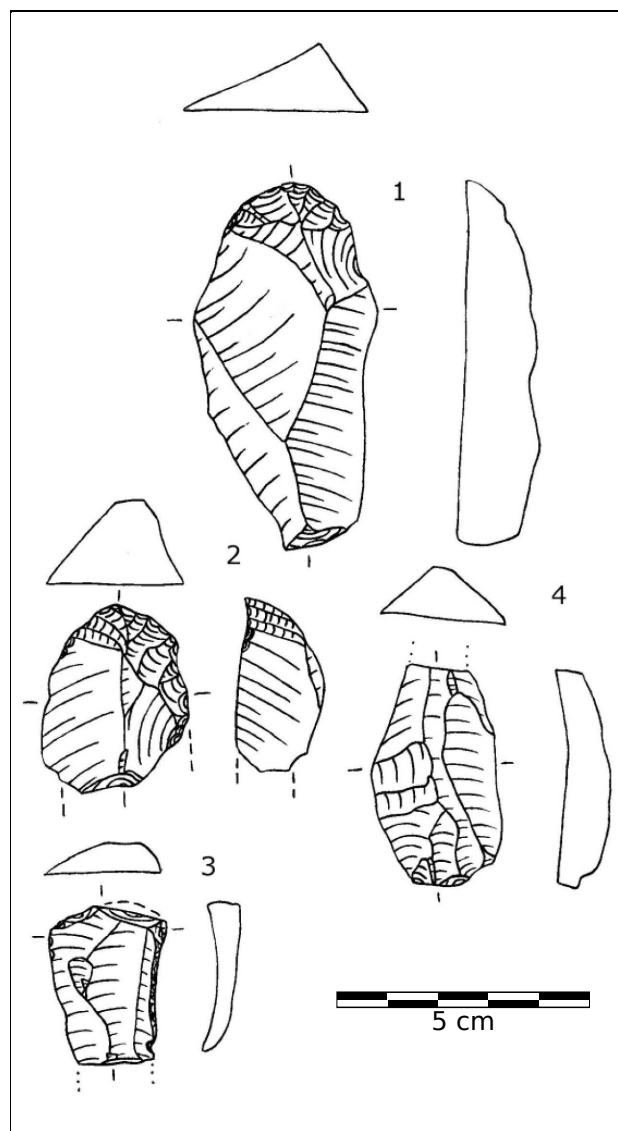
Webové stránky s pokyny pro autory: <http://www.iabrno.cz/pv>

ISSN 1211-7250

MK ČR E 18648

Vydáno v Brně roku 2010

Copyright ©2010 Archeologický ústav AV ČR, Brno, v. v. i. and the authors.



Obr. 16. Drnovice III – Za horkó. Vybrané artefakty.
Fig. 16. Drnovice III – Za horkó. Selected artifacts.

vyspělejším dojmem (více čepelí a mladopaleolitických–aurignackých–typů nástrojů, menší rozměry artefaktů), což může být způsobeno větším podílem silicitů na úkor křemence, také ale i nižším stářím zdejší industrie. Nová nepočtená kolekce doplňuje stávající soubor a potvrzuje, že se jedná o bohatou stanici, jejíž potenciál ještě zdaleka nebyl vyčerpán. Pokračování výzkumu je plánováno na jaro a podzim 2010.

Za konzultaci ohledně určení surovin štípané industrie z této lokality děkuji A. Přichystalovi. Průzkum byl realizován za podpory grantového projektu GAČR 404/09/H020–Moravskoslezská škola archeologických doktorandských studií II.

Ondřej Mlejnek

Literatura

- Mlejnek, O. 2005: Drnovice (okr. Vyškov), *Přehled výzkumů* 46, 179–184.
Mlejnek, O. 2009: Vyškov (okr. Vyškov), *Přehled výzkumů* 50, 239–240.

Svoboda, J. 1994: The Upper Palaeolithic settlement of the Vyškov Gate, Regional survey, 1988–1992, *Pa-mátky archeologické* 85, 18–34.

Svoboda, J. 1997: Drnovice (okr. Vyškov), *Přehled výzkumů* 1993–1994, 102–103.

Resumé

The surface survey of the Szeletian site Drnovice III – Za horkó continued in 2009. The author of this article, with the assistance of Marcus Schumacher collected 15 new artifacts at this site. Two artifacts were not patinated. There were 13 patinated artifacts of Palaeolithic age in the collection. Six artifacts were made from local cherts, three from erratic flint and one from radiolarite, Krumlovský les type I chert, Drahaný quartzite and from the Troubky-Zdislavice chert. There are three tools, one blade, three flakes and six fragments in the collection. The tools consist of one carinated end scraper from the erratic flint, one slightly nosed end scraper from the Krumlovský les type I chert and a fragment of an flat end scraper on a blade from radiolarite. Surface research at this site will continue next year.

HRADEC NAD SVITAVOU (OKR. SVITAVY)

Lokalita 1–7. Mezolit. Stanice. Povrchový průzkum.

V roce 2002 zjistil autor povrchovým sběrem koncentraci štípané industrie na vyvýšenině na šterkopísčité půdě poblíž koupaliště nad bezejmennou vodotečí přitékající od Vendolí. Lokalitu vedenou autorem jako Hradec nad Svitavou 1 vymezují body UTM WGS 84 (E 606305:N 5507951); (E 606353:N 5508032), (E 606456:N 5507904), (E 606458:N 5507784). Příležitostné sběry v letech 2007–2009 přinesly další nálezy, takže kolekce dnes čítá zhruba dvě stovky kusů štípané industrie a budoucí sběry zcela jistě přinesou další.

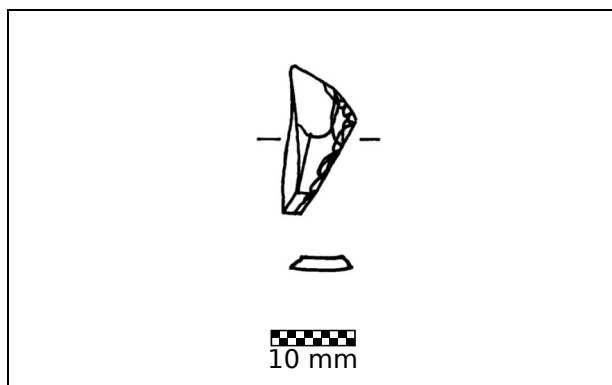
V použité surovině převládá šedomodrý spongolit typu Ústí nad Orlicí, ale nikoliv ojediněle se vyskytnou i suroviny jiné (vedle neurčených např. rohovec typu Olomučany, ojediněle křišťál, radiolarit). V souboru máme zastoupena především jádra, uštěpy a odštěpy. Ojediněle se vyskytly i přepálené kusy. Nástroje reprezentuje mikrolit v podobě trojúhelníčku na šedomodrém spongolitu typu Ústí nad Orlicí, dvě hlavice škrabadla (jedno přepálené) a čepel s hrotitě retušovanou terminální částí. Především nález mikrolitu je velmi důležitý, protože (i s ohledem na použitou surovinu) datuje lokalitu do mezolitu. Výskyt paleolitické štípané industrie nelze vyloučit, ale při dnešním stavu poznatků ani potvrdit.

Na katastru Hradce nad Svitavou byly při povrchových sběrech zjištěny další, více či méně ojedinělé nálezy štípané industrie.

Hradec nad Svitavou 2, UTM WGS 84 (E 606494:N 5508005) poblíž nal. 1

Hradec nad Svitavou 3, UTM WGS 84 (E 606425:N 5507453), naproti přes údolí vodoteče

Hradec nad Svitavou 4, okolí bodu UTM WGS 84 (E 606427:N 5507373), naproti přes údolí vodoteče



Obr. 17. Hradec nad Svitavou. Trojúhelníček.
Fig. 17. Hradec nad Svitavou. Triangle.

Hradec nad Svitavou 5, okolí bodu UTM WGS 84 (E 606604:N 5507038)

Hradec nad Svitavou 6, okolí bodu UTM WGS 84 (E 607165:N 5506961)

Hradec nad Svitavou 7, UTM WGS 84 (E 606243:N 5508059), (E 606222:N 5508089), (E 606252:N 5508079), (E 606292:N 5508110) – poblíž nal. 1.

Jedná se povětšinou o úštěpy z různých surovin, které většinou neumožňují bližší chronologické určení, i když je datování do mezolitu možné až pravděpodobné. Zlomek patinovaného silicitu z lokality Hradec nad Svitavou 4 může být i paleolitického stáří. Soubor získaný v roce 2001 byl předán do Moravského zemského muzea, další sběry do územně příslušného muzea v Litomyšli.

David Vích

Resumé

During 2002, the author discovered a stone artifact cluster in the cadastral territory of Hradec nad Svitavou located in the archaeologically marginal Svitava-Furrow. The presence of a geometric microlith (triangle) suggests a Mesolithic age.

KŘEPICE (OKR. BŘECLAV)

„Domovní kopce“. Aurignacien. Sídliště. Povrchový průzkum.

Podle Bohuslava Klímy (1959) objevil paleolitickou lokalitu u Křepic na jaře roku 1955 tehdejší pracovník Archeologického ústavu ČSAV v Brně Oto Strouhal. Několik paleolitických kamenných nástrojů se Strouhalovi podařilo získat i od Jana Urbánka, křepického rolníka. Výsledky těchto sběrů později ověřil a publikoval Klíma v letech 1959 a 1969.

Lokalita byla znovu navštívena autory příspěvku v rámci terénní prospekce v prosinci 2009. Zaměření lokality (včetně zaměření polohy všech nálezů) bylo provedeno pomocí ručního GPS přijímače. Pomyslný střed zjištěného rozptylu nálezů má souřadnici 48°59,588' N, 16°43,216' E (WGS-84; ca 30 m severně kóty 322,3 m)

a koncentrace nálezů má tvar protáhlé elipsy s délkou delší osy 200 m (orientované ve směru severozápad-jihovýchod a kopírující temeno návrší) a kratší osy 70 m (tento rozptyl se mírně odlišuje od zákresu Klímy, cf. Klíma 1959, obr. 3). Nálezy byly získány v rozsahu nadmořských výšek 316–324 m.

Na povrchu pole jsou patrné vyorávané podložní sedimenty, kterými jsou podle Geologické mapy (list 34-21 Hustopeče; Stráník, Havlíček 2000) horniny psamiticko-pelitické facie ždánicko-hustopečského souvrství (egger-eggenburg). Na řadě artefaktů jsou stopy vysráženého uhlíčitanu vápenatého, jehož zdrojem jsou spíše podložní, předkvartérní, na vápník bohaté sedimenty než spraš, kterou jsme na sledovaném území nezachytili.

Povrchovým průzkumem byla získána drobná kolekce nálezů bez výrazných typů. Uvádíme zde proto pouze orientační surovinové zhodnocení kolekce, které nebylo publikováno v Klímově práci. Již Klíma (1959, 1969) zmiňuje přítomnost postpaleolitického osídlení, proto jsme nepatinované a přepálené artefakty z této analýzy vyloučili. Otázkou zůstává kulturní příslušnost industrie vyrobené z křemene (3 ks). V surovinovém spektru námi získané kolekce převažuje rohovec typu Krumlovský les (16 ks), který je doplněn křídovým spongiovým rohovcem (6 ks), rohovcem typu Stránská skála (4 ks) a sluňákem (1 ks).

„Staré hory“. Aurignacien. Sídliště. Povrchový průzkum.

Lokalita byla objevena v rámci terénní prospekce v prosinci 2009. Zaměření lokality (včetně zaměření polohy všech nálezů) bylo provedeno pomocí ručního GPS přijímače. Pomyslný střed zjištěného rozptylu nálezů má souřadnici 48°59,579' N, 16°42,743' E (WGS-84) a koncentrace nálezů má kruhový tvar o průměru 55 m. Nálezy byly získány v rozsahu nadmořských výšek 288–298 m.

Podloží je tvořeno stejnými horninami jako v předěšlém případě. I zde je na jednom artefaktu drobná stopa vysráženého uhlíčitanu vápenatého, jehož zdrojem jsou spíše podložní, předkvartérní, na vápník bohaté sedimenty než spraš, kterou jsme na sledovaném území nezachytili.

Získána byla kolekce 15 kusů štípané kamenné industrie, z nichž prokazatelně paleolitických je 9 artefaktů. U dvou kusů místních rohovců a zlomku menilitového rohovce není artificialita prokazatelná. Na lokalitě bylo zachyceno i postpaleolitické osídlení, ke kterému mohou patřit i některé kusy se slabší intenzitou patinace (otupující retuší hrubě obitý masivní úštěp rohovce typu Stránská skála a menší úštěp ze slabě patinovaného silicitu pravděpodobně typu „čokoláda“). U drobného odštěpovače z přepáleného silicitu je přiřazení k paleolitické části kolekce taktéž neprůkazné.

Paleolitické artefakty byly vyrobeny převážně z eratických silicitů (8 ks) a jedním zlomkem je zastoupen rohovec typu Stránská skála. Kolekce paleolitických artefaktů zahrnuje dvě jádra (obě dvě těžená ze dvou protilehlých podstav, první na úštěpu těžené z úzké hrany – obr. 18:4, druhé těžené ze široké i úzké hrany – obr. 18:3), dvě mikrojádra (první klínovitá, těžená z úzké hrany – obr. 18:2, druhé těžené ze široké hrany), úštěp, dva zlomky, mikroúštěp a strmě retušované škrabadlo (obr. 18:1).