

ARCHEOLOGICKÝ ÚSTAV AKADEMIE VĚD ČESKÉ REPUBLIKY V BRNĚ

# PŘEHLED VÝZKUMŮ

50



Brno 2009

# PŘEHLED VÝZKUMŮ

Recenzovaný časopis  
*Peer-reviewed journal*

Ročník 50  
*Volume 50*

Číslo 1–2  
*Issue 1–2*

**Předseda redakční rady**  
**Head of editorial board**

Pavel Kouřil

**Redakční rada**  
**Editorial Board**

Herwig Friesinger, Václav Furmánek, Janusz K. Kozłowski,  
Alexander Ruttka, Jiří A. Svoboda, Jaroslav Tejral, Ladislav Veliačik

**Odpovědný redaktor**  
**Editor in chief**

Petr Škrdla

**Výkonná redakce**  
**Assistant Editors**

Soňa Klanicová, Marián Mazuch, Ladislav Nejman, Olga Lečbychová,  
Rudolf Procházka, Stanislav Stuchlík, Lubomír Šebela

**Technická redakce, sazba**  
**Technical Editors, typography**

Pavel Jansa, Ondřej Mlejnek

**Software**  
**Software**

Spencer Kimball, Peter Mattis, GIMP Development Team 2008: GNU  
Image Manipulation Program, 2.6.1  
GRASS Development Team 2008: Geographic Resources Analysis  
Support System, 6.3.0  
Kolektiv autorů 2008: Inkscape, 0.46  
Kolektiv autorů 2005: L<sup>A</sup>T<sub>E</sub>X 2<sub>ε</sub>

**Fotografie na obálce**  
**Cover Photography**

Fotografie levalloiského hrotu nalezeného při výzkumu paleolitické lo-  
kality Tvarožná-Za školou. Srov. studii P. Škrdly a kol. obr. 5:1. Foto  
J. Špaček.

*A foto of the Levallois point found in the Paleolithic site Tvarožná-  
Za školou. See the study of P. Škrdla et. al. Fig. 5:1. Photo by J. Špaček.*

**Adresa redakce**  
**Address**

Archeologický ústav AV ČR, Brno, v. v. i.  
Královopolská 147  
612 00 Brno  
E-mail: pv@iabrno.cz

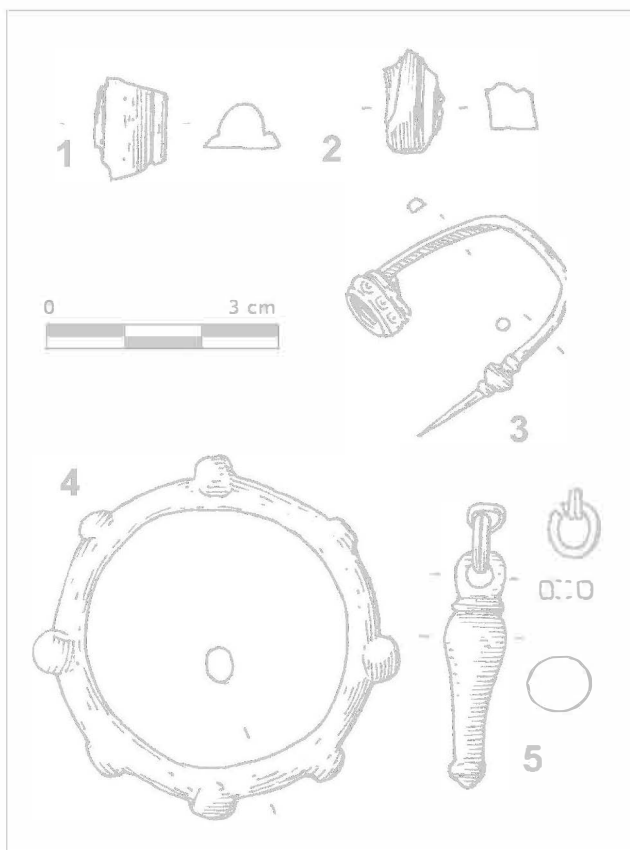
Webové stránky s pokyny pro autory: <http://www.iabrno.cz/pv>

ISSN 1211-7250

MK ČR E 18648

Vydáno v Brně roku 2009

Copyright ©2009 Archeologický ústav AV ČR, Brno, v. v. i. and the authors.



Obr. 2: Dyjálkovice. 1,2. zlomky skleněných náramků; 3. zlomek mōchwilské spony; 4. bronzový kroužek s osmi nálitky; 5. Bronzový závěsek kuželkovitého tvaru pocházející z opasku.  
Fig. 2: Dyjálkovice. A Collection of glass and bronze artifacts from the La Tène period.

## Literatura

- Kruta, V. 2006: *Celtes—Belges, Boiens, Remes, Volques*. Katalog výstavy. Mariemont.
- Meduna, J. 1980: *Die latēnzeitliche Siedlungen und Grāberfelder in Māhren* (katalog). Fontes Archaeologiae Moravicae XI. Brno.
- Venclová, N. 1990: *Prehistoric Glass in Bohemia*. Praha.
- Venclová, N. (ed.) 2008: *Archeologie pravěkých Čech 7—doba laténská*. Praha.
- Waldhauser, J., Krásný, F. 2006: Problémy konce doby laténské v Pojizeří. In: Droberjar, E., Lutovský, M. (ed.): *Archeologie barbarů 2005*. Praha, 91—155.

## Resumé

Dyjálkovice (district of Znojmo) „Pod kanálem“. La Tène period. Settlement, Surface research. A collection of bronze finds was collected by a surface survey. The artifacts are dated to phases LTB2b—I,TD1.

## HABROVANY (OKR. VYŠKOV)

„Vinohrady“. Doba halštatská a novověk. Sídliště a kulturní vrstva. Záchraný výzkum.

Nová výstavba rodinných domů v Habrovanech „Vinohradech“ na jaře 2008 vedla k pokračování záchraných archeologických výzkumů na této lokalitě.

První výzkum se uskutečnil v dubnu 2008 na parcele č. 2355/1, která je situovaná na úpatí mírného k jihovýchodu obráceného svahu v nadmořské výšce cca 318 m. Na ZM ČR 1:10 000, list 24-41-19, se plocha výzkumu nachází v okolí bodu 082:013 mm od Z:I s.č.

Výstavbě domu nepředcházela žádná skrývka ornice, byly rovnou vykopány základové pasy. V jejich profilech bylo možné objevit několik zlomku keramiky, které patřily až na zlomek novověké trojnožky době halštatské. Nálezy ležely v černé humózní vrstvě, které byla patrně splachem z výše položeného halštatského sídliště.

Druhý výzkum se uskutečnil v květnu 2008 na parcele č. 2341/23, která leží ve svahu, v blízkosti parcel zkoumaných v předešlých letech, na severozápad od výše zmíněné parcely. Na ZM ČR 1:10 000, list 24-41-19, se plocha výzkumu nachází v okolí bodu 070:023 mm od Z:I s.č., v nadmořské výšce cca 320 m.

Během výzkumu bylo odkryto 6 zahloubených objektů (5 na ploše a 1 v profilu výkopu). Ve všech byly patrně stopy po ohni—propálená hlína, uhlíky, popelovité vrstvy. O objektu 3/4 můžeme přímo mluvit jako o peci. Zbytky otopného zařízení byly odkryty také v objektu 1. Pravděpodobně šlo o součást výrobního okrsku, jehož stopy byly zachyceny již v r. 2005 a 2007.

Nálezy získané z objektů a sběrem na lokalitě tvořila keramika náležející halštatskému období, mazanice s otisky i bez nich, kosti a kameny.

Klára Rybářová

## Resumé

Habrovany (Bez. Vyškov), Vinohrady. Hallstatzeit, Neuzeit. Siedlung und Kulturschicht. Rettungsgrabung.

## HOLEŠOV (OKR. KROMĚŘÍŽ)

Bývalé letiště, dnes strategická průmyslová zóna. KLPP. Sídliště. Záchraný výzkum.

V měsíci prosinci 2007 byly zahájeny zemní práce v rámci investiční přípravy území strategické průmyslové zóny v Holešově, budované na ploše bývalého letiště. První etapa byla realizována v době od 12.12. 2007 do 10.6. 2008, kdy byla provedena skrývka ornice a podorniční vrstvy v trase prvního úseku protihlukového valu a s ním souběžné komunikace.

Záchraný archeologický výzkum prokázal, že v místě prováděných zemních prací je velmi slabé pravěké osídlení, reprezentované pouze jedním sídlištním objektem z období lužických popelnicových polí a několika blíže nedatovatelnými kúlovými jamkami. S největší pravděpodobností byl zachycen jižní okraj rozsáhlejšího sídliště z období lužických popelnicových polí, o jehož existenci v prostoru bývalého národního podniku TON (několik set metrů severně od místa našeho výzkumu) jsme informováni díky záznamům v „Soupisu archeologických a historických nálezů muzea v Holešově“. V něm je pod

č. 24/61 zpráva o nálezech z období lužických popelnicových polí. V průběhu našeho výzkumu byla dále zdokumentována zaniklá vodoteč, z jejíž výplně se podařilo vyzvednout několik pravěkých střepů.

*Miroslav Šmíd*

## Resumé

Holešov (Bez. Kroměříž). Die Lausitzer Urnenfelder-kultur – Platěnice Kultur. Siedlung. Rettungsgrabung.

## HRUŠOVANY U BRNA (OKR. BRNO- VENKOV)

„U tří mostů“. Starší doba železná. Pohřebiště. Záchranný výzkum.

Při stavbě silničního obchvatu obce Hrušovany u Brna byly v polní trati „U tří mostů“ nalezeny dva komorové hroby ze starší doby železné. Lokalita se nachází na severním okraji intravilánu obce na mírném návrší východně od podchodu cesty a toku Šatavy pod železniční tratí. Na ZM ČR 1:10 000, list 24-34-24, určuje jejich polohu bod vzdálený 450 mm od Z s.č. a 200 mm od J s.č.

Birituální hrob K 638 obsahoval kromě přibližně dvacíti nádob rozestavených podél východní stěny i část zvířecího skeletu, bronzové a železné součástky koňského postroje, nůž a další drobné předměty. Z lidské kostry se in situ dochovaly pouze tibie a fibuly, kolem nichž byly rozsypány zlomky přepálených kostí. Ostatní dochované, především dlouhé kosti byly druhotně přemístěny bez anatomických souvislostí.

V kostrovém hrobě K 600 byl v dřevěné komoře uložen zemřelý na čtyřkolovém voze. Svědčí o tom protáhle oválné zahloubeniny pro zapuštění kol do dna hrobové jámy, ale především bohatá garnitura drobných bronzových kování, nýtků a hřebíčků zdobících oj a kůží potažené jho, na jehož obou koncích byla železná udidla a další součásti koňské ohlávky. Hrobovou výbavu doplňovala desítky keramických nádob, součásti opasku, skleněné korálky apod. Rovněž v tomto hrobě se z lidského skeletu dochovaly pouze části dolních končetin, naznačující původní uložení těla ve směru sever–jih.

*Martin Geisler*

## Resumé

Hrušovany u Brna (Bez. Brno-venkov), „U tří mostů“. Hallstattzeit. Gräberfeld. Rettungsgrabung.

## HULÍN (OKR. KROMĚŘÍŽ)

„Višňovce“. Platěnická kultura. Sídliště. Záchranný výzkum.

Od března do července a v listopadu 2008 proběhla 2. etapa výzkumu pod nově budovanou komunikací

RRK55. Na sídlišti bylo prozkoumáno 2185 objektů (celkem 3635) LnK, MMK, KZP, věteřovské skupiny, velatické kultury, platěnické kultury, z pozdní doby římské a 60 hrobů na pohřebištích KZP, velatické kultury a ze střední doby hradištní. Lokalita leží na jižním svahu mírného návrší východně od Hulína, ohraničeného na severu říčkou Rusavou a na jihu potokem Žabínek. Lokalitu s nadmořskou výškou 193–198 m lze identifikovat v mapě ZM 1:10 000, list 25-31-08, v souřadnicích Z:J s.č.: 105:245 mm, 203:172 mm, 196:220 mm.

Výzkum pokračoval i v odkrývání pozůstatků platěnické osady. K dosud známým objektům byly připojeny 3 zásobní jámy s typickou průvodní keramikou.

*Marek Kalábek, Pavlína Kalábková, Jaroslav Peška*

## Resumé

Hulín (Bez. Kroměříž) „Višňovce“. Platěnice Phase der Kultur der Leusitzer Urnenfelder. Siedlung. Rettungsgrabung.

## HULÍN (OKR. KROMĚŘÍŽ)

Hulín 1 „U Isidorka“. Latén. Sídliště. Záchranný výzkum.

Během stavebních prací na stavbě D1-0135 bylo na západní a jižní straně lokality Hulín 1 odkryto a prozkoumáno 134 objektů z různých období pravěku. Lokalita se nachází na mírném návrší, ke kterému ze západu přiléhá inundace řeky Moravy. Z východní strany lokalitu vymezuje cesta Hulín–Přerov (viz Berkovec, Peška 2005; 2006). Archeologické práce na lokalitě probíhaly už v letech 2004–2005 a během těchto dvou sezon předstihového výzkumu zde bylo zkoumáno polykulturní sídliště a pohřebiště. V měsíci červnu 2008 byl stavebními pracemi odkryt prostor na západní straně dříve zkoumané plochy, oddělený od ní potokem Hluboká. Archeologickým výzkumem se podařilo zachránit 100 objektů patřících do období latěnu.

Tato část lokality je na mapě ZM ČR 1:10 000, mapový list 25-31-07, lokalizována těmito koordináty: 362 mm od západní sekční čary (Z s.č.) a 307 mm od jižní sekční čary (J s.č.), 370 mm od Z s.č. a 310 mm od J s.č., 372 mm od Z s.č. a 308 mm od J s.č., 372 mm od Z s.č. a 319 mm od J s.č., 370 mm od Z s.č. a 317 mm od J s.č., 362 mm od Z s.č. a 313 mm od J s.č.

Laténskými objekty rozumíme sídlištní jámy, hliníky a především sloupové jamky. Prakticky všechny objekty měly světlý, těžce od podloží odlišitelný zásyp, proto také ve většině případů bylo dost obtížné zachytit okraje i dna objektů. Z objektů byly vyzvednuty typické sídlištní nálezy – fragmenty keramických nádob, zlomky mazanice, zvířecí kosti a kamenné artefakty či uhlíky. Doloženy jsou také dva fragmenty skleněných náramků. Navíc se v objektech našly fragmenty železného zkorodovaného nářadí, bronzové dlátka, stříbrný prsten a fragment bronzového závěsku.

Na základě horizontální stratigrafie lze soudit, že se výzkumem podařilo zachytit, západní okraj sídliště, které