

ARCHEOLOGICKÝ ÚSTAV AKADEMIE VĚD ČESKÉ REPUBLIKY V BRNĚ

PŘEHLED VÝZKUMŮ

50



Brno 2009

PŘEHLED VÝZKUMŮ

Recenzovaný časopis
Peer-reviewed journal

Ročník 50
Volume 50

Číslo 1–2
Issue 1–2

Předseda redakční rady
Head of editorial board

Pavel Kouřil

Redakční rada
Editorial Board

Herwig Friesinger, Václav Furmánek, Janusz K. Kozłowski,
Alexander Ruttka, Jiří A. Svoboda, Jaroslav Tejral, Ladislav Veliačik

Odpovědný redaktor
Editor in chief

Petr Škrdla

Výkonná redakce
Assistant Editors

Soňa Klanicová, Marián Mazuch, Ladislav Nejman, Olga Lečbychová,
Rudolf Procházka, Stanislav Stuchlík, Lubomír Šebela

Technická redakce, sazba
Technical Editors, typography

Pavel Jansa, Ondřej Mlejnek

Software
Software

Spencer Kimball, Peter Mattis, GIMP Development Team 2008: GNU
Image Manipulation Program, 2.6.1
GRASS Development Team 2008: Geographic Resources Analysis
Support System, 6.3.0
Kolektiv autorů 2008: Inkscape, 0.46
Kolektiv autorů 2005: L^AT_EX 2_ε

Fotografie na obálce
Cover Photography

Fotografie levalloiského hrotu nalezeného při výzkumu paleolitické lo-
kality Tvarožná-Za školou. Srov. studii P. Škrdly a kol. obr. 5:1. Foto
J. Špaček.

*A foto of the Levallois point found in the Paleolithic site Tvarožná-
Za školou. See the study of P. Škrdla et. al. Fig. 5:1. Photo by J. Špaček.*

Adresa redakce
Address

Archeologický ústav AV ČR, Brno, v. v. i.
Královopolská 147
612 00 Brno
E-mail: pv@iabrno.cz

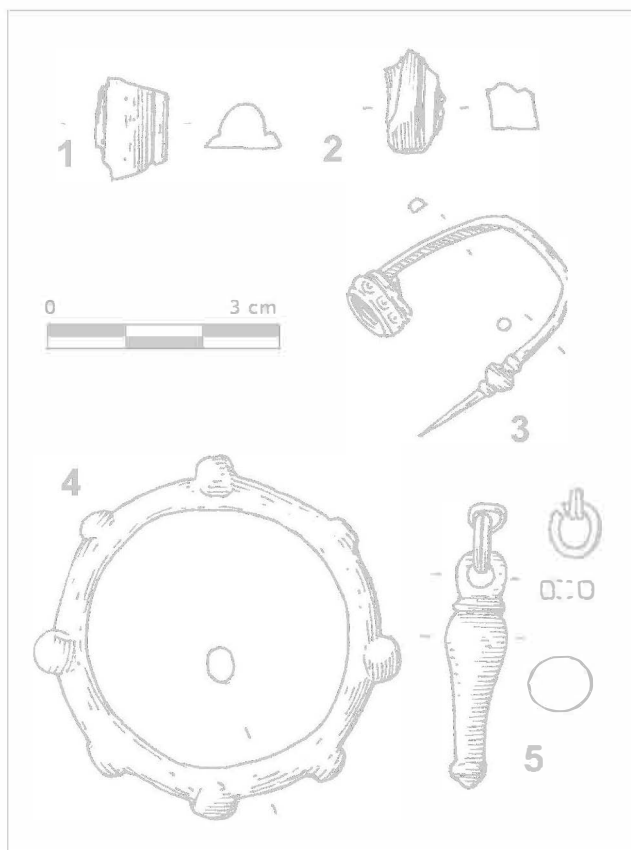
Webové stránky s pokyny pro autory: <http://www.iabrno.cz/pv>

ISSN 1211-7250

MK ČR E 18648

Vydáno v Brně roku 2009

Copyright ©2009 Archeologický ústav AV ČR, Brno, v. v. i. and the authors.



Obr. 2: Dyjálkovice. 1,2. zlomky skleněných náramků; 3. zlomek mōchwilské spony; 4. bronzový kroužek s osmi náltkami; 5. Bronzový závěsek kuželkovitého tvaru pocházející z opasku.
Fig. 2: Dyjálkovice. A Collection of glass and bronze artifacts from the La Tène period.

Literatura

- Kruta, V. 2006: *Celtes—Belges, Boiens, Remes, Volques*. Katalog výstavy. Mariemont.
- Meduna, J. 1980: *Die latēnzeitliche Siedlungen und Grāberfelder in Māhren (katalog)*. Fontes Archaeologiae Moraviae XI. Brno.
- Venclová, N. 1990: *Prehistoric Glass in Bohemia*. Praha.
- Venclová, N. (ed.) 2008: *Archeologie pravěkých Čech 7—doba latěnská*. Praha.
- Waldhauser, J., Krásný, F. 2006: Problémy konce doby latěnské v Pojizeří. In: Droberjar, E., Lutovský, M. (ed.): *Archeologie barbarů 2005*. Praha, 91—155.

Resumé

Dyjálkovice (district of Znojmo) „Pod kanálem“. La Tène period. Settlement, Surface research. A collection of bronze finds was collected by a surface survey. The artifacts are dated to phases LTb2b—I,TD1.

HABROVANY (OKR. VYŠKOV)

„Vinohrady“. Doba halštatská a novověk. Sídliště a kulturní vrstva. Záchraný výzkum.

Nová výstavba rodinných domů v Habrovanech „Vinohradech“ na jaře 2008 vedla k pokračování záchraných archeologických výzkumů na této lokalitě.

První výzkum se uskutečnil v dubnu 2008 na parcele č. 2355/1, která je situovaná na úpatí mírného k jihovýchodu obráceného svahu v nadmořské výšce cca 318 m. Na ZM ČR 1:10 000, list 24-41-19, se plocha výzkumu nachází v okolí bodu 082:013 mm od Z:J s.č.

Výstavbě domu nepředcházela žádná skrývka ornice, byly rovnou vykopány základové pasy. V jejich profilech bylo možné objevit několik zlomků keramiky, které patřily až na zlomek novověké trojnožky době halštatské. Nálezy ležely v černé humózní vrstvě, které byla patrně splachem z výše položeného halštatského sídliště.

Druhý výzkum se uskutečnil v květnu 2008 na parcele č. 2341/23, která leží ve svahu, v blízkosti parcel zkoumaných v předešlých letech, na severozápad od výše zmíněné parcely. Na ZM ČR 1:10 000, list 24-41-19, se plocha výzkumu nachází v okolí bodu 070:023 mm od Z:J s.č., v nadmořské výšce cca 320 m.

Během výzkumu bylo odkryto 6 zahloubených objektů (5 na ploše a 1 v profilu výkopu). Ve všech byly patrné stopy po ohni – propálená hlína, uhlíky, popelovité vrstvy. O objektu 3/4 můžeme přímo mluvit jako o peci. Zbytky otopného zařízení byly odkryty také v objektu 1. Pravděpodobně šlo o součást výrobního okrsku, jehož stopy byly zachyceny již v r. 2005 a 2007.

Nálezy získané z objektů a sběrem na lokalitě tvořila keramika náležející halštatskému období, mazanice s otisky i bez nich, kosti a kameny.

Klára Rybářová

Resumé

Habrovany (Bez. Vyškov), Vinohrady. Hallstatzeit, Neuzeit. Siedlung und Kulturschicht. Rettungsgrabung.

HOLEŠOV (OKR. KROMĚŘÍŽ)

Bývalé letiště, dnes strategická průmyslová zóna. KLPP. Sídliště. Záchraný výzkum.

V měsíci prosinci 2007 byly zahájeny zemní práce v rámci investiční přípravy území strategické průmyslové zóny v Holešově, budované na ploše bývalého letiště. První etapa byla realizována v době od 12.12. 2007 do 10.6. 2008, kdy byla provedena skrývka ornice a poderniční vrstvy v trase prvního úseku protihlukového valu a s ním souběžně komunikace.

Záchraný archeologický výzkum prokázal, že v místě prováděných zemních prací je velmi slabě pravěké osídlení, reprezentované pouze jedním sídlištním objektem z období lužických popelnicových polí a několika blíže nedatovatelnými kulovými jamkami. S největší pravděpodobností byl zachycen jižní okraj rozsáhlejšího sídliště z období lužických popelnicových polí, o jehož existenci v prostoru bývalého národního podniku TON (několik set metrů severně od místa našeho výzkumu) jsme informováni díky záznamům v „Soupisu archeologických a historických nálezů muzea v Holešově“. V něm je pod