

ARCHEOLOGICKÝ ÚSTAV AKADEMIE VĚD ČESKÉ REPUBLIKY V BRNĚ

PŘEHLED VÝZKUMŮ

52-1



Brno 2011

PŘEHLED VÝZKUMŮ

Recenzovaný časopis
Peer-reviewed journal

Ročník 52

Volume 52

Číslo 1

Issue 1

Předseda redakční rady
Head of editorial board

Pavel Kouřil

Redakční rada
Editorial Board

Herwig Friesinger, Václav Furmánek, Janusz K. Kozłowski,
Alexander Ruttikay, Jiří A. Svoboda, Jaroslav Tejral, Ladislav Veliačik

Odpovědný redaktor
Editor in chief

Petr Škrdla

Výkonná redakce
Assistant Editors

Jiří Juchelka, Soňa Klanicová, Olga Lečbychová, Marián Mazuch,
Ladislav Nejman, Rudolf Procházka, Stanislav Stuchlík, Lubomír Šebela

Technická redakce, sazba
Technical Editors, typography

Pavel Jansa

Software
Software

Spencer Kimball, Peter Mattis, GIMP Development Team 2008: GNU
Image Manipulation Program, 2.6.1
GRASS Development Team 2008: Geographic Resources Analysis
Support System, 6.3.0
Kolektiv autorů 2008: Inkscape, 0.46
Kolektiv autorů 2005: L^AT_EX 2_ε

Fotografie na obálce
Adresa redakce
Adress

Skleněné korále z pohřebiště v Příboře. Viz obr. 18 na s. 90

Archeologický ústav AV ČR, Brno, v. v. i.
Královopolská 147
612 00 Brno
IČ: 68081758
E-mail: pv@iabrno.cz
Internet: <http://www.iabrno.cz>

Tisk
Print

Azu design s.r.o.
Bayerova 805/40
602 00 Brno

ISSN 1211-7250

MK ČR E 18648

Vychází dvakrát ročně

Vydáno v Brně roku 2011

Náklad 450 kusů

Časopis je na seznamu neimpaktovaných recenzovaných periodik vydávaných v ČR.

Copyright ©2011 Archeologický ústav AV ČR, Brno, v. v. i. and the authors.

J. Bláha ve své diplomové práci výskyt naběračky kultury s moravskou malovanou keramikou a keramiky jevišovické kultury (Bláha 1968, II., 66). Stejně tak L. Meduna ve svém rukopise uvádí nálezy kamenných nástrojů a keramiky z pozdní doby kamenné (Košťuřík a kol. 1986, 195).

Na jaře roku 2010 byl při povrchovém průzkumu učiněn nález menší kolekce štípané kamenné industrie v poloze „Nad Jandovem“, která je vzdálena 220 m jihovýchodně od tamního zemědělského družstva (49° 0'55.80"N, 15°33'55.95"E). Koncentrace nálezů byla soustředěna na parcele č. 2229, zhruba v 70 m dlouhém pásu od jejího východního okraje. Jedná se o téměř rovinnou lokalitu na terénní vyvýšenině s nadmořskou výškou 460 m n. m., přecházející na jihovýchodě až severovýchodě v ostrý svah, pod nímž protéká řeka Želetavka.

Získáno bylo celkem 18 kusů štípané kamenné industrie. Kolekce je z hlediska surovin zastoupena z křemičité zvětraliny hadců typu plazma (5 ks), křemičité zvětraliny typu Ctidružice (1 ks), křemičité zvětraliny typu Lesůňky (1 ks), rohovce typu Krumlovský les, varieta I (3 ks) a Krumlovský les, varieta II (1 ks), silicitu glaucenních sedimentů (1 ks), opálu (3 ks) a moravského jurského rohovce (2 ks). Zvláštností je artefakt pravděpodobně z křemence typu Skršín (1 ks), který svým charakterem připomíná levalloiský hrot. Nalezen byl na sousední parcele č. 2230, zhruba 50 m severně od největší koncentrace ostatních nálezů. V souboru převažují úštěpy (11 ks) nad čepelemi (2 ks). Zbytek představuje jedno téměř vytěžené jádro se změněnou orientací a odpad. Typologicky můžeme vyčlenit precizně zhotovené úštěpové škrabadlo a dvě čepele s bilaterální retuší. Broušenou kamennou industrii reprezentuje pouze malý fragment broušené zelené břidlice typu Želešice.

Jelikož z této polohy byl získáno jen několik málo atypických keramických fragmentů, můžeme lokalitu datovat pouze rámcově na základě dosavadního poznání o oblasti do závěru mladší doby kamenné. Další průzkumy regionu snad napomohou k lepšímu osvětlení pravěku Jemnicka.

Jaroslav Bartík

Literatura

Bláha, J. 1968: Vývoj osídlení jihozápadní Moravy do doby husitské, I–III, Brno. Rkp. nepublikované diplomové práce, II – 66. Uloženo: Knihovna Ústavu archeologie a muzeologie na Filozofické fakultě Masarykovy univerzity, Brno.

Košťuřík, P., Kovárník, J., Měřínský, Z., Oliva, M. 1986: *Pravěk Třebíčska*, Brno–Třebíč, 195.

Resumé

Jemnice (Bez. Třebíč), „Nad Jandovem“. Neolithikum. Siedlung. Terrainbegehung.

JINAČOVICE (OKR. BRNO-VENKOV)

„Za sýčkami“, parcely č. 742/1 a 742/27. MMK. Sídliště. Záchranný výzkum.

V březnu roku 2010 uskutečnili pracovníci ÚAPP Brno, v.v.i., druhou etapu záchranného archeologického výzkumu na parcele č. 742/1, respektive nově vydělené par-

cele č. 742/27 v polní trati „Za sýčkami“. Akce byla vyvolána budováním infrastruktury před plánovanou zástavbou území rodinnými domy a zahájena již v listopadu předchozího roku (srov. Přichystal 2010).

Ve středním úseku pozitivního prostoru, kde se v závěru roku 2009 podařilo pod splachovými vrstvami o mocnosti až 0,71 m zachytit obvodové základové žlaby pravoúhlého nadzemního domu, bylo po dohodě s investorem přistoupeno k plošnému odstranění nadložních sedimentů pomocí stavební mechanizace a odkrytí jak celého vnitřku, tak i bezprostředního okolí této struktury. Oproti loňskému stavu navíc došlo k určité úpravě původních hranic staveniště, které bylo po odvezení hromad ornice v celé délce rozšířeno jižním směrem. Na těchto dvou místech bylo zjištěno celkem 25 sídlištních objektů. Kromě 8 blíže neurčitelných výkopů se jednalo o 13 kúlových jam, 3 zásobní jámy, z nichž dvě měly dna a stěny vypálené, a jeden kratší žlab. Na základě získaného materiálu byly všechny objekty datovány do kultury s moravskou malovanou keramikou.

Michal Přichystal

Literatura

Přichystal, M. 2010: Jinačovice (okr. Brno-venkov). *Přehled výzkumů* 51, 313.

Resumé

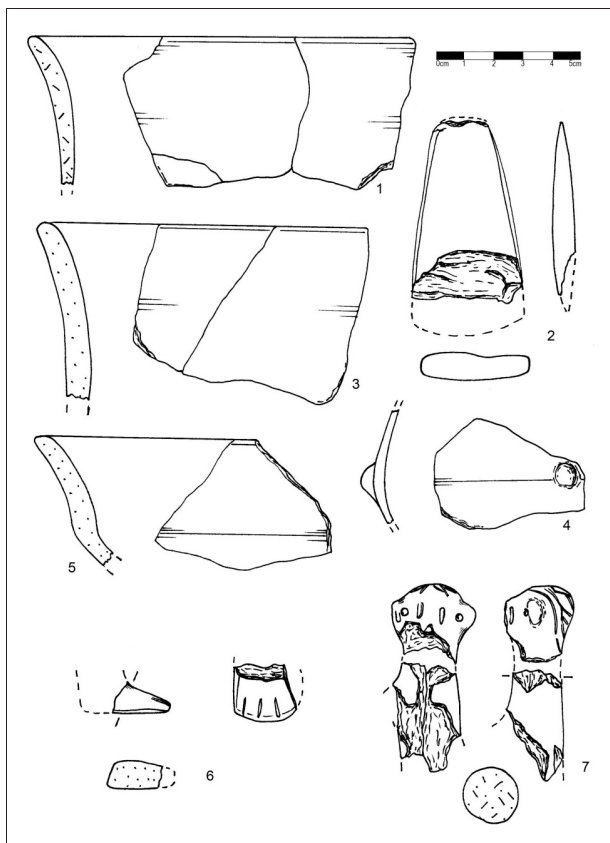
Jinačovice (Bez. Brno-venkov). Bei der zweiten Etappe der Rettungsgrabung in Flur „Za sýčkami“ wurden weitere 25 Siedlungsgruben der Kultur mit der mährischen bemalten Keramik entdeckt.

KLADERUBY NAD OSLAVOU (OKR. TŘEBÍČ)

„Na vlčinském u Košátek“. MMK fáze Ib-Ic. Sídliště. Záchranný výzkum. Uloženo v Muzeu Vysociny Třebíč, p. o.

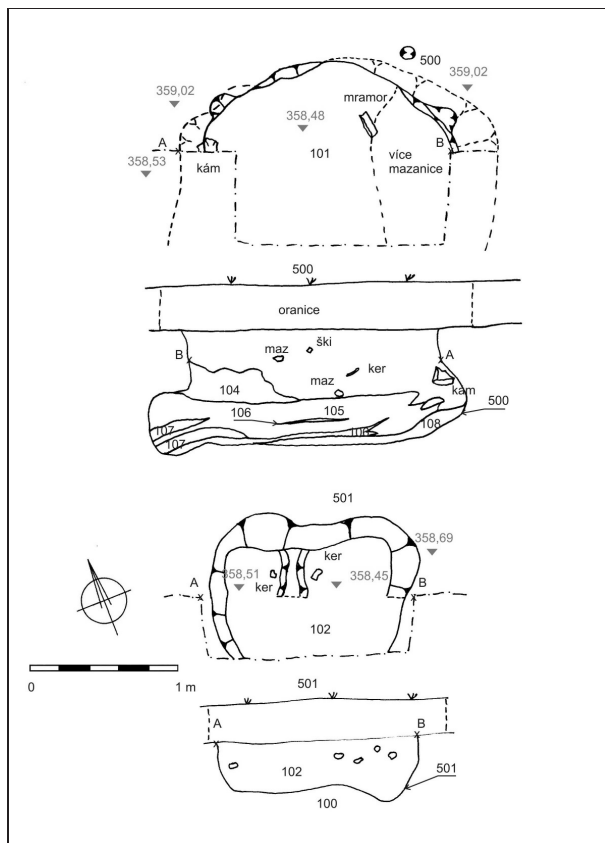
V září roku 2010 proběhl archeologický výzkum spojený s rekonstrukcí polní cesty na severním okraji většního neolitického sídliště. Lokalita poskytla při povrchových průzkumech v minulosti kolekci nálezů, kdy mimo ojedinelé kusy ŠKI z mladého paleolitu a dva zlomky keramiky kultury s LnK patří všechny nálezy do kultury s MMK (Vokáč, Kuča 2003). Při záchranném výzkumu byly zjištěny tři zahlobené objekty ze staršího stupně kultury s moravskou malovanou keramikou. Všechny objekty měly víceméně oválný až okrouhlý půdorys a mísovité tvar, v jednom případě s podkopanými stěnami. Dále se podařilo zachytit kúlovou jamku a jednotlivé nálezy v tenké vrstvě podorničí.

Z mobiliáře vyniká keramika z hrnců, puten, pohárků a mís zdobená žluto-bílo-červeným malováním (obr. 5; 3). Místní zvláštností je početná keramika s výrazným množstvím větších lupínků muskovitu v těstě. Kolekce kamenných artefaktů je složená ze surovin zejména regionálního původu, rohovec typu Krumlovský les, zelená břidlice typu Želešice. Pestrost regionálních kamenných surovin zvyšuje žulosyenit třebíčského masivu (zrnotěrka) a krystalický vápenec (mramor), jehož větší množství by



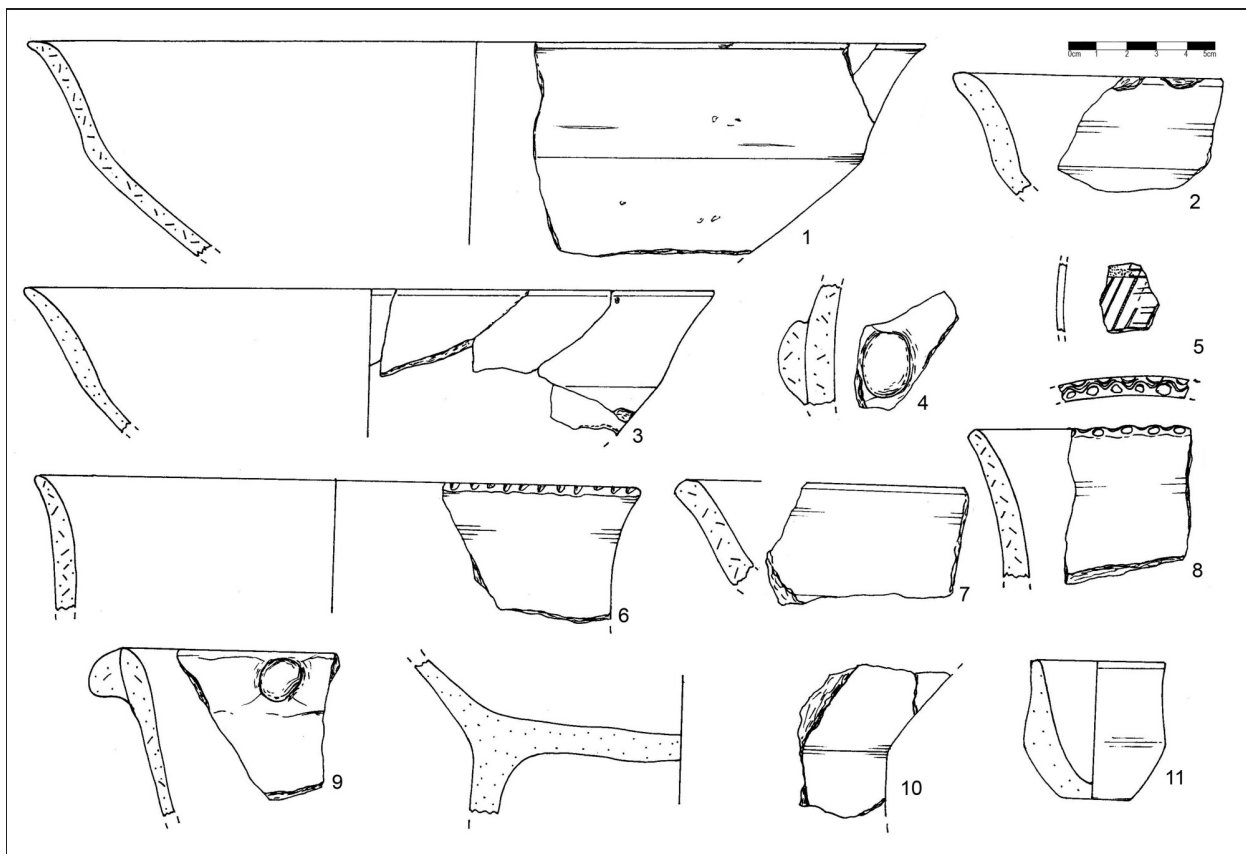
Obr. 3. Kladeruby nad Oslavou (okr. Třebíč), výběr nálezů z kultury s MMK fáze Ib-Ic.

Fig. 3. Kladeruby nad Oslavou (Třebíč Dist.), selected Moravian Painted Ware ceramic, Ib-Ic phase.



Obr. 4. Kladeruby nad Oslavou (okr. Třebíč), objekty č. 500–501 z kultury s MMK I.

Fig. 4. Kladeruby nad Oslavou (Třebíč Dist.), features 500–501, Moravian Painted Ware culture.



Obr. 5. Kladeruby nad Oslavou (okr. Třebíč), keramické nálezy z kultury s MMK fáze Ib-Ic.

Fig. 5. Kladeruby nad Oslavou (Třebíč Dist.), selected Moravian Painted Ware ceramic, Ib-Ic phase.

ukazovalo na exploataci blízkých zdrojů a určitou specializaci osady. Výjimečný nález představují tři zlomky ženských plastik – „venuší“ (obr. 3: 7). Podle datování uhlíků z objektu 502 (pomocí 14 C, laboratoř v Poznani, PL) bylo zjištěno absolutní datování: 5 730±40 BP, po kalibraci 4 689–4 487 BC (pravděpodob. 94,2 %).

Milan Vokáč

Literatura

Vokáč, M. 2011: Kladeruby nad Oslavou – polní cesta P-2, rekonstrukce, Rkp. nálezové zprávy č. j. 067/2010. Uloženo: Archiv nálezových zpráv, Muzeum Vysočiny Jihlava.

Vokáč, M., Kuča, M. 2003: Kladeruby nad Oslavou (okr. Třebíč). *Přehled výzkumů* 44, 208.

Resumé

Kladeruby nad Oslavou (Třebíč Dist.), „Na vlčínském u Košátek“, Lengyel culture (MMK I). Settlement. Rescue excavation.

KYJOVICE (OKR. ZNOJMO)

„Sutny“. LnK. MMK. Sídliště. Systematický výzkum.

V roce 2010 pokračoval systematický výzkum na známé polykulturní lokalitě v Kyjovicích, v trati „Sutny“, který navázal na předchozí sezóny (např. Kuča et al. 2010) uskutečněné podle programu výzkumného záměru Ústavu archeologie a muzeologie FF MU v Brně. V jeho rámci byly zkoumány plochy Sutny I a Sutny II, kde bylo doloženo osídlení kultur s lineární a moravskou malovanou keramikou a kultury se zvoncovitými poháry (viz kapitola Eneolit).

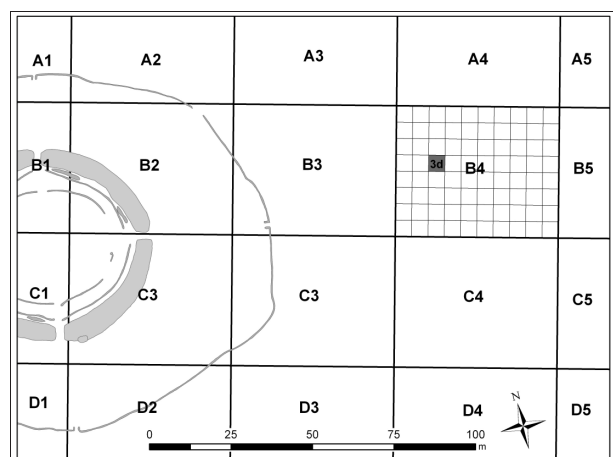
Na ploše Sutny I v sektoru B4 (obr. 6) byl během krátké doby dokončen výzkum objektu č. 738 metodou micro-GIS ve čtverci 1e a pokračovala exkavace části objektu č. 739 ve čtverci 3d (plán in Kuča et al. 2010). Výplň tohoto objektu byla zkoumána po cca 10 cm mechanických vrstvách, podrobně byly sledovány a oddělovány jednotlivé kontexty. Poloha některých artefaktů byla za-

měřována in situ totální stanicí. Dokumentace byla prováděna po 20 cm úrovních pomocí totální stanice a digitální fotogrammetrie. Vzniklé sady fotogrammetrických plánů z jednotlivých dokumentačních úrovní byly digitalizovány v prostředí GIS. Výplň objektu č. 739 byla kompletně plavena přes síta s oky o rozměrech 0,25 mm a 1 mm. Získané vzorky jsou průběžně tříděny a vyhodnocovány.

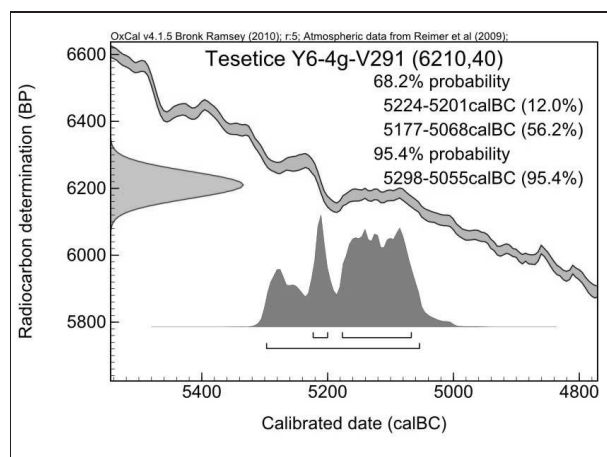
K výzkumu na ploše Sutny II se přikročilo s cílem ověřit vybrané specifické struktury zjištěné předchozí magnetometrickou prospekci (Milo, Kazdová 2008). V sektoru Y6 (viz kapitola Eneolit, obr. 1) zde byla odkryta plocha čtverců 4f–h a 5f–h. Výzkum této plochy probíhal za použití stejné metodiky jako na ploše Sutny I. Navíc byly systematicky odebírány půdní vzorky ze všech kontextů. Již při exkavaci nadložních vrstev se rýsovaly půdorysy několika objektů. Na úrovni podloží (cca 40 cm od současného povrchu) bylo možné jasně identifikovat hrobovou jámu (H27) s obvodovým žlábkem (objekt č. 800) kultury se zvoncovitými poháry a několik objektů kultury s lineární keramikou (objekt č. 803 a množství kúlových jamek).

Z lengyelského hliníku (objekt č. 739) byla získána charakteristická keramika mladšího stupně kultury s LnK (za zmínku stojí keramický fragment s plastickou výzdobou znázorňující část lidské postavy (?)) a typický inventář fáze Ia kultury s MMK s velmi dobře zachovanou malbou, vč. fragmentů ženských plastik střelického typu. Stavební jámu (objekt č. 803) můžeme na základě keramického materiálu datovat také do mladšího stupně kultury s LnK. Z obou objektů pochází početná kolekce štípané, broušené (např. z objektu č. 803 sekerka a kopytovitý klín) a ostatní kamenné industrie (fragменты zrnotěrek). Z objektu č. 739 byla získána větší kolekce kostěné industrie (několik šidel a dalších nástrojů) a z objektu č. 803 jeden korálek z kelnatky. Exkavací a plavením výplně pravečských objektů byl získán početný osteologický materiál, červené a žluté barvivo, mazanice, uhlíky, malakofauna a vzorky na palynologii.

Zároveň se stavební jámou (objekt č. 803) bylo odkryto množství kúlových jamek, které tvoří částečný půdorys minimálně jednoho domu (D30) kultury s LnK. Pokračování sídliště kultury s LnK tímto směrem bylo již



Obr. 6. Kyjovice (okres Znojmo). Plocha výzkumu.
Fig. 6. Kyjovice (Znojmo Dist.). Excavation area.



Obr. 7. Kyjovice (okres Znojmo). Kalibrační křivka.
Fig. 7. Kyjovice (Znojmo Dist.). Calibration curve.