

PŘEHLED VÝZKUMŮ

51



Brno 2010

PŘEHLED VÝZKUMŮ

Recenzovaný časopis *Peer-reviewed journal*

Ročník 51
Volume 51

Číslo 1–2
Issue 1–2

Předseda redakční rady
Head of editorial board

Pavel Kouřil

Redakční rada
Editorial Board

Herwig Friesinger, Václav Furmánek, Janusz K. Kozłowski,
Alexander Ruttikay, Jiří A. Svoboda, Jaroslav Tejral, Ladislav Veliačik

Odpovědný redaktor
Editor in chief

Petr Škrdla

Výkonná redakce
Assistant Editors

Soňa Klanicová, Marián Mazuch, Ladislav Nejman, Olga Lečbychová,
Rudolf Procházka, Jiří Juchelka, Lubomír Šebela

Technická redakce, sazba
Executive Editors, Typography

Pavel Jansa, Ondřej Mlejnek

Software
Software

Spencer Kimball, Peter Mattis, GIMP Development Team 2008: GNU
Image Manipulation Program, 2.6.1
GRASS Development Team 2008: Geographic Resources Analysis
Support System, 6.3.0
Kolektiv autorů 2008: Inkscape, 0.46
Kolektiv autorů 2005: L^AT_EX 2_ε

Fotografie na obálce
Cover Photography

Bronzové artefakty nalezené v depotech na hradišti „Tabulová hora“
u Klentnice. Srov. studii A. Navrátila. Foto J. Špaček.
*A foto of bronze artifacts found in hoards in the hill fort „Tabulová
hora“ near Klentnice. See the study of A. Navrátil. Photo by J. Špaček.*

Adresa redakce
Adress

Archeologický ústav AV ČR, Brno, v. v. i.
Královopolská 147
612 00 Brno
E-mail: pv@iabno.cz

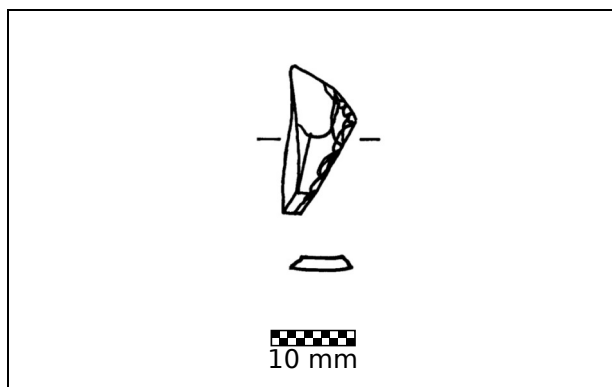
Webové stránky s pokyny pro autory: <http://www.iabno.cz/pv>

ISSN 1211-7250

MK ČR E 18648

Vydáno v Brně roku 2010

Copyright ©2010 Archeologický ústav AV ČR, Brno, v. v. i. and the authors.



Obr. 17. Hradec nad Svitavou. Trojúhelníček.
Fig. 17. Hradec nad Svitavou. Triangle.

Hradec nad Svitavou 5, okolí bodu UTM WGS 84 (E 606604:N 5507038)

Hradec nad Svitavou 6, okolí bodu UTM WGS 84 (E 607165:N 5506961)

Hradec nad Svitavou 7, UTM WGS 84 (E 606243:N 5508059), (E 606222:N 5508089), (E 606252:N 5508079), (E 606292:N 5508110) – poblíž nal. 1.

Jedná se povětšinou o úštěpy z různých surovin, které většinou neumožňují bližší chronologické určení, i když je datování do mezolitu možné až pravděpodobné. Zlomek patinovaného silicitu z lokality Hradec nad Svitavou 4 může být i paleolitického stáří. Soubor získaný v roce 2001 byl předán do Moravského zemského muzea, další sběry do územně příslušného muzea v Litomyšli.

David Vích

Resumé

During 2002, the author discovered a stone artifact cluster in the cadastral territory of Hradec nad Svitavou located in the archaeologically marginal Svitava-Furrow. The presence of a geometric microlith (triangle) suggests a Mesolithic age.

KŘEPICE (OKR. BŘECLAV)

„Domovní kopce“. Aurignacien. Sídliště. Povrchový průzkum.

Podle Bohuslava Klímy (1959) objevil paleolitickou lokalitu u Křepic na jaře roku 1955 tehdejší pracovník Archeologického ústavu ČSAV v Brně Oto Strouhal. Několik paleolitických kamenných nástrojů se Strouhalovi podařilo získat i od Jana Urbánka, křepického rolníka. Výsledky těchto sběrů později ověřil a publikoval Klíma v letech 1959 a 1969.

Lokalita byla znovu navštívena autory příspěvku v rámci terénní prospekce v prosinci 2009. Zaměření lokality (včetně zaměření polohy všech nálezů) bylo provedeno pomocí ručního GPS přijímače. Pomyslný střed zjištěného rozptylu nálezů má souřadnici 48°59,588' N, 16°43,216' E (WGS-84; ca 30 m severně kóty 322,3 m)

a koncentrace nálezů má tvar protáhlé elipsy s délkou delší osy 200 m (orientované ve směru severozápad-jihovýchod a kopírující temeno návrší) a kratší osy 70 m (tento rozptyl se mírně odlišuje od zákresu Klímy, cf. Klíma 1959, obr. 3). Nálezy byly získány v rozsahu nadmořských výšek 316–324 m.

Na povrchu pole jsou patrné vyorávané podložní sedimenty, kterými jsou podle Geologické mapy (list 34-21 Hustopeče; Stráník, Havlíček 2000) horniny psamiticko-pelitické facie ždánicko-hustopečského souvrství (egger-eggenburg). Na řadě artefaktů jsou stopy vysráženého uhlíčitanu vápenatého, jehož zdrojem jsou spíše podložní, předkvartérní, na vápník bohaté sedimenty než spraš, kterou jsme na sledovaném území nezachytili.

Povrchovým průzkumem byla získána drobná kolekce nálezů bez výrazných typů. Uvádíme zde proto pouze orientační surovinové zhodnocení kolekce, které nebylo publikováno v Klímově práci. Již Klíma (1959, 1969) zmiňuje přítomnost postpaleolitického osídlení, proto jsme nepatinované a přepálené artefakty z této analýzy vyloučili. Otázkou zůstává kulturní příslušnost industrie vyrobené z křemene (3 ks). V surovinovém spektru námi získané kolekce převažuje rohovec typu Krumlovský les (16 ks), který je doplněn křídovým spongiovým rohovcem (6 ks), rohovcem typu Stránská skála (4 ks) a sluňákem (1 ks).

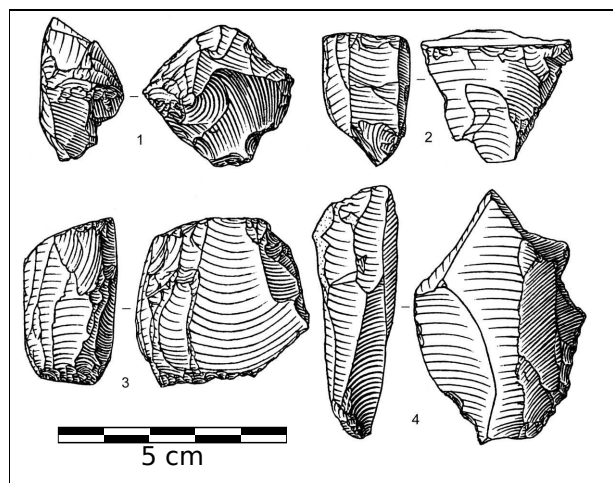
„Staré hory“. Aurignacien. Sídliště. Povrchový průzkum.

Lokalita byla objevena v rámci terénní prospekce v prosinci 2009. Zaměření lokality (včetně zaměření polohy všech nálezů) bylo provedeno pomocí ručního GPS přijímače. Pomyslný střed zjištěného rozptylu nálezů má souřadnici 48°59,579' N, 16°42,743' E (WGS-84) a koncentrace nálezů má kruhový tvar o průměru 55 m. Nálezy byly získány v rozsahu nadmořských výšek 288–298 m.

Podloží je tvořeno stejnými horninami jako v předěšlém případě. I zde je na jednom artefaktu drobná stopa vysráženého uhlíčitanu vápenatého, jehož zdrojem jsou spíše podložní, předkvartérní, na vápník bohaté sedimenty než spraš, kterou jsme na sledovaném území nezachytili.

Získána byla kolekce 15 kusů štípané kamenné industrie, z nichž prokazatelně paleolitických je 9 artefaktů. U dvou kusů místních rohovců a zlomku menilitového rohovce není artificialita prokazatelná. Na lokalitě bylo zachyceno i postpaleolitické osídlení, ke kterému mohou patřit i některé kusy se slabší intenzitou patinace (otupující retuší hrubě obitý masivní úštěp rohovce typu Stránská skála a menší úštěp ze slabě patinovaného silicitu pravděpodobně typu „čokoláda“). U drobného odštěpovače z přepáleného silicitu je přiřazení k paleolitické části kolekce taktéž neprůkazné.

Paleolitické artefakty byly vyrobeny převážně z eratických silicitů (8 ks) a jedním zlomkem je zastoupen rohovec typu Stránská skála. Kolekce paleolitických artefaktů zahrnuje dvě jádra (obě dvě těžená ze dvou protilehlých podstav, první na úštěpu těžené z úzké hrany – obr. 18:4, druhé těžené ze široké i úzké hrany – obr. 18:3), dvě mikrojádra (první klínovitá, těžená z úzké hrany – obr. 18:2, druhé těžené ze široké hrany), úštěp, dva zlomky, mikroúštěp a strmě retušované škrabadlo (obr. 18:1).



Obr. 18. Křepice-Staré hory. Vybrané nálezy.
Fig. 18. Křepice-Staré hory. Selected finds.

„Novosady“. Aurignacien. Sídliště. Povrchový průzkum.

Nálezy z této polohy popisuje Klíma (1959). Při průzkumu za ideálních podmínek se nám na této poloze nepodařilo nalézt žádné artefakty, pouze zlomky místních menilitových rohovců bílé barvy bez stop opracování (možnost záměny s paleolitickými artefakty?).

„Kopce nad Svatou“. Aurignacien. Sídliště. Povrchový průzkum.

Nálezy z této polohy popisuje Klíma (1959). Při snaze o ověření této lokality jsme konstatovali, že na její ploše jsou v současné době nepřístupné soukromé pozemky (zahrady, vinohrad) a nebylo ji tudíž možné ověřit.

Závěr

Na základě povrchové prospekce jsme provedli zaměření rozptylu artefaktů na Klímou publikované lokalitě v trati „Domovní kopce“ (obr. 29). U dvou satelitních stanic, popsanych též Klímou, jsme úspěšní nebyli. Při cílené prospekci, která se zaměřila na předem vytipované potenciální polohy, byla objevena nová lokalita z počátku mladého paleolitu, vzhledem k charakteru nálezů nejspíše aurignacká. Všechny výše popsané lokality jsou povrchové. Na žádné z nich nebyla zaznamenána přítomnost intaktních kvartérních sedimentů, které by mohly obsahovat artefakty v neporušené kulturní vrstvě.

Průzkum byl realizován za podpory grantového projektu GA AV ČR IAA800010801.

Petr Škrdla, Filip Havlíček, Tereza Rychtaříková

Literatura

- Klíma, B. 1959: Křepice, nová stanice Aurignacien u Moravě. *Anthropozoikum* 8, 139–157.
- Klíma, B. 1969: Nové nálezy na paleolitické stanici u Křepic. *Časopis moravského muzea, Sci. soc.* 53/54, 31–50.
- Stráník, Z., Havlíček, P. 2000: *Geologická mapa 34-21 Hustopeče. Soubor geol. a ekol. účel. map přír. zdrojů*. Český geologický ústav, Praha.

Resumé

We have surveyed the cadastral territory of Křepice during winter 2009. The survey was aimed at recording sites previously published by Klíma (1959, 1969) with absolute coordinates and targeting the neighboring locations with a predicted potential for as yet unknown Paleolithic sites. We collected artifacts from a site in the field “Domovní kopce” and recorded an artifact cluster of an elliptical shape with its center at 48°59,588' N, 16°43,216' E (WGS-84; ca. 30 m to the north from a 322,3 m elevation marker). The longer axis of the mentioned ellipse is 200 m (oriented from northwest to southeast and following a ridge) with the shorter axis 70 m long. The altitude reaches 316–324 m asl. The site in the field “Kopce nad Svatou” is unavailable for survey (fenced private property) and no artifacts were discovered at “Novosady” field (cf. Klíma 1959).

We discovered a new site in the field “Staré hory”. The artifact cluster is centered at 48°59,579' N, 16°42,743' E (WGS-84) with a diameter of ca. 55 m. The site yielded a collection of 9 Paleolithic artifacts produced from erratic flint (8 items) and Stránská skála-type chert (one fragment). Technologically, the collection consists of 2 cores (Fig. 18:3, 4), 2 microcores (Fig. 18:2), one flake, 2 fragments, a microflake, and a steeply retouched end scraper (Fig. 18:1).

All above mentioned sites are surface sites without documented intact Quaternary sediments permitting the presence of *in situ* artifacts.

KURDĚJOV (OKR. BŘECLAV)

„U Majáku“. Mladý paleolit. Ojedinělý nález. Povrchová prospekce.

Ojedinělý nález na katastrálním území Kurdějova byl v rámci terénní prospekce v prosinci 2009 získán ze západního svahu výrazné terénní dominanty Holý kopec (401,1 m n. m.). Zaměření nálezu bylo provedeno pomocí ručního GPS přijímače; souřadnice místa nálezu je 48°58,474' N 16°45,572' E (WGS-84). Nadmořská výška nálezu je přibližně 350 m.

Artefaktem je úštěp vyrobený z kvalitního moravského jurského rohovce, pravděpodobně typu Stránská skála. Při bližším ohledání okolí již nebyl ve zmíněném prostoru žádný další nález získán.

Průzkum byl realizován za podpory grantového projektu GA AV ČR IAA800010801.

Petr Škrdla, Filip Havlíček, Tereza Rychtaříková

Resumé

An isolated flake made from Moravian Jurassic chert (probably the Stránská skála-type chert) was found in Kurdějov, on the western slope of Holý kopec (401,1 m asl.). The elevation of the find-spot reaches 350 m asl.