

PŘEHLED VÝZKUMŮ

51



Brno 2010

PŘEHLED VÝZKUMŮ

Recenzovaný časopis *Peer-reviewed journal*

Ročník 51
Volume 51

Číslo 1–2
Issue 1–2

Předseda redakční rady
Head of editorial board

Pavel Kouřil

Redakční rada
Editorial Board

Herwig Friesinger, Václav Furmánek, Janusz K. Kozłowski,
Alexander Ruttikay, Jiří A. Svoboda, Jaroslav Tejral, Ladislav Veliačik

Odpovědný redaktor
Editor in chief

Petr Škrdla

Výkonná redakce
Assistant Editors

Soňa Klanicová, Marián Mazuch, Ladislav Nejman, Olga Lečbychová,
Rudolf Procházka, Jiří Juchelka, Lubomír Šebela

Technická redakce, sazba
Executive Editors, Typography

Pavel Jansa, Ondřej Mlejnek

Software
Software

Spencer Kimball, Peter Mattis, GIMP Development Team 2008: GNU
Image Manipulation Program, 2.6.1
GRASS Development Team 2008: Geographic Resources Analysis
Support System, 6.3.0
Kolektiv autorů 2008: Inkscape, 0.46
Kolektiv autorů 2005: L^AT_EX 2_ε

Fotografie na obálce
Cover Photography

Bronzové artefakty nalezené v depotech na hradišti „Tabulová hora“
u Klentnice. Srov. studii A. Navrátila. Foto J. Špaček.
*A foto of bronze artifacts found in hoards in the hill fort „Tabulová
hora“ near Klentnice. See the study of A. Navrátil. Photo by J. Špaček.*

Adresa redakce
Adress

Archeologický ústav AV ČR, Brno, v. v. i.
Královopolská 147
612 00 Brno
E-mail: pv@iabrno.cz

Webové stránky s pokyny pro autory: <http://www.iabrno.cz/pv>

ISSN 1211-7250

MK ČR E 18648

Vydáno v Brně roku 2010

Copyright ©2010 Archeologický ústav AV ČR, Brno, v. v. i. and the authors.

mi a to z hloubky cca 20 cm. Jeho širší okolí neposkytlo za použití detektoru White's Classic ID model Blue Max 950 s časovou dotací cca 2 hod. již žádných archeologicky významných předmětů a bylo znatelně kontaminováno „odpadem“ souvisejícím nejen s turisticky značenou trasou, ale i nedalekou chatovou kolonií. Typologicky jej můžeme klasifikovat jako štíhlou a spíše subtilní sekeru se středovými laloky, mezi kterými je takřka nezřetelný a velmi plochý schůdek, týlní část je pak rovně seříznutá. Morfologicky je tak velmi blízká kusům náležejícím ještě do pozdně mohylového období (Salaš 2005, 34, zde další literatura; cf. např. depot Hradisko 1, okr. Kroměříž: Salaš 2005, Taf. 4:2).

Nález je cenným dokladem lidských aktivit v archeologicky takřka nepoznané části Prostějovska, tedy regionu, jenž hrál právě na prahu mladší doby bronzové – v časech rodící se lužické kultury – klíčovou úlohu.

1. Štíhlá a spíše subtilní sekera se středovými laloky, mezi kterými je takřka nezřetelný a velmi plochý schůdek, týlní část je rovně seříznutá. Délka 138 mm. Muzeum Prostějovska v Prostějově, inv. č. 244271 (obr. 34).

Pavel Fojtík

Literatura

Salaš, M. 2005: *Bronzové depoty střední až pozdní doby bronzové na Moravě a ve Slezsku II*. Brno.

Resumé

Ptení (Bez. Prostějov). „Pohodlí“. Mitteldonauländischen Hügelgräberkultur. Einzelfund. Oberflächensammlung.

RAJHRADICE (OKR. BRNO-VENKOV)

„U Sýpky“. Starší doba bronzová. Sídliště. Záchraný výzkum.

V průběhu výstavby inženýrských sítí pro novou obytnou zástavbu byly dokumentovány dva objekty datovatelné rámcově do starší doby bronzové.

David Parma

Resumé

Rajhradice (okr. Brno-venkov). Bei der Rettungsgrabung wurde eine Siedlung der älteren Bronzezeit erforscht.

SLATINICE (OKR. OLOMOUC)

„Šibenky“. Lužická kultura. Ojedinělý nález. Povrchový průzkum.

Lokalizace: 49° 33' 34.7099N, 17° 05' 59.6695E

Téměř na okraji Slatinic, poblíž hřiště na jižní straně obce, nalezl pomocí detektoru kovů M. Jahn několik fragmentů z bronzových srpů a tři kusy bronzoviny. Především se jedná o neperforovaný řap srpu s částí ostří, který má na týlní straně postranní výčnělek. Na řapu jsou tři žebra zdobena přesekáváním až do úrovně postranního výčnělku. Vnitřní a prostřední žebírko se na konci zlomku

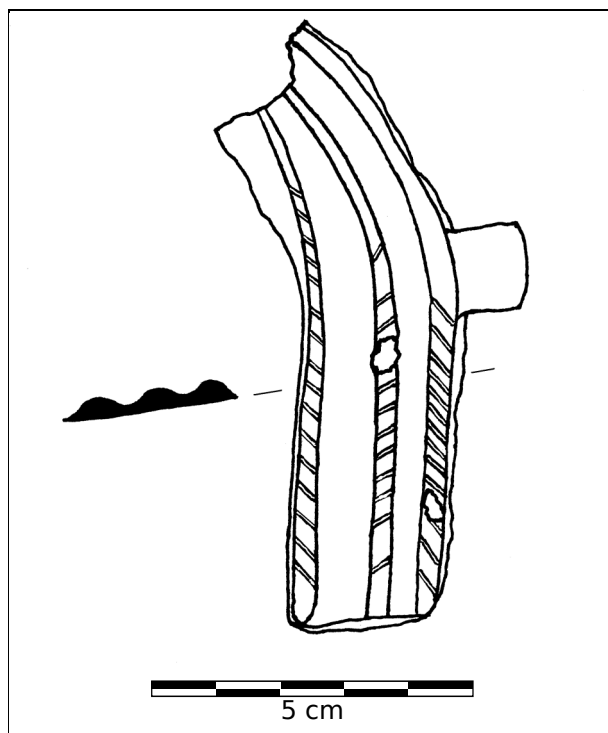


Abb. 35. Slatinice, „Šibenky“, Fragment bronzového srpu.
Abb. 35. Slatinice, „Šibenky“, Ein Fragment einer bronzenen Sichel.

srpu sbíhají k sobě. Rozměry: zach. délka 96 mm, šíře rukojeti 24 mm a šíře čepele 27 mm. Další zlomky pocházejí ze střední části ostří srpu, buď s jedním hřbetním žebrem (2 ks), nebo dvěma žebírky (2 ks) a jedné hrotové části.

Nejlépe zachovalý nalezený kus (obr. 35) náleží ke III. skupině srpů s řapem, podle třídění J. Říhovského (1989, 59–63). Srpy této skupiny se vyskytují průběžně od časného až po střední stupeň popelnicových polí (Salaš 2005, 52). Téměř totožný srp známe také z depotu nalezeného v jihovýchodní části obce nad bývalým lomem (naposledy Salaš 2005, tab. 307/7), který náleží do horizontu depotů Lešany 2–Železné a spadají do stupně R HA2 (Salaš 2005, 147–149). Pravděpodobně i ostatní části srpů můžeme datovat stejně.

„Šibenky“. Lužická kultura. Sídliště. Povrchový průzkum.

Lokalizace: 49° 33' 28.4820N, 17° 05' 58.9781E

Lokalita se nachází jižně od obecního hřbitova v nadmořské výšce kolem 250 m. Zde za pomoci detektoru kovů našli V. Flášar a M. Jahn jedenáct bronzových slitků, půlměsícovitý závěsek, hrotovou část bronzového nože nebo srpu, část bronzové jehlice a zároveň na poli také nasbírali tři střepy a přeslen. Nasbíranou keramiku zastupují dvě rýhované spodní partie okřínů nebo mís, přesekávaná maximální výduť z okřínu a konický přeslen. Veškerou keramiku bychom mohli připisat s největší pravděpodobností lužické fázi KLPP. Z bronzových nálezů jsou slitky datačně naprosto nevhodné. Bohužel typologicky nelze zařadit jak bronzovou špicí nože nebo srpu, tak část bronzové jehlice. Posledním předmětem je bronzový půlměsícovitý závěsek s částí nálitku na jednom z ramen. Podobné nálezy známe např. ze známého

slatinického depotu (např. Havelková 1891, 95, obr. 1) nebo ze starolužického pohřebiště v Břuchotíně (Vránová 2005, obr. 6/1).

Lukáš Hlubek

Literatura

Havelková, V. 1891: Hromadný nález bronzů u Slatinic, *Časopis vlasteneckého musejního spolku v Olomouci* 31, 89–95.

Říhovský, J. 1989: *Die Sichel in Mähren, Prähistorische Bronzefunde XVIII*, 3, München.

Salaš, M. 2005: *Bronzové depoty střední až pozdní doby bronzové na Moravě a ve Slezsku I, II*, Brno.

Vránová, V. 2005: Pohřebiště lužických popelnicových polí v Břuchotíně (předběžná zpráva), *Ročenka* 2004, Archeologické centrum Olomouc, 173–183.

Resumé

In der Nähe des Dorfs Slatinice (k. ú. Slatinice, okr. Olomouc, „Šibenky“) wurde mit der Hilfe des Metalldetektors sechs Fragmente einen bronzenen Sichel und drei Bronzewerkstoff gefunden. Die Sichel gehört zu der frühen oder mittleren Phase des Urnenfelderkultur.

Unter dem Friedhof in Slatinice (k. ú. Slatinice, okr. Olomouc, „Šibenky“) wurde mit Hilfe des Metalldetektors eine kleine bronzene Sammlung und einige Scherben gefunden. Die Keramik und der Anhänger können wir in die Lausitzer Kultur datieren.

SMRŽICE (OKR. PROSTĚJOV)

„Záolešní u mostu“. Starší doba bronzová?. Sídliště?, bronzové předměty. Povrchový průzkum.

V průběhu povrchového průzkumu realizovaného v polní trati „Záolešní u mostu“, k. ú. Smržice, okr. Prostějov (podrobnější charakteristika lokality – viz oddíl Doba římská a doba stěhování národů), byla nalezena též hlavice bronzové jehlice a tyčinka kvadratického průřezu. Ač jehlice náležejí k předmětům zpravidla dobře datovatelným, činí nám smržický exemplář poněkud obtíže. V práci J. Říhovského má nejbliže ke kusu s jednoduchou kulovitou hlavici pocházejícímu z dolnorakouského Gemeinlebarnu (Říhovský 1979, Taf. 38:818), kde však chybí bradavčitý výčnělek z kulovité hlavice vystupující. Skupina podobných jehlic je zde sice kladena obecněji do starší doby bronzové (Říhovský 1979, 128), k takovému časovému zařazení prezentovaného nálezu je však nutno přistupovat, s ohledem na nálezový kontext, jen velmi opatrně.

1. Část bronzové jehlice s jednoduchou kulovitou hlavici, která je v horní části opatřena bradavčitém výčnělkem a na těle zdobena dvěma obvodovými liniemi. Dochovaná délka 38 mm. Muzeum Prostějovska v Prostějově, inv. č. 244261 (obr. 36:1).
2. Zlomek bronzové tyčinky kvadratického profilu. Délka 38 mm, průměr 7 × 5 mm. Muzeum Prostějovska v Prostějově, inv. č. 244262 (obr. 36:2).

Pavel Fojtík, Miroslav Popelka

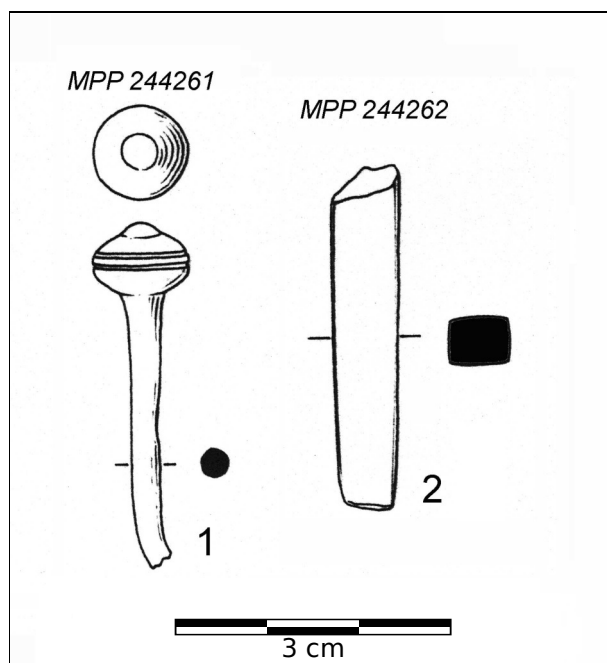


Abb. 36. Smržice, okr. Prostějov, „Záolešní u mostu“. Zlomky bronzových předmětů.

Abb. 36. Smržice. Bruchstücke des Bronzegegenstandes.

Literatura

Říhovský, J. 1979: Die Nadeln in Mähren und im Ostalpengebiet, *Prähistorische Bronzefunde XIII/5*. München.

Resumé

Smržice (Bez. Prostějov). „Záolešní u mostu“. Ältere Bronzezeit?. Siedlung?, Bronzefunde. Oberflächensammlung.

SUDICE (OKR. BLANSKO)

“Pod Lipníky“. KLPP. Sídliště. Povrchový sběr.

V roce 2008 daroval P. Scherer do muzea v Boskovicích soubor nálezů pocházejících ze známé polykulturní lokality Pod Lipníky. Soubor pochází z povrchových nálezů a je tvořen keramickými, kamennými, kostěnými (obr. 38), bronzovými a železnými předměty. Keramika náleží kulturám lineární, moravské malované, středodunajské mohylové, lužických popelnicových polí (lužická a slezská fáze), středověku a novověku.

Nejvýraznějším nálezem z celého souboru je dobře zachovalá bronzová puklice (obr. 39) s průměrem 80 mm, výškou 5 mm a váhou 80 g. Jedná se o oblý litý bronzový terč s horní plochou stupňovitě členěnou koncentricky na 3 části, na spodní straně se záchytným ouškem ohnutým z trnu. Povrch je pokrytý ušlechtilou patinou, v jedné části je patrné recentní přetlačení způsobené mechanicky (při orbě?), okraj je v jednom místě poškozen zásekem.

Lité terče s úchytným ouškem na spodní straně jsou nejčastěji interpretovány jako ozdobná součást koňských postrojů, menší tvary také jako součásti oděvu (v případě, že jsou nalezeny jako součást hrobové výbavy), větší puklice a faléry pak mohly sloužit i jako štítové puklice.