

PŘEHLED VÝZKUMŮ

51



Brno 2010

PŘEHLED VÝZKUMŮ

Recenzovaný časopis *Peer-reviewed journal*

Ročník 51
Volume 51

Číslo 1–2
Issue 1–2

Předseda redakční rady
Head of editorial board

Pavel Kouřil

Redakční rada
Editorial Board

Herwig Friesinger, Václav Furmánek, Janusz K. Kozłowski,
Alexander Ruttikay, Jiří A. Svoboda, Jaroslav Tejral, Ladislav Veliačik

Odpovědný redaktor
Editor in chief

Petr Škrdla

Výkonná redakce
Assistant Editors

Soňa Klanicová, Marián Mazuch, Ladislav Nejman, Olga Lečbychová,
Rudolf Procházka, Jiří Juchelka, Lubomír Šebela

Technická redakce, sazba
Executive Editors, Typography

Pavel Jansa, Ondřej Mlejnek

Software
Software

Spencer Kimball, Peter Mattis, GIMP Development Team 2008: GNU
Image Manipulation Program, 2.6.1
GRASS Development Team 2008: Geographic Resources Analysis
Support System, 6.3.0
Kolektiv autorů 2008: Inkscape, 0.46
Kolektiv autorů 2005: L^AT_EX 2_ε

Fotografie na obálce
Cover Photography

Bronzové artefakty nalezené v depotech na hradišti „Tabulová hora“
u Klentnice. Srov. studii A. Navrátila. Foto J. Špaček.
*A foto of bronze artifacts found in hoards in the hill fort „Tabulová
hora“ near Klentnice. See the study of A. Navrátil. Photo by J. Špaček.*

Adresa redakce
Adress

Archeologický ústav AV ČR, Brno, v. v. i.
Královopolská 147
612 00 Brno
E-mail: pv@iabrno.cz

Webové stránky s pokyny pro autory: <http://www.iabrno.cz/pv>

ISSN 1211-7250

MK ČR E 18648

Vydáno v Brně roku 2010

Copyright ©2010 Archeologický ústav AV ČR, Brno, v. v. i. and the authors.

výzkum byl komplikován vysokou hladinou spodní vody, která začínala již v hloubce mezi 0,8 až 1,0 m a při preparaci a dokumentaci nálezových celků musela být pravidelně odčerpávána.

Martin Geisler

Literatura

Geisler, M. 2009: Šlapanice (k. ú. Šlapanice u Brna, okr. Brno-venkov). *Přehled výzkumů* 50, 278, 299–300.

Resumé

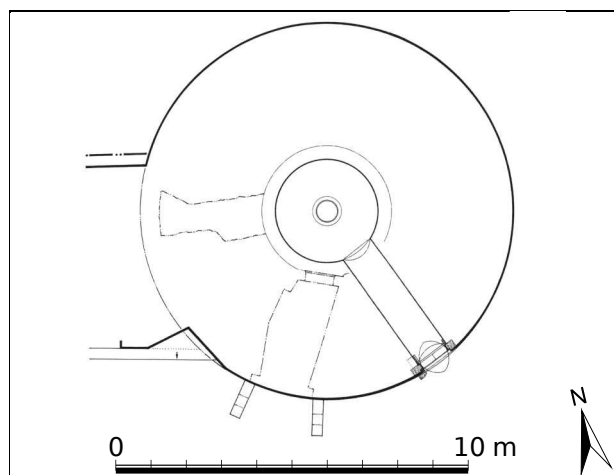
Šlapanice u Brna (Bez. Brno-venkov), „Brněnská pole“. Mittlere Burgwallzeit. Gräberfeld. Rettungsgrabung.

ŠTERNBERK (OKR. OLMOUC)

Areál hradu, p. č. 92/1. Vrcholný středověk, novověk. Hrad. Záchranný výzkum. Lokalizace středu věže: X= -1106397,60; Y= -541951,81.

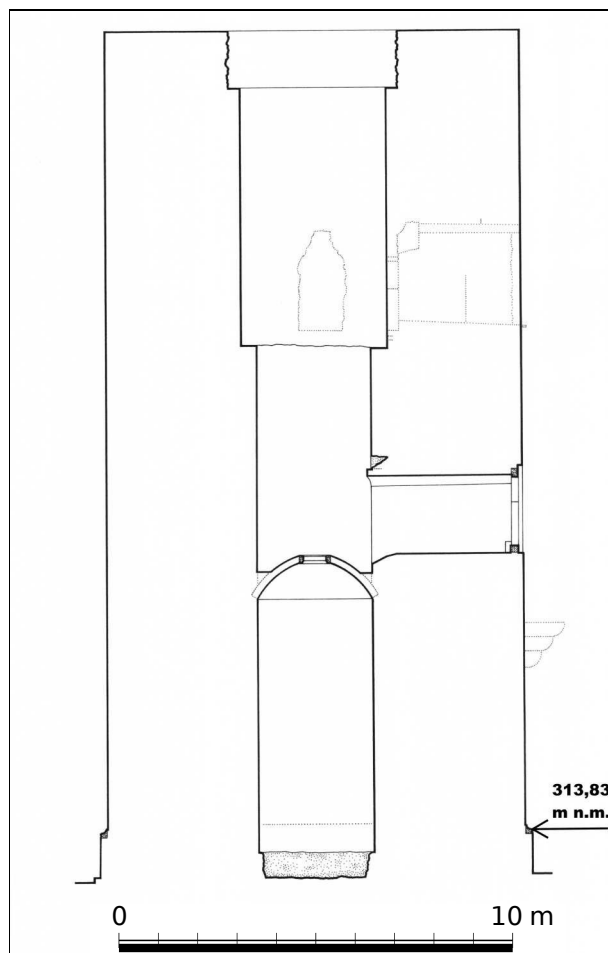
Záchranný výzkum bergfritu státního hradu Šternberk (národní kulturní památka ve správě NPÚ ÚOP v Olomouci) pokračoval ze sezony 2008 (Grégr, Tomka, Zatloukal 2009, 432–434) do roku 2009, kdy byl ukončen. Zároveň zde proběhl operativní stavebně historický průzkum realizovaný odborem průzkumů, propagace a prezentace NPÚ (Vítek 2009).

Přízemí válcové věže bylo vyklizeno stavební firmou od novověkého stavebního a tesařského odpadu, který sahal do výše 0,70 m od původní podlahy z dusaného jílu. Tato nerovná podlaha byla založena na zvětralém skalním podloží. Základová spára věže ležela ca 0,20–0,40 m pod úrovní jílové podlahy (obr. 124). Severozápadní polovina věže byla založena přímo na vystupující hřbet kompaktního skalního podloží, kdežto jihovýchodní polovina spočívá na zvětralé skále, resp. úroveň celistvé skály zde nebyla ověřena. Pravděpodobně byla věž vybudována ve třetí čtvrtině 13. století na okraji skalního srázu,



Obr. 124. Šternberk. Vertikální řez věží (podle Vítek 2009, 43).
Abb. 1: Šternberk, der Turm. Der Vertikalschnitt (nach Vítek 2009, 43).

Abb. 124. Šternberk, der Turm. Der Vertikalschnitt (nach Vítek 2009, 43).



Obr. 125. Šternberk. Řez věží (podle Vítek 2009, 45).

Abb. 125. Šternberk. Der Schnitt des Turmes (nach Vítek 2009, 45).

dnes ukrytého pod novověkými navážkami, vyplňujícími prostor parkánu. Vnitřní průměr věže nad základovou spárou je 2,80 m, kdežto vnější průměr činí 10,70 m. Síla zdiva věže v úrovni základů je 3,80 m. Nepodařilo se získat žádný archeologický materiál, protože částečně zřícená věž byla na počátku 20. století o několik metrů snešana a zrestaurována.

I když jsme neuspěli se snahou naplnit utkvělou představu kastelánky hradu o existenci brány do bergfritu v úrovni přízemí, což by byl vskutku unikátní příklad hradní architektury, podařilo se provést dosud chybějící dokumentaci vnitřního prostoru věže. Navíc byl v úrovni 2. N. P. skutečně objeven průchod ústící do již neexistujícího spojovacího křídla mezi věží a hradním palácem (obr. 125). Tento průchod byl zazděn počátkem 20. století.

Jan Grégr, Václav Tomka, Richard Zatloukal

Literatura

Grégr, J., Tomka, V., Zatloukal, R. 2009: Šternberk (okr. Olomouc), Areál hradu, p. č. 92/1. *Přehled výzkumů* 50, 432–434.

Vítek, T. 2009: Šternberk, (Olomoucký kraj). Hrad Šternberk – válcová věž. Rkp. zprávy o stavebně historickém průzkumu. Operativní, stavebně historický

průzkum a dokumentace válcové věže (02–11/2009).
Uloženo: Archiv NPÚ ÚOP Olomouc, 1–65.

Resumé

Šternberk (Bez. Olomouc), Burg Šternberk, Parzelle Nr. 92/1. Hochmittelalter, Neuzeit. Burg. Rettungsgrabung.

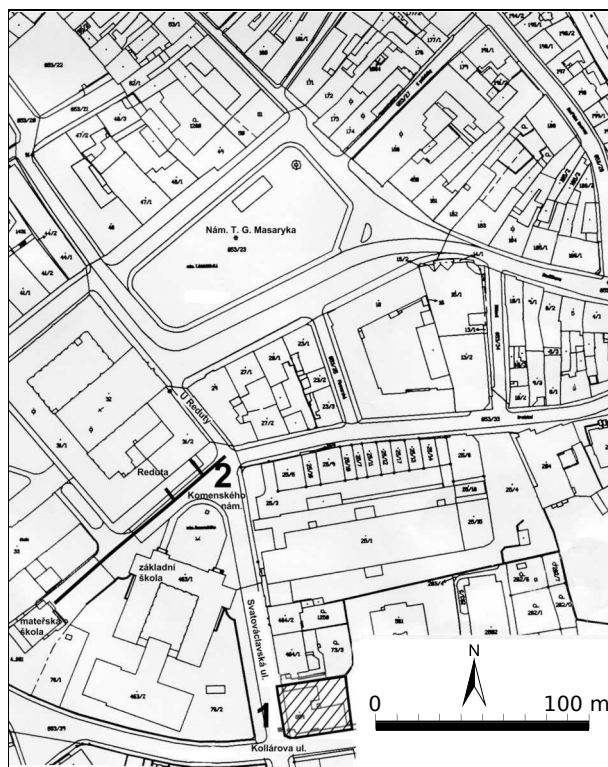
UHERSKÉ HRADIŠTĚ (OKR. UHERSKÉ HRADIŠTĚ)

Kollárova ulice, č. p. 403, p. č. 559. Novověk. Město, barokní hradby. Záchranný výzkum.

Lokalizace: Zkoumaná plocha leží v městské památkové zóně, jižně od středu města. Lokalita je situována na mapě 1:5 000, odvozená, list Uherské Hradiště 5–0, rok vydání 1989 a tvoří ji polygon vymezený těmito koordináty od Z a J s. č. 459:137, 465:138, 465:132, 459:132. Leží v nadmořské výšce 179,5 m n. m.

V lednu až dubnu 2009 došlo v souvislosti se stavebními úpravami bytového domu č. p. 403 k archeologickému výzkumu na nároží křižovatky ulic Svatováclavské a Kollárovy (obr. 126). Zkoumaná lokalita leží v prostoru novověkého opevnění města, v trase někdejšího 11. barokního bastionu sv. Josefa (označovaný také jako „Josephus“), který byl vybudován během 17.–18. století. Kamenné maltou spojované zdivo bastionu bylo zachyceno již v roce 2000 při rekonstrukci kanalizace v prostoru dvora a v nejbližším okolí Komerční banky, tj. 50–60 m jihozápadně od nyní zkoumané plochy. Tentýž se podařilo zachytit i při budování plynové přípojky v letech 2000–2001 opět na ulici Kollárově 60–70 m a 10 m západně od nyní zkoumané plochy (Menoušková 2006, 84). Naposledy se zdivo tohoto bastionu, který zpevňoval obranu linii města v době, kdy plnilo funkci barokní pevnosti, podařilo zachytit v roce 2007 v rámci opravy páteřní kanalizační stoky v prostoru křižovatky ulic Kollárovy a Svatováclavské, v těsné blízkosti nyní zkoumaného obytného objektu (viz Menoušková 2007a; 2009a, 184; 2009b).

Zdivo bastionu sv. Josefa bylo povrchově obnaženo při opravách v suterénu budovy, v její jihozápadní části, a to v délce 10 m. Kamennou vrstvou, kterou lze spojit s průběhem zdiva bastionu, se podařilo zachytit při úpravách podlah chodby a sklepa, v hloubce 1,7 m pod současným povrchem. Zdivo bylo v rámci úprav interiéru zachyceno v šíři 0,3–0,5 m. Celkovou šíří zdiva barokního bastionu, který prochází pod obytným objektem č. p. 403, se vzhledem k omezenému rozsahu výzkumu zachytit nepodařilo. Zjištěný průběh zdiva koresponduje se závěry stavebně historického průzkumu Z. Gardavského (Gardavský 1978). Podle historických zpráv (Rašticová, Čoupek 2007, 107–111) lze vznik bastionu položit patrně do období po pol. 17. století. Zachycen je také na vedutě města z roku 1670, znovu jej zmiňuje i plán související se zmodernizováním pevnosti z roku 1743, kde se již uvádí jmenovitě jako bastion sv. Josefa (např. Fišer 1921, 80). Po zrušení statutu pevnosti za císaře Josefa II. (1782) docházelo k likvidaci jednotlivých prvků obrany, které ztrácely svůj význam. Dobu zániku tohoto bastionu tak lze vztáhnout do období konce 18. až druhé poloviny 19. století.



Obr. 126. Uherské Hradiště. Výřez z katastrální mapy. Lokalizace záchranných výzkumů v historickém jádru v roce 2009. 1 – ulice Kollárova, bytový dům. 2 – Komenského náměstí, liniový výzkum.

Abb. 126. Uherské Hradiště, Ausschnitt aus der Katastralkarte. Lokalisierung der Rettungsgrabungen im Jahre 2009 in dem historischen Stadtzentrum von Uherské Hradiště. 1 – Kollárova-Straße, Wohnhaus. 2 – Komenský-Platz, Linie der Kanalisationsgrabens.

Komenského náměstí, p. č. 653/37. Středověk, novověk. Město, kamenné hradby. Záchranný výzkum.

Zkoumaná plocha leží v městské památkové zóně, jižně od středu města. Lokalita je situována na mapě 1:5 000, odvozená, list Uherské Hradiště 5–0, rok vydání 1989, a tvoří ji linie vymezená těmito koordináty od Z a J s. č. 455:159, 439:146. Leží v nadmořské výšce 180 m n. m.

V souvislosti s opravou kanalizační stoky AV-21 došlo v únoru až březnu 2009 k archeologickému výzkumu na trase liniového výkopu, který začínal v křižovatce ulic Hradební, U Reduty a Svatováclavská a procházel komunikací mezi jihovýchodní hranou budovy Reduty a základní školou na náměstí Komenského, kde končil u brány do dvora mateřské školky (obr. 127). Zkoumaný výkop se nacházel v prostoru, kde původně meandrovala řeka Morava, popřípadě její rameno zvané Morávka (viz Galuška 2008, 117–119). Systematické osídlení této části dnešního Uherského Hradiště lze spojit až s novověkem. V 17. století se již daná plocha nacházela uvnitř nově budovaného barokního prstence opevnění, který posunul fortifikační linii k jihu (srovnej výše výzkum na Kollárově ulici č. p. 403 a tam bastion sv. Josefa).

Při opravě kanalizace došlo k vyhloubení přibližně 1,3 m široké a maximálně 3,5 m hluboké rýhy, v délce 67,3 m. Výzkumem se v ní podařilo zachytit zbytky ka-