

# PŘEHLED VÝZKUMŮ

51



Brno 2010

# PŘEHLED VÝZKUMŮ

## Recenzovaný časopis *Peer-reviewed journal*

Ročník 51  
*Volume 51*

Číslo 1–2  
*Issue 1–2*

**Předseda redakční rady**  
**Head of editorial board**

Pavel Kouřil

**Redakční rada**  
**Editorial Board**

Herwig Friesinger, Václav Furmánek, Janusz K. Kozłowski,  
Alexander Ruttikay, Jiří A. Svoboda, Jaroslav Tejral, Ladislav Veliačik

**Odpovědný redaktor**  
**Editor in chief**

Petr Škrdla

**Výkonná redakce**  
**Assistant Editors**

Soňa Klanicová, Marián Mazuch, Ladislav Nejman, Olga Lečbychová,  
Rudolf Procházka, Jiří Juchelka, Lubomír Šebela

**Technická redakce, sazba**  
**Executive Editors, Typography**

Pavel Jansa, Ondřej Mlejnek

**Software**  
**Software**

Spencer Kimball, Peter Mattis, GIMP Development Team 2008: GNU  
Image Manipulation Program, 2.6.1  
GRASS Development Team 2008: Geographic Resources Analysis  
Support System, 6.3.0  
Kolektiv autorů 2008: Inkscape, 0.46  
Kolektiv autorů 2005: L<sup>A</sup>T<sub>E</sub>X 2<sub>ε</sub>

**Fotografie na obálce**  
**Cover Photography**

Bronzové artefakty nalezené v depotech na hradišti „Tabulová hora“  
u Klentnice. Srov. studii A. Navrátila. Foto J. Špaček.  
*A foto of bronze artifacts found in hoards in the hill fort „Tabulová  
hora“ near Klentnice. See the study of A. Navrátil. Photo by J. Špaček.*

**Adresa redakce**  
**Adress**

Archeologický ústav AV ČR, Brno, v. v. i.  
Královopolská 147  
612 00 Brno  
E-mail: [pv@iabrno.cz](mailto:pv@iabrno.cz)

Webové stránky s pokyny pro autory: <http://www.iabrno.cz/pv>

ISSN 1211-7250

MK ČR E 18648

Vydáno v Brně roku 2010

Copyright ©2010 Archeologický ústav AV ČR, Brno, v. v. i. and the authors.



**Obr. 122.** Smržice. Groš Vladislava II. Jagellonského.  
**Abb. 122.** Smržice. Groschen, Vladislav II. Jagello.

Slavkov u Brna (Bez. Vyškov), Schloß. Mittelalter, Nezeit. Kommende des Deutschen Ritterordens, Schloß. Rettungsgrabung.

## SMRŽICE (OKR. PROSTĚJOV)

### „Záolešní u mostu“. Středověk. Ojedinelý nález. Povrchový průzkum.

V průběhu povrchového průzkumu realizovaného v polní trati „Záolešní u mostu“ (podrobnější charakteristika lokality – viz oddíl Doba římská a doba stěhování národů) byla nalezena ojedinelá pozdně středověká mince.

Popis mince: Čechy, Vladislav II. Jagellonský (1490–1515), pražský groš, Ag, hmotnost 2,009 g. Mince poškozená zemědělskou technikou, průměr 26,6 mm. Muzeum Prostějovska v Prostějově, inv. č. 244240 (obr. 122).

*Pavel Fojtík, Miroslav Popelka*

## Resumé

Smržice (Bez. Prostějov), „Záolešní u mostu“. Hochmittelalter. Einzelfund, Münze. Geländebegehung.

## ŠLAPANICE U BRNA (OKR. BRNO-VENKOV)

### „Brněnská pole“. Střední doba hradištní. Pohřebiště. Záchranný výzkum.

Stavební záměr vybudovat komplex bytových domů zahájila investorská společnost Brněnská pole Invest, s. r. o., v roce 2008 stavbou příjezdové komunikace, páteřní sítě komunikací, inženýrských sítí a stavbou bytových domů SO 101 až 105. Rozsáhlé staveniště se nalézá při západním okraji intravilánu obce mezi silnicí č. 15286 směr Brno–Slatina a železniční tratí. V průběhu archeologického dozoru nad touto stavbou, prováděném ÚAPP Brno, v. v. i., byly zjištěny archeologické objekty pouze na příjezdové komunikaci. Jednalo se o hrob KŠK a sídlištní objekty ÚK (Geisler 2009).



**Obr. 123.** Šlapanice u Brna. Letecký snímek pohřebiště v průběhu výzkumu (Foto I. Čižmář).

**Abb. 123.** Šlapanice bei Brno. Flugbild des Gräberfeldes im Laufe der Grabung (Foto I. Čižmář).

V roce 2009 byl proveden plošný odkryv ornice pro SO 113 až 114 o rozměrech cca 60 × 40 m, jehož polohu udávají GPS souřadnice 49°9'52.944"N, 16°43'10.169"E (obr. 123). Podstatnou část této plochy vyplňovalo kostrové pohřebiště datované do 9. až 10. století. Z třiceti dvou odkrytých hrobů bylo 10 až 13 uspořádáno v řadě s pravidelnými rozestupy, ostatní vytvářely buď nepravidelné skupinky, nebo byly rozptýleny. Shodou okolností bylo možné bezpečně vymezit okraj pohřebiště na severní, západní a východní straně. Pouze směrem k jihu nelze výskyt dalších hrobů vyloučit. Ověřit tento předpoklad zřejmě umožní další zemní práce, které by měly být provedeny v roce 2010. Ve všech hrobech byli pohřbení uloženi v natažené poloze na zádech, jejich orientace se pohybovala mezi SSZ–JJV po JZ–JV. V jediném dvojhrobu (H 6) byl uložen dospělý jedinec a dítě do pěti let. Neobvykle pestrá byla škála vnitřní úpravy hrobových jam, prosté jámy zcela bez jakýchkoliv zjištěných vnitřních úprav byly výjimkou (H 1, H 2). Vyskytovaly se jámy se stupni podél stěn obloženými, případně i překrytými dřevěnými deskami (H 4, 19, 21), jámy se čtyřmi (H 5, 26, 29) až šesti (H 13) kúlovými jamkami zapuštěnými do stěn buď svisle, nebo šikmo tak, že kúly tvořily nad hrobem jakousi stanovou konstrukci, případně i hroby s výklenky v delší stěně (H 22, 32). Ve dvou hrobech bylo tělo uloženo v rakvi z desek spojovaných železným kování (H 21, 33). V areálu pohřebiště byly nalezeny i dvě samostatně uložené kostry koní. Pouze u jedné (H 8) se však dá na základě stratigrafické situace oprávněně předpokládat, že s pohřebištěm časově souvisí. Představě běžného venkovského pohřebiště se vymyká počet hrobů vybavených militářiemi v mužských (20%) a šperky veligradského typu v ženských hrobech (18%). V H 10 a H 29 tak byl podél levého boku nebožtíka položen meč typu X, v prvním případě navíc i válečná sekerka, v obou pak na patkách ostruhy s ploténkami. Ostruhy stejného typu měli i muži vyzbrojení pouze sekerou (H 11, 21), respektive nožem (H 35). V garniturách stříbrných náušnic se vyskytovaly typy hrozníčkové, bubínkové i lunicové, na některých se dochovaly i stopy zlacení. V hrobové výbavě se poměrně často vyskytovaly nože (14 ks), keramické nádoby (7 ks), železná kování vědra (5 ks), dále ocílky s křesacími kamínky (3 ks). K projevům pohřebního ritu patřily i nálezy ptačích koster či skořápký vajíček. Záchranný

výzkum byl komplikován vysokou hladinou spodní vody, která začínala již v hloubce mezi 0,8 až 1,0 m a při preparaci a dokumentaci nálezových celků musela být pravidelně odčerpávána.

Martin Geisler

## Literatura

Geisler, M. 2009: Šlapanice (k. ú. Šlapanice u Brna, okr. Brno-venkov). *Přehled výzkumů* 50, 278, 299–300.

## Resumé

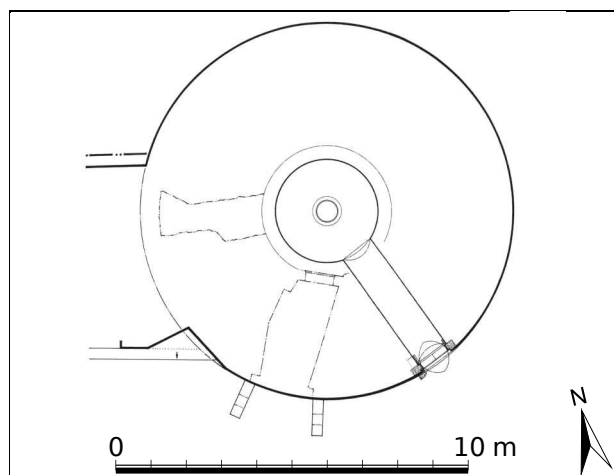
Šlapanice u Brna (Bez. Brno-venkov), „Brněnská pole“. Mittlere Burgwallzeit. Gräberfeld. Rettungsgrabung.

## ŠTERNBERK (OKR. OLMOUC)

Areál hradu, p. č. 92/1. Vrcholný středověk, novověk. Hrad. Záchranný výzkum. Lokalizace středu věže: X= -1106397,60; Y= -541951,81.

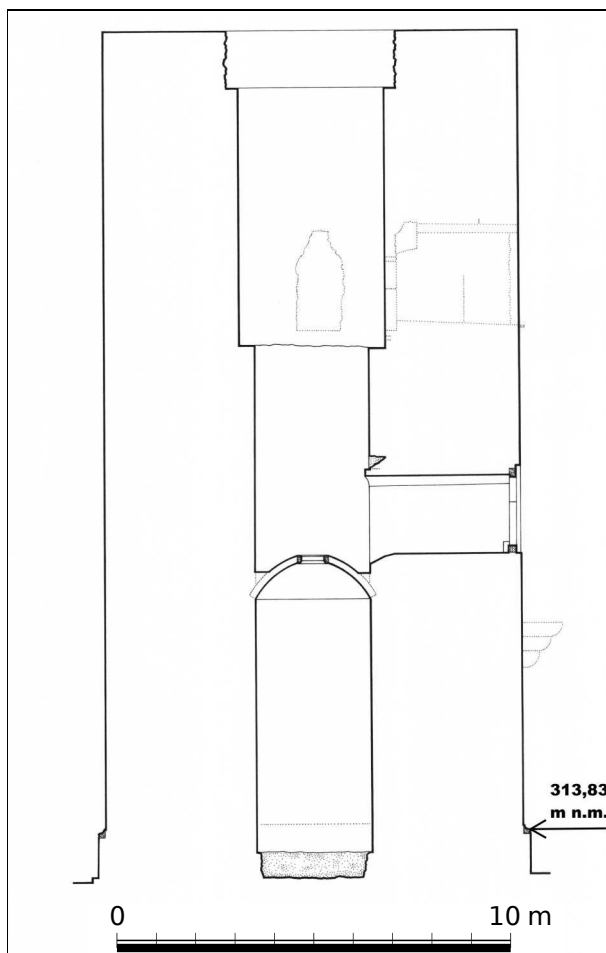
Záchranný výzkum bergfritu státního hradu Šternberk (národní kulturní památka ve správě NPÚ ÚOP v Olomouci) pokračoval ze sezony 2008 (Grégr, Tomka, Zatloukal 2009, 432–434) do roku 2009, kdy byl ukončen. Zároveň zde proběhl operativní stavebně historický průzkum realizovaný odborem průzkumů, propagace a prezentace NPÚ (Vítek 2009).

Přízemí válcové věže bylo vyklizeno stavební firmou od novověkého stavebního a tesařského odpadu, který sahal do výše 0,70 m od původní podlahy z dusaného jílu. Tato nerovná podlaha byla založena na zvětralém skalním podloží. Základová spára věže ležela ca 0,20–0,40 m pod úrovní jílové podlahy (obr. 124). Severozápadní polovina věže byla založena přímo na vystupující hřbet kompaktního skalního podloží, kdežto jihovýchodní polovina spočívá na zvětralé skále, resp. úroveň celistvé skály zde nebyla ověřena. Pravděpodobně byla věž vybudována ve třetí čtvrtině 13. století na okraji skalního srázu,



Obr. 124. Šternberk. Vertikální řez věží (podle Vítek 2009, 43).  
Abb. 1: Šternberk, der Turm. Der Vertikalschnitt (nach Vítek 2009, 43).

Abb. 124. Šternberk, der Turm. Der Vertikalschnitt (nach Vítek 2009, 43).



Obr. 125. Šternberk. Řez věží (podle Vítek 2009, 45).

Abb. 125. Šternberk. Der Schnitt des Turmes (nach Vítek 2009, 45).

dnes ukrytého pod novověkými navážkami, vyplňujícími prostor parkánu. Vnitřní průměr věže nad základovou spárou je 2,80 m, kdežto vnější průměr činí 10,70 m. Síla zdiva věže v úrovni základů je 3,80 m. Nepodařilo se získat žádný archeologický materiál, protože částečně zřícená věž byla na počátku 20. století o několik metrů snešana a zrestaurována.

I když jsme neuspěli se snahou naplnit utkvělou představu kastelánky hradu o existenci brány do bergfritu v úrovni přízemí, což by byl vskutku unikátní příklad hradní architektury, podařilo se provést dosud chybějící dokumentaci vnitřního prostoru věže. Navíc byl v úrovni 2. N. P. skutečně objeven průchod ústící do již neexistujícího spojovacího křídla mezi věží a hradním palácem (obr. 125). Tento průchod byl zazděn počátkem 20. století.

Jan Grégr, Václav Tomka, Richard Zatloukal

## Literatura

Grégr, J., Tomka, V., Zatloukal, R. 2009: Šternberk (okr. Olomouc), Areál hradu, p. č. 92/1. *Přehled výzkumů* 50, 432–434.

Vítek, T. 2009: Šternberk, (Olomoucký kraj). Hrad Šternberk – válcová věž. Rkp. zprávy o stavebně historickém průzkumu. Operativní, stavebně historický