

ARCHEOLOGICKÝ ÚSTAV AKADEMIE VĚD ČESKÉ REPUBLIKY V BRNĚ

# PŘEHLED VÝZKUMŮ

## 48

ISSN 1211-7250

ISBN 80-86023-83-4

BRNO 2007

## PŘEHLED VÝZKUMŮ

Recenzovaný časopis, vydává Archeologický ústav Akademie věd České republiky Brno.  
Peer-reviewed journal published by the Institute of Archaeology, Brno.

**Předseda redakční rady**  
**Head of editorial board**

Pavel Kouřil

**Redakční rada**  
**Editorial board**

Herwig Friesinger, Václav Furmánek, Janusz K. Kozłowski,  
Alexander Rutt kay, Jiří A. Svoboda, Jaroslav Tejral, Ladislav Veliačik

**Odpovědný redaktor**  
**Editor in chief**

Petr Škrdla

**Výkonná redakce**  
**Assistant Editors**

Balázs Komoróczy, Marián Mazuch, Ladislav Nejman, Rudolf Procházka,  
Stanislav Stuchlík, Lubomír Šebela, Blanka Veselá

**Technická redakce**  
**Technical Editors**

Dana Gregorová

**Adresa redakce**  
**Address**

Archeologický ústav AV ČR  
Královopolská 147, 612 00 Brno  
E-mail: [pv@iabrno.cz](mailto:pv@iabrno.cz)  
<http://www.iabrno.cz>

KNIHOVNA AV ČR

**PD 1520**

48, 2007



90270/09

**Obrázek na obálce**  
**Cover illustration**

Jeskyně Býčí skála. Geometrický vzorec, datovaný do eneolitu.  
Býčí skála Cave. A geometric pattern dated to the Aeneolithic.

Vychází jednou ročně/Published yearly

ISSN 1211-7250

ISBN 80-86023-83-4

Copyright © 2007 by the Archeologický ústav AV ČR Brno, and by the authors.

Kniha byla vydána s přispěním Akademie věd ČR

Tisk/Print Bekros

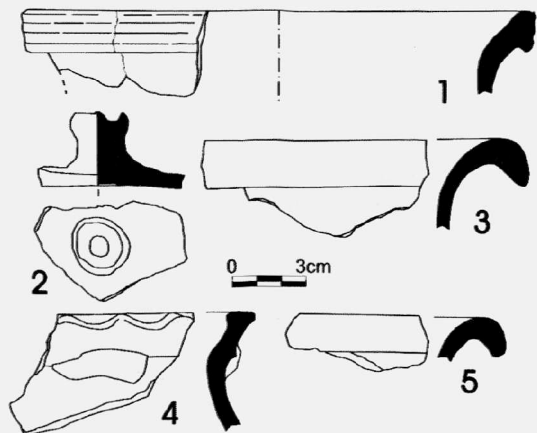
Pokyny pro autory na internetové stránce  
Instructions to authors on internet pages

<http://www.iabrno.cz>

### HODONÍN (okr. Hodonín)

Bratislavská ulice, parc. č. 3540. Středověk, novověk. Město. Záchraný výzkum.

Počátkem října 2006 byl proveden archeologický výzkum při výstavbě kanalizační přípojky ke kulturnímu domu EHO



Obr. 80. Hodonín, ul. Bratislavská. Výběr zlomků keramických nádob ze 14. století.

Hodonín, Str. Bratislavská. Auswahl der Keramik aus dem 14. Jahrhundert.

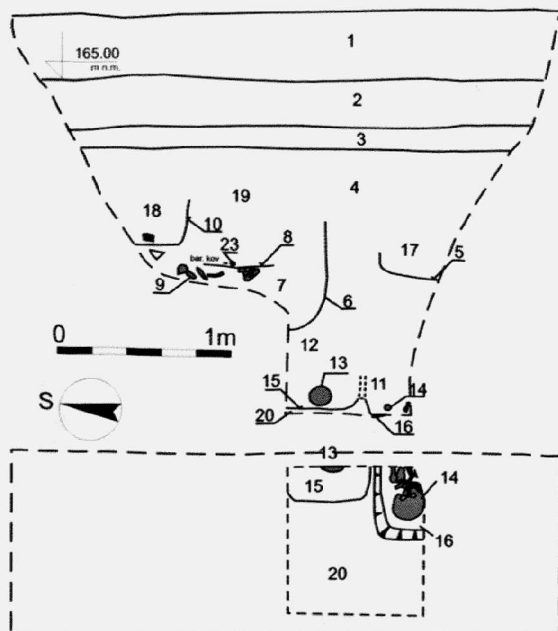
v historickém jádru Hodonína. V dotčených místech se do 50. let 20. století nacházela budova panského pivovaru, který zanikl krátce po roce 1905. Přípojkou byly narušeny dva sklepy vyzděné z cihel na vápenno-cementovou (?) maltu. Cihelná podlaha se nacházela v hloubce 2 m pod současným terénem. Na profilech byly patrné mocné recentní zásypy z demolice budovy. Pouze v severní části výkopu byl dochován relikt původní stratigrafie. Na podloží, tvořeném tmavým hnědožlutým pískem a zachyceném v hloubce 1,2 m, ležela mocná kulturní vrstva s keramickými zlomky nádob a se zlomky kostí větších hospodářských zvířat. Keramiku lze na základě četných analogií datovat do průběhu 14. století (obr. 80). Výzkumem byla dokumentována patrně poslední stavební fáze pivovaru z konce 19. století. Středověká kulturní vrstva souvisí s blíže neurčitelným osídlením předhradí hodonínského hradu.

Masarykovo náměstí. Středověk, novověk. Město, hřbitov. Záchraný výzkum.

Záchraný výzkum u kostela sv. Vavřince na Masarykově náměstí v Hodoníně byl prováděn počátkem listopadu 2006 v souvislosti s přívodem vody k plánovaným kašnám. Protlaková jáma situovaná 11 m jihovýchodně od kostela porušila horizont s kosterními pozůstatky zemřelých jedinců. Pro vyhodnocení situace byla u jižní šikmé stěny položena mikrosonda, která mj. částečně odkryla dva neporušené kostrové pohřby. Sondou hlubokou 230 cm byla zachycena stratigrafie pohřbů v minimálně pěti úrovních nad sebou (obr. 81). Zdokumentováno bylo celkem 8 hrobových jam, přičemž koster-

ní pozůstatky byly patrné na profilech pouze v pěti případech. Zemřelí byli ukládáni do hrobů v dřevěných rakvích sbitých železnými kovanými hřebíky. Orientace dokumentovaných pohřbů byla ve všech případech západovýchodní. Přídavky obsahoval pouze pohřeb SJ 23, a to ve formě neidentifikovatelného předmětu z barevného kovu. Zásadním zjištěním byla úroveň, ve které se tyto pohřby nacházejí. V době zániku hřbitova ležely první pohřby jen cca 50 cm pod terénem, který je doložen souvrstvím s obsahem stavební suti (SJ 2 a 3). Nejhlubší pohřeb byl v hloubce 160 cm od stejné úrovně zapuštěn do písčité vrstvy (SJ 20) s ojedinelou středověkou keramikou. Vyložení intaktní písčité podložky zachyceno nebylo. Pokračování mladohradištního pohřebiště, odkrytého před nedalekou radnicí (Klanica 1974, 74), se sondou nepodařilo prokázat. Sondou byl rovněž vymezen minimální rozsah hřbitova v prostoru jihovýchodně od kostela. Neobvyklé je velké množství především středověké keramiky ze 14.–15. století, která pochází ze zásypů jednotlivých hrobů, což se na podobných nekropolích nachází jen výjimečně. Lze předpokládat, že mladší hroby narušily při rozšiřování hřbitova původní středověká souvrství. Zásypy hrobů uzavíral horizont stavební suti, ve které se vedle nahodilých raně novověké keramiky nacházely rovněž fragmenty omítky s vápenným nátěrem. Omítka a stavební materiál může pocházet z barokního kostela, který byl upravován v 80. letech 18. století, případně také ze hřbitovní zdi, která obklopovala pohřebiště.

Počátky kostela sv. Vavřince lze nepřímo klást k roku 1240, kdy je v písemných pramenech zmiňována fara. Původní kostel měl západovýchodní orientaci, což je rozdíl 90°



Obr. 81. Hodonín, Masarykovo náměstí. Východní profil a půdorys protlakové jámy s úrovněmi pohřbů. Hodonín, Masarykovo Platz. Das Ostprofil und Grundriß des Aushubs mit einzelnen Gräberniveaus.

oproti současnému stavu. Tato stavba byla kolem roku 1668 nahrazena barokním kostelem, přestavěným v letech 1780–1786. Kolem kostela se rozkládal původní městský, tzv. Přední hřbitov. Jeho zrušení je kladeno již na počátek 18. století (Hlavinka – Noháč 1926, 60) či do roku 1784 (Novák 1967, 8). Tehdy vznikl nový hřbitov vedle panského dvoru, na kterém byla v letech 1720–1722 postavena kaple sv. Kříže.

František Kostrouch

## Literatura

- Hlavinka, Noháč 1926: Hodonský okres. *Vlastivěda moravská*, sv. 44. Brno.
- Klanica, Z. 1974: Mladohradištní pohřebiště v Hodoníně (okr. Hodonín). *Přehled výzkumů* 1973, 74.
- Kostrouch, F. 2006a: *Hodonín, Masarykovo náměstí – ul. Jánošíkova*. Předběžná nálezoř zpráva o záchranném archeologickém výzkumu při stavbě vodovodu na Masarykovo náměstí. Archiv MM Hodonín A-2660.
- Kostrouch, F. 2006b: *Hodonín, ul. Bratislavská, p.p.č. 3540*. Nálezoř zpráva o záchranném archeologickém výzkumu při stavbě kanalizace ke kulturnímu domu EHO. Archiv MM Hodonín A-2678.
- Kostrouch, F. v tisku: Nové archeologické nálezy v Hodoníně. *Muzejní občasník Masarykova muzea v Hodoníně*.
- Novák, V. 1967: Kolik bylo v Hodoníně hřbitovů? Zrnka a zrníčka z dob dávných i nedávných. *Kulturní kalendář města Hodonína*, březen 1967, 8.

## Resumé

Hodonín (Bez. Hodonín). Bratislavská Strasse, Parzelle Nr. 3540. Mittelalter, Neuzeit. Stadt. Rettungsgrabung.

Hodonín (Bez. Hodonín). Masarykovo Platz. Mittelalter, Neuzeit. Stadt, Friedhof. Rettungsgrabung.

## HOSTĚRADICE (okr. Znojmo)

Intravilán obce. Středověk, novověk (15.–16. století). Středověká vesnice. Záchranný výzkum.

V listopadu 2006 byly sledovány trasy kanalizace a stavby mostu v rámci rekonstrukce průtahu obcí Hostěradice. Sledované území s nálezy se na ZM ČR 34-11-14 v měřítku 1 : 10 000 nachází v okolí bodu 356 mm od západní sekční čáry a 301 mm od jižní sekční čáry. V profilech kanalizace se na jihovýchodním okraji historického jádra obce podařilo zachytit 5 zahloubených objektů, které můžeme podle sporadických nálezů datovat do průběhu 15. a 16. století.

Zdeněk Čížmár

## Resumé

Hostěradice (Bez. Znojmo). Spätmittelalter (15. Jh.), Neuzeit (16. Jh.). Mittelelterliches Dorf. Rettungsgrabung.

## HRANICE (okr. Přerov)

Masarykovo náměstí. Vrcholný středověk. Novověk. Město. Záchranný výzkum.

Ve dnech 22.3. až 24.7.2006 proběhl záchranný výzkum na ploše Masarykova náměstí v Hranicích na Moravě. Identifikace lokality je možná na mapovém listu ZM ČR (M 1 : 10 000) číslo 25-12-22: Z : 12 – J : 123; Z : 19 – J : 125; Z : 20 – J : 118; Z : 11 – J : 108. Vzdálenosti jsou uvedeny v milimetrech od západní (Z) a jižní (J) sekční čáry.

Výzkum byl zapříčiněn stavební akcí „Regenerace historického jádra města Hranice“, která zahrnovala novou úpravu povrchu náměstí, včetně nového dláždění, výměny staré kanalizace a také odvlhčení domů obklopujících obvod náměstí. Výzkum se soustředil především na dokumentaci a vzorkování profilů výkopů kanalizace a sanačních výkopů u domů. Trasa nové hloubené kanalizace byla také prozkoumána za pomoci sond 1–4. Podloží na Masarykově náměstí je tvořeno jíly žluté a šedé barvy. Na povrchu náměstí se nachází recentní vrstvy do mocnosti 0,60 metru, pod nimiž leží dvě novověké vrstvy dláždění z valounů. Pod nimi se objevují jílovité vrstvy z období vrcholného středověku. Ze zajímavých sídlištních vrstev stojí za zmínku vrstva 0175, obsahující velké množství dřeva (odštěpky, třísky, proutí aj.), a vrstva 0169, 0170, obsahující velké množství zlomků mazanice, které lze patrně interpretovat jako stopu po planýřce dřevohlinitých staveb. Pozoruhodný je nález novověkého vodovodního potrubí postaveného ze dřevěných trubek. Podobné potrubí bylo zkoumáno také v roce 1994 v Radniční ulici (Večeřa 2004). Rovněž nález sklepních prostor na ploše náměstí byl překvapující, protože při odstranění recentních vrstev nebylo zjištěno žádné základové zdivo nadzemní konstrukce. Sklepní prostory byly zbudované z kamene na maltu a tvoří je dvě obdélné místnosti, které jsou spolu spojené. Vstupní otvory do obou místností tvoří šachty z plochy náměstí. Oba vstupy byly v druhé polovině 20. století zabetonovány.

Zámek. Vrcholný středověk. Novověk. Zámek. Záchranný výzkum.

Na podzim roku 2006 byly zahájeny stavební úpravy zámeckých sklepů a jejich přeměna na klubové zařízení. Identifikace lokality je možná na mapovém listu ZM ČR (M 1 : 10 000) číslo 25-12-22: Z : 12 – J : 147; Z : 13 – J : 142; Z : 14 – J : 147; Z : 14 – J : 142. Vzdálenosti jsou uvedeny v milimetrech od západní (Z) a jižní (J) sekční čáry.

Zámecké sklepy se nacházejí v místě předhradí, které vzniklo při perněstejské přestavbě hradu. Původně čtyři sklepy jsou situovány v jednotrakovém uspořádání podél jižního okraje ostrožny a přiléhají ke kamenné hradbě. Tři sklepy jsou zachovány dodnes a jsou zaklenuty valenou klenbou, podobně jako čtvrtý, nejzápadnější položený sklep, který byl zničen v minulosti. Dále byl prozkoumán solitérní sklep uprostřed plochy bývalého předhradí, který má stejnou orientaci jako ostatní sklepy a je s ostatními propojen chodbou. V roce 2006 se stavební práce soustředily na statické zpevnění zdiva sklepů, na blízké hradby a bašty. Následně byla snížena úroveň podlah ve sklepení a také došlo k odstranění záspy ze zničeného sklepa. Podlahu sklepení v době výzkumu tvořila hnědá hlína s množstvím malých zlomků cihel a břid-