

ARCHEOLOGICKÝ ÚSTAV AKADEMIE VĚD ČESKÉ REPUBLIKY V BRNĚ

PŘEHLED VÝZKUMŮ
47

ISSN 1211-7250

ISBN 80-86023-77-X

BRNO 2006

PD 1520/47.2006

PŘEHLED VÝZKUMŮ

Recenzovaný časopis, vydává Archeologický ústav Akademie věd České republiky Brno.
Peer-reviewed journal published by the Institute of Archaeology, Brno.

Předseda redakční rady
Head of editorial board

Pavel Kouřil



Redakční rada
Editorial board

Herwig Friesinger, Václav Furmánek, Janusz K. Kozłowski,
Alexander Ruttkay, Jiří A. Svoboda, Ladislav Veličák

Odpovědný redaktor
Editor in chief

Jaroslav Tejral

Výkonná redakce
Assistant Editors

Dana Gregorová, Balázs Komoróczy, Ladislav Nejman, Rudolf Procházka,
Stanislav Stuchlík, Lubomír Šebela, Petr Škrdla

Adresa redakce
Address

Archeologický ústav AV ČR
Královopolská 147, 612 00 Brno
E-mail: pv@iabrno.cz
<http://www.iabrno.cz/3cacz.htm>

KNIHOVNA AV ČR

PD 1520

47 (2006)



97220/07

07220/07

Obrázek na obálce
Cover illustration

Pekárna. Kamzík (*Rupicapra rupicapra*). Foto M. Frouz

Vychází jednou ročně/Published yearly

ISSN 1211-7250

ISBN 80-86023-77-X

Copyright © 2006 by the Archeologický ústav AV ČR Brno, and by the authors.

Tisk/Print Bekros

Pokyny pro autory na internetové stránce
Instructions to authors on internet pages

<http://www.iabrno.cz/3ca1cz.htm>

9395458

V rámci intenzivních povrchových průzkumů prováděných již několik let na katastrech obcí, které se rozkládají v oblasti Kelčské pahorkatiny (Záhoří), se podařilo objevit nové doklady raně středověkého osídlení na katastru obce Sušice. Samotná lokalita se nachází severovýchodně od Sušice, v trati „Dílce“, po levé straně silnice vedoucí do Pavlovic u Přerova (obr. 171). Osídlení se rozprostíralo při západně orientovaném úpatí svahu kopce Přisahanec (333,3 m n. m.). Nadmožská výška lokality se pohybuje mezi 260–270 m. Povrchovými prospekciemi, realizovanými opakovaně od měsíce května 2005 do března 2006, bylo nalezeno sídliště ze střední doby hradištní. Prostřednictvím výše uvedených sběrů byl získán početný soubor keramiky dokládající v těchto místech raně středověké osídlení. Ve výzdobě se objevuje vlnice a obvodové žlábký na výdutích (obr. 172). Keramická hmota obsahuje velké množství ostřiva a má tmavě červené až černé zabarvení výpalu.

Kromě osídlení ze střední doby hradištní bylo na lokalitě doloženo vrcholně středověké (obr. 173:1–5) a pozdně středověké osídlení (obr. 173:7–17) ze 13.–15. stol.

Dalibor Figeľ, Monika Slováčková

Resumé

Sušice (Bez. Přerov), Feldflur „Dílce“. Mittelburgwallzeit, Mittelalter (13.–15. Jh.). Siedlung. Geländebegehung.

ŠLAPANICE (okr. Brno-venkov)

Masarykovo náměstí, bytový dům, parc. č. 262, 263, 266, 267. Středověk, novověk. Městečko. Záchraný výzkum.

Při výstavbě bytového domu u Masarykova náměstí byla v roce 2005 prozkoumána plocha s pozůstatky intenzivního osídlení od pravěku až do současnosti. Lokalita leží v okolí bodu 450 mm od Z s. č. a 84 mm od J s. č. na ZMCR 1 : 10 000, list 24-43-01. Do 11. stol. náleželo několik odpadních jam, zaznamenaných ve dně stavební jámy. Datací do 12.–15. stol. bylo možné přisoudit zbývajícím objektům, které představovaly odpadní jámy, kúlové jámy a zavalený loch, tvořeny menšími chodbičkami s komorami a výklenky. V blízkosti Hřbitovní ulice byly lokalizovány suterény dvou dřevozemních domů ze 14. stol. a několik obilních jam, zaplněných požárovými destrukcemi. Stopy po požárech se promítly i do intaktního souvrství, které navazovalo na dokumentované profily. Nejmladšímu období náležely dva zděné sklepy datované do 17–18. stol.

V prostoru bývalého nám. 1. máje (dnešní Masarykovo nám.) byla při budování kanalizace v roce 1985 zachycena před kostelem řada zemnic z 1. pol. 13. stol. (Belcredi 1988), což dokládá mimořádnou zachovalost archeologických památek v historickém jádru Šlapanic. Ty by si zasluhovaly zvýšenou ochranu a větší zájem archeologů i v budoucnu.

Petr Kos

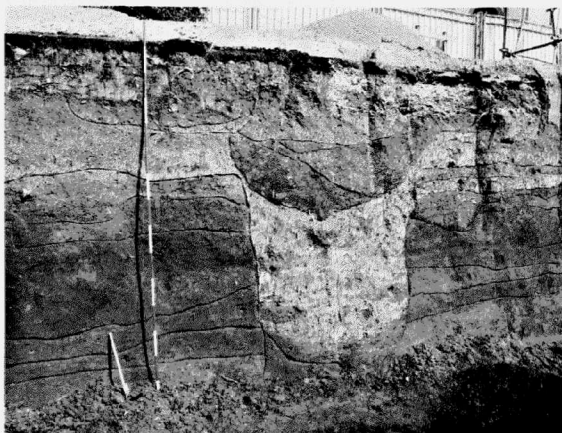
Literatura

Belcredi, L. 1988: Nález zemnice 13. století ve Šlapanicích u Brna, *Vlastivědný věstník moravský* XL, 80–84.



Obr. 173. Šlapanice, bytový dům. Řez suterénem středověkého domu.

Šlapanice, Wohnungshaus. Der Schnitt durch einen Keller eines mittelalterlichen Hauses



Obr. 174. Šlapanice, bytový dům. Řez středověkou jímkou. Šlapanice, Wohnungshaus. Der Schnitt durch eine mittelalterliche Kloake.

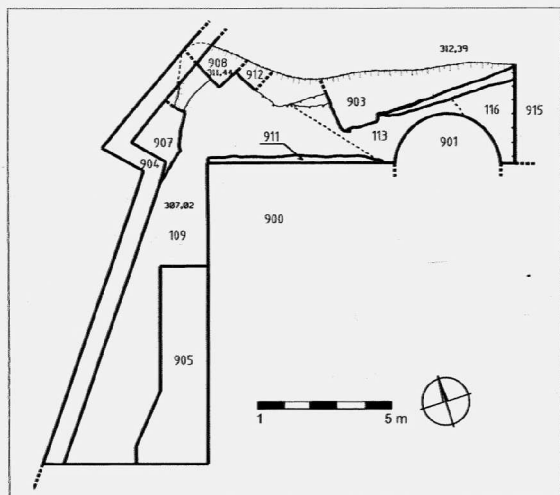
Resumé

Šlapanice (Bez. Brno-venkov). Mittelalter – Neuzeit. Siedlung, Keller. Rettungsgrabung.

ŠTERNBERK (okr. Olomouc)

Areál hradu, parc. č. 92/1. Středověk, novověk. Hrad. Záchraný výzkum.

V podzemních měsicích r. 2005 byla zahájena obnova části severního parkánu a přiléhající terasy na západní straně. Opevnění v této části hradu vzniklo kolem roku 1526 za Ladislava Berky z Dubé. Dnešní podobu získal celý hrad v letech 1886–1913, generální přestavbu inicioval Jan Adam II. z Lichtenštejna. Na východní a severní straně u okrouhlé věže byla nasypaním vybudována terasa do výše pod okna 1. patra. Úprava terénu pokračovala na sever až k linii parkánové zdi a vyústila příjezdovou cestou. Při dalších úpravách severní části hradu od r. 1913 vzniklo mj. v síle severní hradební zdi velké šnekovité schodiště, umožňující vstup ze severní par-



Obr. 175. Šternberk, areál hradu, situační plán odkryté plochy v severním parkánu.

Šternberk, das Burgareal, Plan der Grabungsfläche im nördlichen Zwinger.

kové strany (Kašpárková – Richterová – Vítek 2001, 46, 48–49). Zcela recentní je hospodářská přístavba, k. 905.

Plocha je vymezena souřadnicemi X= 1106390,60, Y= 541981,06; X= 1106394,00, Y= 541976,07; X= 1106384,36, Y= 541969,62; X= 1106391,65, Y= 541958,25; X= 1106378,11, Y= 541953,96; X= 1106376,90, Y= 541964,55; X= 1106381,49, Y= 541972,82

Z důvodu odvlhčení zdiva bylo na terase demontováno schodiště a odstraněny násypy až do hloubky cca 2,4 m pod úroveň původního povrchu. Podél severní zdi včetně šnekovitého schodiště (k. 900, 901, obr. 175) byl vyhlouben výkop do hloubky 5,4 m. Ve výkopu podél severní zdi bylo ve východní části odkryto podloží – k. 116 kompaktní skála, k. 113 navětralá skála; na terase nebylo podloží dosaženo. Přítomnost novodobého násypu severní terasy se projevila během výzkumu. Poměrně jednotný zásep suťového charakteru (k. 109) obsahoval kromě nálezů konce 19. a počátku 20. stol. také barokní a renesanční keramiku a kachle. Pouze v prostoru mezi zdmi 900 a 903 bylo dochováno torzo uložení obsahující keramiku 14. stol. (mj. světlá "krupičková" oxidálně pálená keramika olomouckého výrobního okruhu), i to však vzniklo později, podle mladších vrstev nacházejících se pod ním. Po odstranění násypů bylo odkryto několik pozůstatků zdí (obr. 175). Kamenné zdi 903, 912 a 915 patrně souvisí s mladší, hospodářskou (?) zástavbou severního parkánu před jeho úpravami a před založením parku na počátku 20. stol. Zpracování výzkumu není ukončeno, proto zatím není zcela jasné, jaký byl účel zdí 907 a 908. Jako starší se jeví zeď 908, kamenná, pojená kvalitní maltou uhlazenou v líci. Spolu s protilehlou zdí 907 (smíšená, převaha kamenů) vytváří „uličku“; nelze vyloučit, že mohlo jít o výpadi branku, zvláště když je hradba (904) v tomto místě z obou stran porušená a druhotně dozděná.

Hana Dehnerová, Jan Grégr

Literatura

Kašpárková, S., Richterová, H., Vítek, T. 2001: *Šternberk na Moravě. Hrad. Stavebně historický průzkum*. Uloženo v archivu Národního památkového ústavu, územního odborného pracoviště v Olomouci č. 6098.

Resumé

Šternberk (Bez. Olomouc), Burg Šternberk, Parzelle Nr. 92/1. Mittelalter, Neuzeit. Burg. Rettungsgrabung.

ŠTERNBERK (okr. Olomouc)

Kláster. Vrcholný středověk. Novověk. Záchraný výzkum.

V souvislosti s obnovou bývalého augustiniánského kláštera ve Šternberku (kulturní nemovitá památka zapsaná pod č. r. 1971) došlo v roce 2005 k vybudování nových inženýrských sítí v areálu kláštera a zároveň se stavbou probíhal záchraný výzkum. Identifikace lokality je možná na mapovém listu ZM ČR (M 1 : 10 000) číslo 14-44-25: Z : 265 – J : 272; Z : 270 – J : 264; Z : 261 – J : 260; Z : 257 – J : 265. Vzdálenosti jsou uvedeny v milimetrech od západní (Z) a jižní (J) sekční čáry. Záchraný výzkum probíhal formou dohledu v časovém rozmezí 26. 9.–1. 12. 2005.

K založení augustiniánského kláštera Zvěstování Panny Marie dochází roku 1371 Albertem II. ze Šternberka, tehdy biskupem v Litomyšli. Středověkou podobu kláštera z větší části setřela barokní přestavba, z původního kláštera zůstala částečně zachována část ambitu přiléhajícího ke kostelu. Krátce po dokončení barokní přestavby byl klášter Josefem II. zrušen a jeho další majitelé (armáda, sklad textilu) zanechaly klášterní budovy v žalostném stavu. Rekonstrukce kláštera se týkala pouze barokní budovy konventu, který vlastní město Šternberk (prelaturu a kostel vlastní římskokatolická církev). Výzkum probíhal za chodu stavby a omezil se na dokumentaci profilů těch výkopů, kde byly zjištěny kulturní vrstvy anebo stavební konstrukce. Před zahájením stavby bylo vykopáno několik sond (S 1–4), které měly za úkol zjistit stratigrafickou situaci na lokalitě. Sonda 1 a 4 byla vykopána u vchodu do sklepení konventu, mezi zdí konventu a betonovou žumpou recentního původu. Při dokumentaci sond 1 a 4 byly zjištěny kulturní suťové vrstvy svědčící o planýrce středověkých budov, ale také byla dokumentována šedá jílovitá vrstva náležející do období středověku. Sondy 2 a 3 byly vykopány v prostoru mezi konventem a ohradní zdí. Při jejich dokumentaci byla zjištěna pouze recentní vrstva o mocnosti 0,30–0,40 m a stejné hloubky od dnešního povrchu, pod níž se nacházelo již jen skalnaté podloží. Při další dokumentaci profilu výkopů v areálu konventu bylo fotograficky či kresebně zaznamenáno množství stavebních konstrukcí (kamenná zdiva, cihlové kanály-trativydy aj.), ale všechny souvisely až s barokní fází, případně mladšími etapami využití areálu kláštera.

Hlavní náměstí, Radniční ulice, ulice U horní brány, ulice Na valech, Horní náměstí, Jarní ulice. Město. Vrcholný středověk. Novověk. Záchraný výzkum.

Ve dnech 13. 10. až 14. 12. 2005 proběhl záchraný výzkum v rámci historického jádra města Šternberk. Identifikace lokality je možná na mapovém listu ZM ČR (M 1 : 10 000) číslo 14-44-25: Z : 260 – J : 276; Z : 254 – J : 266; Z : 241 – J : 250; Z :