

ARCHEOLOGICKÝ ÚSTAV AKADEMIE VĚD ČESKÉ REPUBLIKY V BRNĚ

# PŘEHLED VÝZKUMŮ

## 45

ISSN 1211-7250

ISBN 80-86023-64-8

BRNO 2004

3001-

9395458

# PŘEHLED VÝZKUMŮ 45

- Vydává: Archeologický ústav AV ČR Brno  
Královopolská 147, 612 00 Brno  
E-mail: infor@iabrno.cz
- Odpovědný redaktor: doc. PhDr. Jaroslav Tejral, DrSc.
- Redakce a příprava pro tisk: Ing. Petr Škrdla, PhD., Mgr. Balázs Komoróczy, PhDr. Lubomír Šebela, CSc.,  
PhDr. Rudolf Procházka, CSc., PhDr. Jiří Doležel, Dana Gregorová, Alice Del  
Maschio
- Na titulním listě: Jeskyně Švédův stůl. Foto Jiří A. Svoboda
- Tisk: Bekros
- Náklad: 400 ks

© 2004 by the Authors.

All rights reserved.

AÚ AV ČR Brno, Královopolská 147, 612 00

**BRNO (k. ú. Horní Heršpice, okr. Brno-město)**

Kšírova ulice. Doba římská. Sídliště. Záchranný výzkum.

V měsících červen až srpen roku 2003 byl proveden záchranný archeologický výzkum při výstavbě servisního střediska firmy Carrier Transicold Česká republika v jižní části katastrálního území Horních Heršpic (viz kap. Doba bronzová).

Nejmladší komponentu na lokalitě zastupuje několik řídce rozmístěných objektů, zejména zásobních jam, z přelomu starší a mladší doby římské. Pouze poblíž severovýchodního okraje zkoumané plochy se podařilo odkrýt zbytek charakteristické částečně zahloubené chaty obdélníkového půdorysu.

Uvedené objekty z doby římské představují patrně severovýchodní okraj rozsáhlého sídelního areálu, jehož existence v okolí jižního úseku Kšírovy ulice byla dosud pouze nepřímo doložena ojedinělými zlomky keramických nádob (Čižmářová – Geislerová 1990, 89; Geisler 2002).

*Michal Přichystal, ÚAPP Brno*

**Literatura**

Čižmářová, J. – Geislerová, K. 1990: Záchranný výzkum v Brně-Horních Heršpicích (okr. Brno-město), Přehled výzkumů 1987, 89-90.

Geisler, M. 2002: Brno (k. ú. Horní Heršpice, okr. Brno-město), Přehled výzkumů 43, 235.

**Resumé**

Brno (Kataster Horní Heršpice, Bez. Brno-město), Kšírova Str. Römische Kaiserzeit. Siedlung. Rettungsgrabung.

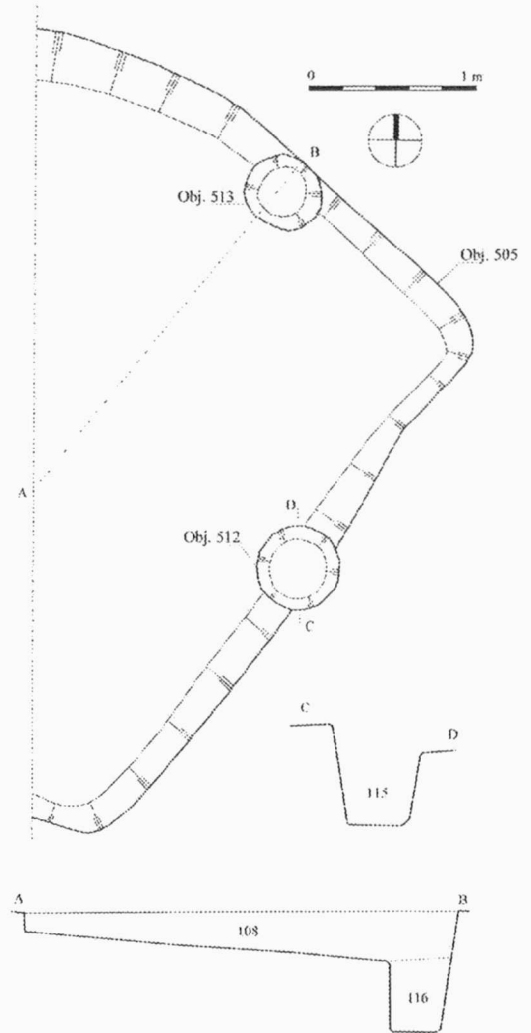
**BRNO (k. ú. Ivanovice, okr. Brno-město)**

„V Černých“. Doba římská. Sídliště. Záchranný výzkum.

Záchranný výzkum proběhl v katastrálním území městské části Brno-Ivanovice při budování infrastruktury pro novou ulici rodinných domků. Lokalita se nachází jihovýchodně od intravilánu obce, na mírném jižním svahu v prostoru mezi ulicemi Přijezdová a Černohorská, ve vzdálenosti přibližně 100 až 200 m od toku dnes kanalizovaného drobného bezejmenného potoka. Pod ornici byla po skrývce zachycena nepříliš mocná vrstva spraše, pod níž vystupovaly vápnité jíly. V jižní části výkop prošel místy až přes 3 m mocnými náplavami.

Ve skryté ploše se podařilo zachytit celkem 25 zahloubených objektů, z nichž 16 je prokazatelně antropogenního původu, u zbývajících připadá v úvahu spíše původ geologický (liniové útvary K 519, 522 až 525). Je možné konstatovat, že zjištěné objekty představují pozůstatky silně rozptýleného sídliště ze závěru doby římské a z počátku období stěhování národů. Nejvýraznějším objektem byla zahloubená pravoúhlá chata K 505, z jejíž výplně pocházejí mj. dobře datovatelné zlomky importované provinciální keramiky. Další rozšíření poznatků lze očekávat od navazujícího průzkumu jednotlivých stavebních parcel rodinných domů.

*David Parma, ÚAPP Brno*



**Obr. 1. Brno (k. ú. Ivanovice). Odkrytá část chaty z pozdní doby římské.**

**Brno (Kat. Ivanovice). Abgedeckter Teil der Hütte von der Spät Römerzeit.**

**Resumé**

Brno (Kat. Ivanovice, Bez. Brno-město), „V Černých“. Römische Kaiserzeit. Siedlung. Rettungsgrabung.

**CHVALKOVICE (okr. Vyškov)**

„Za zahradou“. Mladší doba římská. Sídliště. Záchranný výzkum.

Již dříve v literatuře známá lokalita u zámečku Komorov (Droberjar 1997, 167) byla na podzim 2003 porušena při stavbě nové větve vodovodního přivaděče Bohdalice – Nesovice. Sídliště se nachází na nevýrazném návrší vymezeném ze tří stran tokem Chvalkovského potoka a jiné bezejmenné vodoteče, přibližně 700 m jihozápadně od intravilánu obce. V přibližně 6 m širokém pásu byla po skrývce ornice obnažena až 0,5 m mocná tmavá kulturní vrstva s početnými nálezy (mj. i z doby hradištní – viz kap. Středověk a novověk), do které bylo v trase vodovodu založeno celkem 14 menších sond. Na úrovni pod-