

ARCHEOLOGICKÝ ÚSTAV AKADEMIE VĚD ČESKÉ REPUBLIKY V BRNĚ

PŘEHLED VÝZKUMŮ

45

ISSN 1211-7250

ISBN 80-86023-64-8

BRNO 2004

3001-

9395458

PŘEHLED VÝZKUMŮ 45

- Vydává: Archeologický ústav AV ČR Brno
Královopolská 147, 612 00 Brno
E-mail: infor@iabrno.cz
- Odpovědný redaktor: doc. PhDr. Jaroslav Tejral, DrSc.
- Redakce a příprava pro tisk: Ing. Petr Škrdla, PhD., Mgr. Balázs Komoróczy, PhDr. Lubomír Šebela, CSc.,
PhDr. Rudolf Procházka, CSc., PhDr. Jiří Doležel, Dana Gregorová, Alice Del
Maschio
- Na titulním listě: Jeskyně Švédův stůl. Foto Jiří A. Svoboda
- Tisk: Bekros
- Náklad: 400 ks

© 2004 by the Authors.

All rights reserved.

AÚ AV ČR Brno, Královopolská 147, 612 00

BRNO (k. ú. Horní Heršpice, okr. Brno-město)

Kšírova ulice. Doba římská. Sídliště. Záchranný výzkum.

V měsících červen až srpen roku 2003 byl proveden záchranný archeologický výzkum při výstavbě servisního střediska firmy Carrier Transicold Česká republika v jižní části katastrálního území Horních Heršpic (viz kap. Doba bronzová).

Nejmladší komponentu na lokalitě zastupuje několik řídce rozmístěných objektů, zejména zásobních jam, z přelomu starší a mladší doby římské. Pouze poblíž severovýchodního okraje zkoumané plochy se podařilo odkrýt zbytek charakteristické částečně zahloubené chaty obdélníkového půdorysu.

Uvedené objekty z doby římské představují patrně severovýchodní okraj rozsáhlého sídelního areálu, jehož existence v okolí jižního úseku Kšírovy ulice byla dosud pouze nepřímo doložena ojedinělými zlomky keramických nádob (Čižmářová – Geislerová 1990, 89; Geisler 2002).

Michal Přichystal, ÚAPP Brno

Literatura

Čižmářová, J. – Geislerová, K. 1990: Záchranný výzkum v Brně-Horních Heršpicích (okr. Brno-město), Přehled výzkumů 1987, 89-90.

Geisler, M. 2002: Brno (k. ú. Horní Heršpice, okr. Brno-město), Přehled výzkumů 43, 235.

Resumé

Brno (Kataster Horní Heršpice, Bez. Brno-město), Kšírova Str. Römische Kaiserzeit. Siedlung. Rettungsgrabung.

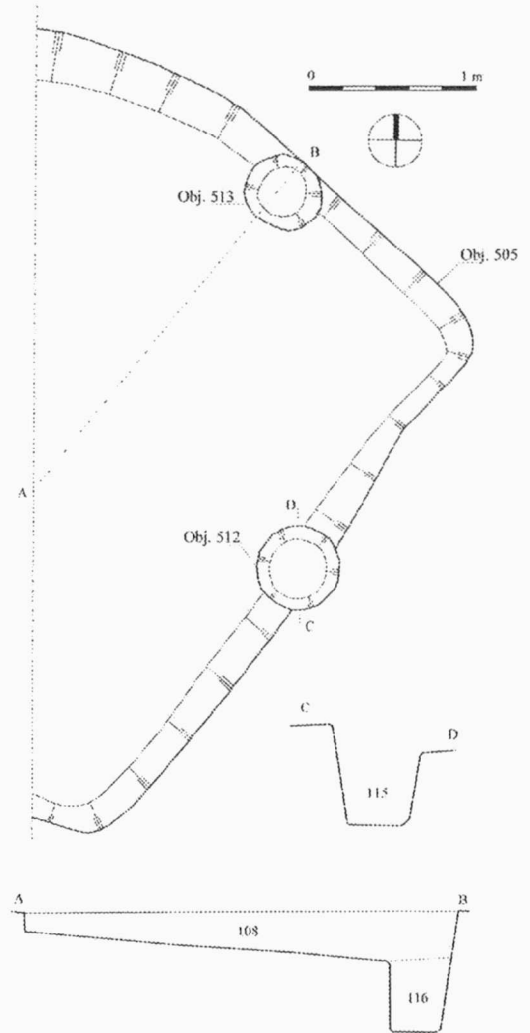
BRNO (k. ú. Ivanovice, okr. Brno-město)

„V Černých“. Doba římská. Sídliště. Záchranný výzkum.

Záchranný výzkum proběhl v katastrálním území městské části Brno-Ivanovice při budování infrastruktury pro novou ulici rodinných domků. Lokalita se nachází jihovýchodně od intravilánu obce, na mírném jižním svahu v prostoru mezi ulicemi Přejezdová a Černohorská, ve vzdálenosti přibližně 100 až 200 m od toku dnes kanalizovaného drobného bezejmenného potoka. Pod orníci byla po skrývce zachycena nepříliš mocná vrstva spraše, pod níž vystupovaly vápnité jíly. V jižní části výkop prošel místy až přes 3 m mocnými náplavami.

Ve skryté ploše se podařilo zachytit celkem 25 zahloubených objektů, z nichž 16 je prokazatelně antropogenního původu, u zbývajících připadá v úvahu spíše původ geologický (liniové útvary K 519, 522 až 525). Je možné konstatovat, že zjištěné objekty představují pozůstatky silně rozptýleného sídliště ze závěru doby římské a z počátku období stěhování národů. Nejvýraznějším objektem byla zahloubená pravoúhlá chata K 505, z jejíž výplně pocházejí mj. dobře datovatelné zlomky importované provinciální keramiky. Další rozšíření poznatků lze očekávat od navazujícího průzkumu jednotlivých stavebních parcel rodinných domů.

David Parma, ÚAPP Brno



Obr. 1. Brno (k. ú. Ivanovice). Odkrytá část chaty z pozdní doby římské.

Brno (Kat. Ivanovice). Abgedeckter Teil der Hütte von der Spät Römerzeit.

Resumé

Brno (Kat. Ivanovice, Bez. Brno-město), „V Černých“. Römische Kaiserzeit. Siedlung. Rettungsgrabung.

CHVALKOVICE (okr. Vyškov)

„Za zahradou“. Mladší doba římská. Sídliště. Záchranný výzkum.

Již dříve v literatuře známá lokalita u zámečku Komorov (Droberjar 1997, 167) byla na podzim 2003 porušena při stavbě nové větve vodovodního přivaděče Bohdalice – Nesovice. Sídliště se nachází na nevýrazném návrší vymezeném ze tří stran tokem Chvalkovského potoka a jiné bezejmenné vodoteče, přibližně 700 m jihozápadně od intravilánu obce. V přibližně 6 m širokém pásu byla po skrývce ornice obnažena až 0,5 m mocná tmavá kulturní vrstva s početnými nálezy (mj. i z doby hradištní – viz kap. Středověk a novověk), do které bylo v trase vodovodu založeno celkem 14 menších sond. Na úrovni pod-



Obr. 2. Chvalkovice. Skrývka pro vodovod a sídlíště v poloze „Za zahradou“ od severu.

Chvalkovice. Abraum für die Wasseleitung und die Siedlung in der Flur „Za zahradou“ (von N).

loží se tak podařilo zachytit celkem 7 zahluobených objektů datovatelných na přelom starší a mladší doby římské (za posouzení děkuji D. Vachútové), včetně části jedné pravouhlé zahluobené chaty. V keramickém souboru ze sídlíště jsou zastoupeny zlomky importované provinciální keramiky, včetně tery sigillaty, z dalších nálezů lze zmínit zlomek skleněné nádoby, železnou ostruhu nebo štitové kování.

David Parma, ÚAPP Brno

Literatura

Droberjar, E. 1997: Studien zu den germanischen Siedlungen der älteren römischen Kaiserzeit in Mähren, Praha.

Resumé

Chvalkovice (Bez. Vyškov), „Za zahradou“. Jüngere römische Kaiserzeit. Siedlung. Rettungsgrabung.

MODRÁ (okr. Uherské Hradiště)

„Hrubý díl“. Mladší doba římská. Sídlíště. Předstihový výzkum.

V rámci předstihového výzkumu (viz kap. Doba železná) byl zachycen a prozkoumán též jeden objekt z mladší doby římské. Jednalo se o jámu kotlovitého tvaru (hloubka 85 cm) s oválným ústím (průměr 180 cm), v jejímž zásypu byly promísleny zvířecí kosti, mazanice a zlomky tzv. jiříkovické keramiky.

Miroslav Vaškových, SM Uherské Hradiště

Resumé

Modrá (Bez. Uherské Hradiště), „Hrubý díl“. Jüngere Römische Kaiserzeit. Siedlung. Rettungsgrabung.

MODŘICE (okr. Brno-venkov)

Sádky, parc. č. 1536/2, 1536/14, 1536/15. Doba římská. Pohřebiště. Záchraný výzkum.

Při příležitosti výstavby díla Modřice – skladový areál 2003 (viz kap. Doba železná) byl prozkoumán též jeden žárový hrob z doby římské. Zbytky kremace byly uloženy v nádobě vyhotovené na kruhu, společně s železnou očílkou, křesadlem a nůžkami.

Sádky, parc. č. 1536/15 (1535). Doba římská. Pohřebiště. Záchraný výzkum.

Na základě smlouvy o dílo mezi objednatelem CTP PROJECT INVEST, spol. s r. o., a zhotovitelem Ústav archeologické památkové péče v Brně byl ve dnech 7.6.-11.7. 2003 proveden záchraný archeologický výzkum na akci „Servisní a prodejní středisko firmy MAN – Modřice“ k. ú. Modřice, okr. Brno-venkov (ZM ČSSR 1:10 000 list 24-34-15, koordináty Z:J s. č. 40:240, 50:242, 50:252, 40:252). Archeologický výzkum byl koncipován jako záchraný, prováděný v rámci výstavby nově projektované provozovny firmy MAN. Cílem záchraného archeologického výzkumu bylo zdokumentovat a ověřovat archeologické objekty v prostoru vlastního staveniště, které přímo navazuje na plochu skladového areálu, odkud jsou známy archeologické nálezy pohřebního a sídlíštního rázu a též jeden hrob z doby římské (viz. Modřice – skladový areál 2003). Výzkum probíhal v návaznosti na terénní práce realizované stavební firmou. Pozornost byla věnována celé stavební ploše. Některé hroby byly zachyceny dokonce v orničním horizontu, takže nelze vyloučit možnost, že již dříve byly ničeny hlubší orbou.

Všechny objekty byly prozkoumány, vypreparovány a geodeticky zaměřeny. Podrobné body byly zaměřeny polohově (polární metodou) a výškově (trigonometricky). Souřadnicový systém JTSK. K měření bylo použito totální stanice NIKON D-50 (zaměřila D. Vitulová).

V rámci nekropole z doby římské převládaly v naprosté většině hroby žárové (110), v jenom případě byl zjištěn objekt s kostrou (k. 1833). Žárové hroby obsahovaly obvykle nádobu s kremací, případně fragmenty dalších přepálených nádob. Vyskytly se ale také prosté jámové hroby s kremací v jamce. Dokladem pohřbů bojovníků jsou hroby s nálezy zbraní a ochranné zbroje (k. 874, 880, 1859). V jednom případě byl v hrobě nalezen svinutý železný meč se štitovou pučlicí (k. 880), v ostatních se jednalo většinou o hroty železných kopí (k. 874, 1859). V hrobě s pohřbem k. 1857 se nacházel pravděpodobně též kratší meč nebo tesák. Další bohatší hroby, převážně ženské, obsahovaly kostěnou jehlici s profilovanou hlavicí, hřeben, nůž, nůžky, klíče a bronzové či železné spony (trubkovitá, vendická spona a spona s plochým lučičkem), zcela výjimečně se vyskytly spony a zápona ze stříbra a železa. V menším množství tvořila hrobový inventář záměrně deformovaná bronzová vědra östlanského typu, která byla doprovázena terinovitými mísami. Ojedinele se v hrobech objevily zlomky provinciální keramiky typu terra sigillata (k. 1837). V hrobě k.836 nebyla nalezena nádoba, ale kovové součásti masivního opasku (přezka, zápona), které mají analogie v J Polsku v náplni przeworské kultury. Modřické nálezy vůbec dokládají úzké kulturní styky se Slezskem (spony, náramky, keramika). Některé hroby obsahovaly kousky pryskyřice, roztaženého skla a křesací soupravy s očky k zavěšení na opasek (očilka, křesadlo).