

ARCHEOLOGICKÝ ÚSTAV AKADEMIE VĚD ČESKÉ REPUBLIKY V BRNĚ

PŘEHLED VÝZKUMŮ

45

ISSN 1211-7250

ISBN 80-86023-64-8

BRNO 2004

3001-

9395458

PŘEHLED VÝZKUMŮ 45

- Vydává: Archeologický ústav AV ČR Brno
Královopolská 147, 612 00 Brno
E-mail: infor@iabrno.cz
- Odpovědný redaktor: doc. PhDr. Jaroslav Tejral, DrSc.
- Redakce a příprava pro tisk: Ing. Petr Škrdla, PhD., Mgr. Balázs Komoróczy, PhDr. Lubomír Šebela, CSc.,
PhDr. Rudolf Procházka, CSc., PhDr. Jiří Doležel, Dana Gregorová, Alice Del
Maschio
- Na titulním listě: Jeskyně Švédův stůl. Foto Jiří A. Svoboda
- Tisk: Bekros
- Náklad: 400 ks

© 2004 by the Authors.

All rights reserved.

AÚ AV ČR Brno, Královopolská 147, 612 00

skrývkách ornice před započítáním stavby dalších rodinných domů (p.č. 1295, 1296, 1297, 1302, 1308), ve všech případech s negativním výsledkem. Tento záchranný výzkum navazuje na záchranné výzkumy provedené na této lokalitě v roce 2002 (Vrána 2003, 21-28; Dehnerová – Faltýnek 2003, 83-84)

Jakub Vrána, AC Olomouc

Literatura

Vrána, J. 2003: Záchraný archeologický výzkum sídliště lidu kultury s volutovou (lineární) keramikou v Bukovanech (o. Olomouc), in: II. Sborník Muzea středního Posázaví v Ratajích nad Sázavou a Archeologické společnosti Západočeské univerzity v Plzni, Praha, 21-28.

Dehnerová, H. – Faltýnek, K. 2003: Bukovany, in: Výroční zpráva za rok 2002, Státní památkový ústav v Olomouci, Olomouc, 83-84.

Resumé

Bukovany (Bez. Olomouc). „Ohrady“. LBK. Siedlung. Rettungsgrabung.

DALEŠICE (okr. Třebíč)

„U Dominika“. MMK. Sídliště. Povrchový sběr.

V trati „U Dominika“ ležící asi 600 m SV od zemědělského družstva na mírném návrší pokrytém svahovými hlinami a zvětřalým skalním podložím nad zahloubeným údolím řeky Jihlavy bylo roku 1997 objeveno další neolitické sídliště. Místo leží při západním okraji lesa, který lemuje údolí Jihlavy v nadmořské výšce 400-413 m. Poloha v ZM 1:10 000, list 24-33-07, je v širším okolí bodu 230 mm Z s.č. a 80 mm J s. č. Po hlubší orbě byly zde zachyceny asi 3 zahloubené objekty, z nichž jeden obsahoval překvapivě množství spálených obilí. V jejich okolí se našlo několik zlomků neolitické písčité keramiky a zlomená čepel z rohovce typu Krumlovský les – varietu I.

V červenci 2003 byly při proorávce a sázení stromků v horní části SV svahu nad lesní zpevněnou cestou nalezeny další neolitické artefakty (mapový list 24-33-07, 240 mm Z s. č., 87 mm J s. č.). V povrchové vrstvě byly jednotlivě rozptýleny písčité střepey, zlomky mazanice a ojedinele střepey z mladších období (tuhový zlomek dna a výdutě jsou snad mla-

dohradištní a 2 střepey jsou z 15. století). Jediný datovatelný stěp neolitického stáří je zesílený okraj z misky zdobený na vnější straně řádkou důlků a zlomek dna z vyšší nádoby kultury s MMK. Nálezy souvisí s rozptylem neolitických artefaktů ze sídliště na návrší spláchnutím na okolní prudké svahy. Sídliště kultury s MMK (obr. 4), nejspíše z mladšího stupně, může souviset s blízkým výšinným sídlištěm na Hradisku u Kramolína, neboť leží nad údolím potůčku ústícího pod hradiskem do Jihlavy a tudíž zřejmě vedla spojnice hradiska s jeho hospodářským zázemím v okolí Dalešic.

Milan Vokáč, Martin Kuča, FF MU Brno

Resumé

Dalešice (Bez. Třebíč). „U Dominika“. MBK. Siedlung. Oberflächensammlung.

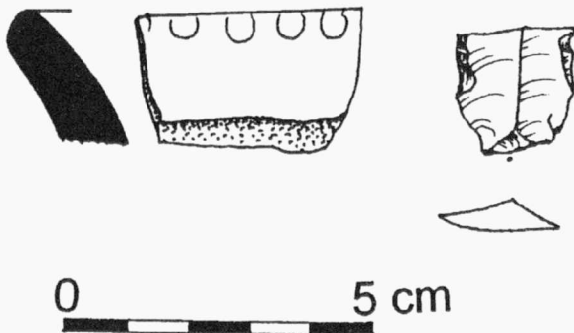
HLUBOKÉ MAŠŮVKY (okr. Znojmo)

„Nivky“. LnK (IIb, III), MMK (fáze Ib, IIa – Lengyel I, II). Sídliště, pohřeb na sídlišti, opevněná osada. Záchraný výzkum.

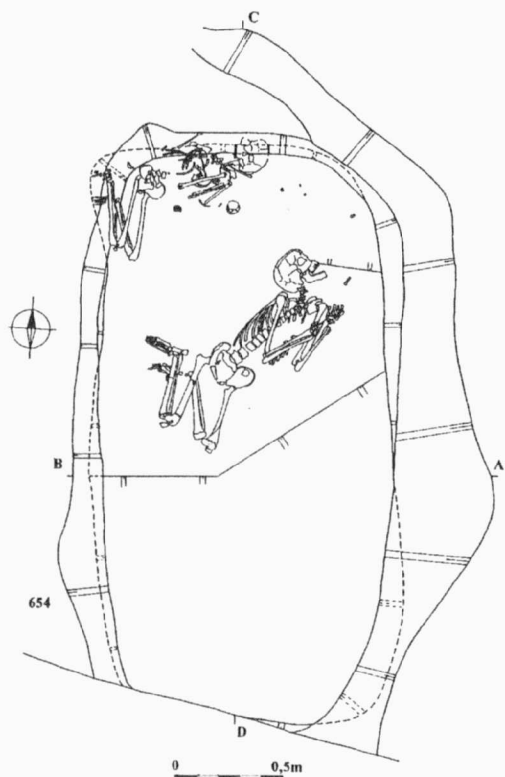
Záchraný archeologický výzkum probíhal v rozmezí března až počátku května 2003. Známa archeologická lokalita se nachází západně od obce na východním svahu dvou výrazných pahorků s nadmořskými výškami 348 a 354 m n. m., které jsou ze západní a severní strany vymezeny Plenkovickým potokem a z východní a jižní strany jeho pravobřežním bezejmenným přítokem. Jižní a východní svahy mají pozvolný, mírný sklon; severní a západní pak velmi prudký s početnými novodobými terasami. Praveké osídlení se nachází v rozmezí nadmořských výšek 322-340 m n. m., s hlavní koncentrací mezi 330-340 m n. m. Celkem se podařilo v roce 2004 realizovat 4 akce z toho 2 byly negativní (rekognoskace profilu bývalé cihelny v intravilánu obce a výstavba 4 rodinných domů na nejvyšší terase severní strany lokality) a dvě pozitivní – výzkum v poloze „Nivky“ a silniční průtah obcí.

Záchraným výzkumem v poloze „Nivky“ se podařilo skrýt souvislou plochu o rozloze cca 0,5 ha (210 x 25 m) a začíst ji na úroveň geologického podloží, ve větší míře na vrstvu sedimentu vzniklého v průběhu neolitu. Na ní bylo zachyceno a prozkoumáno 370 zahloubených objektů (z toho 1/2-2/3 jsou kúlové jámy) a popsáno bylo 492 archeologických vrstev.

Sídliště LnK můžeme na základě získaného souboru keramiky datovat do jejího samého závěru – fázi IIb, III. Podařilo se ho zachytit na východní polovině zkoumané plochy od parcel 1625/8-9 a je reprezentováno minimálně 10 stavebními komplexy dlouhých domů s kúlovou konstrukcí a řadou objektů s různě početným náleзовým inventářem. Předběžně lze stanovit jednu, s větší pravděpodobností však dvě stavební fáze osady LnK. Dochované rozměry domů se pohybují v rozmezí 8-12 m na délku a od 6-7 m na šířku. Orientace je většinou jednotná, a to ve směru S-J s různě malou odchylkou; pouze jeden je orientován SZ-JV. Nálezy jsou reprezentovány především charakteristickou keramikou s pokročilým notovým dekorem železovských výzdobných elementů a s šáreckým výzdobným stylem. Za pozornost stojí zlomek lidské figurální plastiky, drobného keramického závěsku a okraj nádoby bukovohorské



Obr. 4. Dalešice. Nálezy ze sídliště kultury s MMK. Dalešice. Siedlungsfunde der MBK.



Obr. 5. Hluboké Mašůvky, Nivky. Jáma MMK (č. 654) se třemi pohřby. Uložení dvou skeletů v první vrstvě.

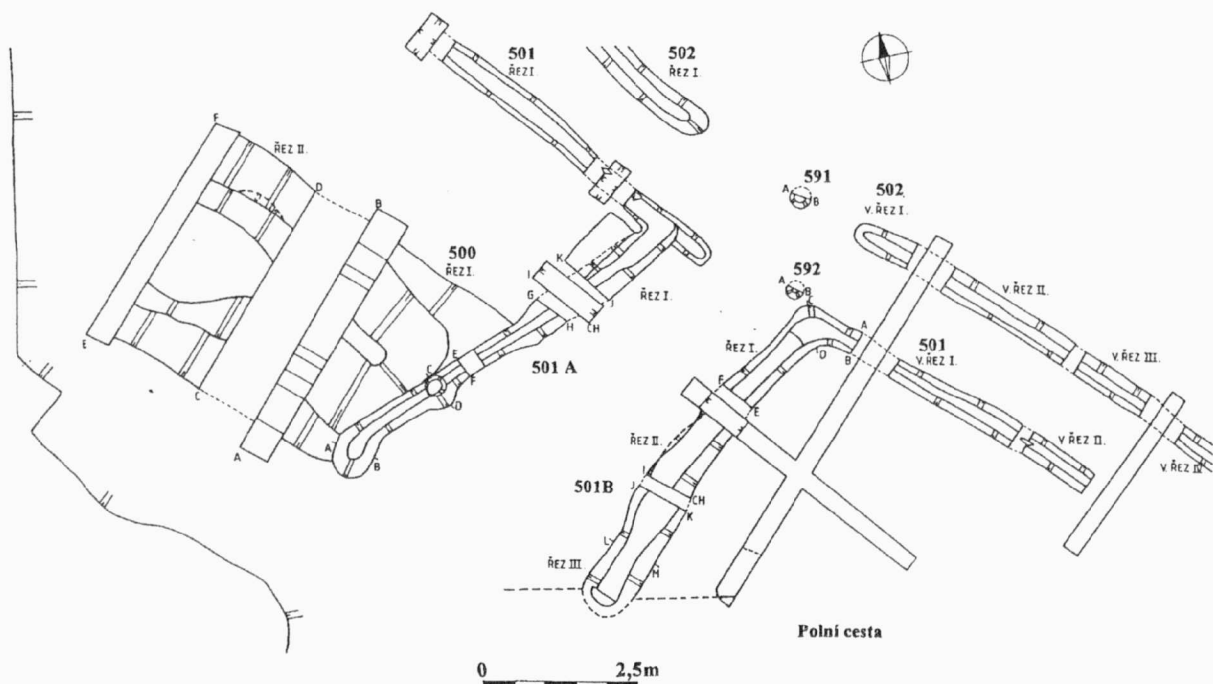
Hluboké Mašůvky, Nivky. Grube der MBK (Nr. 654) mit drei Bestattungen. Aufbewahrung der zwei Skelette in der ersten Schicht.

kultury s charakteristickým dekorem s bílou inkrustací. Z vlastních nálezových situací stojí za pozornost, i pohřeb muže a dvou nedospělých jedinců v objektu 654 (obr. 5), kteří byli uloženi ve dvou vrstvách nad sebou, což je první takový případ z území Moravy. Keramický materiál, který je doplněn hodnotným souborem zuhelnatělého obilí, nám umožňuje danou situaci zařadit do fáze Ib moravské LnK.

Osídlení MMK je na lokalitě reprezentováno především dvěma fázemi, které můžeme prokazatelně zařadit do fází Ib (Lengyel I) a IIa,b MMK (Lengyel II). V rámci výzkumu se podařilo na parcelách 1625/9-11 zachytit průběh opevnění a prozkoumat jednu bránu (brána III) s jižní orientací (obr. 6). V ploše vymezené opevněním se nacházely běžné sídlištní objekty obou fází MMK. Vlastní příkop (500) o šířce 2,5-4,1 m a hloubce 1,54-1,98 m je sledován v délce 38 m. Má přímé šikmé stěny a úzké ploché nebo mírně konvexní dno, jehož šířka kolísá od 0,2-0,8 m (typ Solgraben).

K nejdůležitějším zjištěním patří nepochybně prostor brány III (obr. 6). Podařilo se zde zachytit pouze závěr západní části příkopu; východní se nachází pod současnou polní cestou. Přerušení bylo lokalizováno i v prostoru palisád, které se v místě vstupu lomí v pravém úhlu a vymezují vstupní koridor křídlovitými úseky. Ty mají oproti žlábkům paralelním s příkopem až trojnásobnou hloubku. Západní úsek má délku 6,5 m, šířku 0,5 m a hloubku 0,85 m a východní 6,2 m délku, 0,9 m šířku a 0,6 m hloubku. Délka vstupu činí 8 m, jeho ústí je široké 4 m, v nejužším místě, mezi palisádami 501 a 502 pak 2,3 m.

Palisáda 501 se nacházela 2,6-3 m od vnitřní hrany příkopu a měla délku 37,85 m (západní část) a 6 m (východní část). Vnitřní palisáda, vzdálená od vnější 1,25-1,5 m, měla délku 23 m v západní části a 7 m ve východní. Jejich hloubky pak kolísaly v rozmezí 0,1-0,25 m a šířka se pohybovala kolem 0,4 m. V prozkoumaných úsecích žlábků byly registrovány oje-

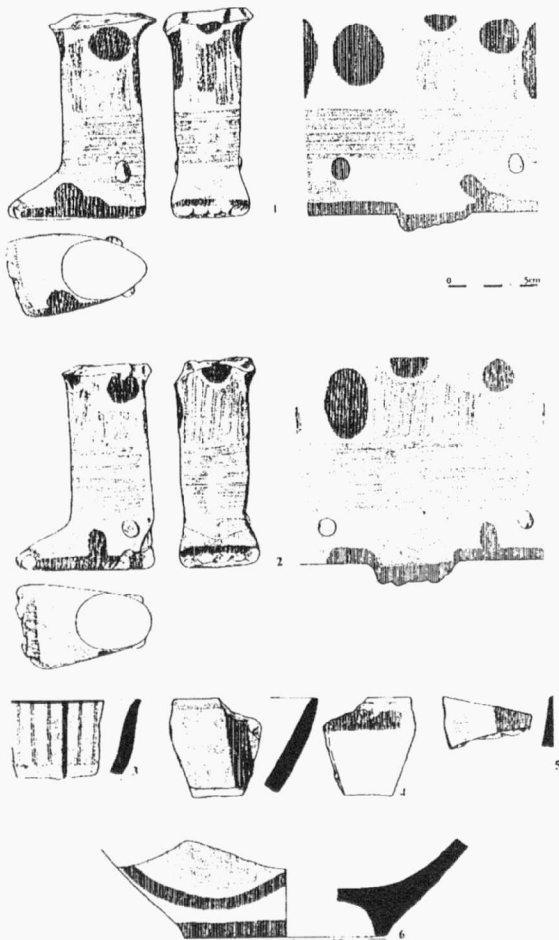


Obr. 6. Hluboké Mašůvky, Nivky. Opevněná osada - půdorys brány č. III (MMK – fáze Ib).

Hluboké Mašůvky, Nivky. Befestigte Siedlung – Grundriß des Pfortes Nr. III (MBK – Phase Ib).

diněle lomové kameny, které netvořily žádnou výraznou koncentraci. Obdobně je tomu i u archeologických nálezů. Ve vnitřní ploše výzkumu pak byla identifikována ještě třetí palisáda (530), která je od druhé palisády 502 vzdálená 8 m. Celková délka její prozkoumané části činí 62 m, šířka 0,4-0,65 a hloubka 0,35 m. V západní části probíhá paralelně s příkopem a oběma palisádami 501 a 502, později se však odklání a může vymezovat kruhový nebo oválný areál. Pro současné stáří této vnitřní palisády s opevněním hovoří celková dispozice vůči jeho průběhu; má s ním částečně paralelní průběh a nebyla zjištěna jejich vzájemná superpozice.

Prozkoumaná část opevnění je datována především mimořádně hodnotným souborem nálezů z dolní poloviny záspy příkopu, zejména z prostoru brány III. Tvoří ho mimo obvyklých nálezů tenkostěnná a středně hrubá keramika s dochovaným malovaným dekorem štípaná industrie a soubor plastik (obr. 7). Zcela převažuje kombinace žluté a červené barvy, přičemž žlutá je dominantní; ojediněle se vyskytuje kombinace červené a bílé. Figurální plastiku z příkopu zastupují čtyři zlomky stylizovaných ženských hlaviček a dvě unikátní části antropomorfních nádob. Jde o dvě keramické lidské nohy (obě levé), které tvořily podstavu spíše jedné, pří-



Obr. 7. Hluboké Mašůvky, Nivky. Výběr nálezů MMK (fáze Ib) z příkopu (500).
Hluboké Mašůvky, Nivky. Auswahl der Funde aus dem Graben (500) der MBK (Phase Ib).

padně i dvou antropomorfních nádob. Kombinace pruhů, koleček, trojúhelníků a ploch žluté a červené malby může ztvárňovat originální obuv lidu MMK. Výše popsané nálezy jednoznačně datují systém opevnění do fáze Ib MMK (Lengyel I).

Stáří opevnění dokládá i superpozice již patrně ve 40. letech prozkoumaného hliníku 503, který porušuje vnitřní palisádu 2 (502). Objekt náleží mladší fázi sídliště MMK IIa (Lengyel II). Celá situace dokládá důležitou skutečnost a to, že v době mladší fáze sídliště MMK (Lengyel II) již opevnění neexistovalo.

Intravilán. LnK (fáze Ia). Sídliště. Záchranný výzkum.

V průběhu května až listopadu 2003 probíhal také průběžný dohled a v měsících září – října pak záchranný archeologický výzkum na trase silničního průtahu obcí, který byl spojen s výstavbou kanalizace a čističky odpadních vod. Nejstarší osídlení je reprezentováno drobným zlomkem keramiky starší fáze kultury s lineární keramikou (Ia) z objektu 511 s motivem deště. Řadu drobných objektů se však nepodařilo blíže datovat, ale budou naležet s jistotou pravděpodobnosti do průběhu mladší doby kamenné. Zjištěné osídlení rozšiřují naše poznání o rozsahu pravěkých sídlišť v jihovýchodním okraji intravilánu Hlubokých Mašůvek.

Zdeněk Čížmář, ÚAPP Brno

Resumé

Hluboké Mašůvky (Bez. Znojmo). „Nivky“. LBK (Phase Ib u. III), MBK (Phase Ib, IIa – Lengyel I, II). Siedlung. Bestattung in der Siedlung. Rettungsgrabung.

Hluboké Mašůvky (Bez. Znojmo). Bauter Teil der Gemeinde. LBK (Phase Ia). Siedlung. Rettungsgrabung.

Hněvotín (okr. Olomouc)

„Za Válkovem“. VpK. Sídliště. Záchranný výzkum.

V lednu až dubnu 2003 byl proveden záchranný archeologický výzkum na trase komunikace Nová ulice – Hněvotín. Lokalita Hněvotín „Za Válkovem“ se nachází cca 4 km jihozápadním směrem od Olomouce a cca 2 km východně od obce Hněvotín.

Zkoumaný prostor se rozkládá na jihozápadním svahu mírného návrší v nadmořské výšce 254,00-256,00 m. Asi 0,7 km od lokality pramení potok Stouska, v dnešní době nejbližší zdroj vody.

Lokalita je identifikována na mapě ZM ČR 1:10 000, list 24-22-24; s koordináty Z s. č. : J s. č. – 15 mm : 370 mm, 12 mm : 371 mm, 18 mm : 380 mm, 20 mm : 380 mm a na mapovém listu 24-22-19 s těmito koordináty: 21 mm : 0 mm, 20 mm : 3 mm, 18 mm : 0 mm.

Mezi zajímavé solitérní nálezy z této lokality patří kus rohovcové čepky, pocházející z povrchového sberu, a stěp s vypíchaným ornamentem, které se dají připsat kultuře s vypíchanou keramikou.

Arcadiusz Tajer, AC Olomouc