

ARCHEOLOGICKÝ ÚSTAV AKADEMIE VĚD ČESKÉ REPUBLIKY V BRNĚ

PŘEHLED VÝZKUMŮ
42

ISSN 1211-7250
ISBN 80-86023-29-X

BRNO 2001

PŘEHLED VÝZKUMŮ 42 (2000)

- Vydává: Archeologický ústav AV ČR Brno
Královopolská 147, 612 00 Brno
E-mail: infor@iabrno.cz
<http://www.iabrno.cz>
- Odpovědný redaktor: Doc. PhDr. Jaroslav Tejral, DrSc.
- Redakce a příprava pro tisk: Mgr. Balázs Komoróczy, Ing. Petr Škrdla, Ph.D.,
PhDr. Lubomír Šebela, CSc., Mgr. Richard Zatloukal, Miroslav Lukáš,
Alice Del Maschio
- Na titulním listě:
1. Výřez jihovýchodní části historického jádra města Brna z plánu z roku 1754 (Archiv města Brna, Sbíрка map a plánů K11).
Uložení Portos//D:/scanner/PV 2000/PV/Pvtif.tif
 2. Dvě středověká aquamanile ve tvaru beránka a koníčka, pocházející z odpadních jímek, odkrytých roku 2000 při výzkumu severozápadní části tzv. „Velkého Špalíčku“ v Brně (Dominikánská 3, 5, 7). Foto Karel Šabata, Museum města Brna.
- Tisk: BEKROS
- Náklad: 350 ks

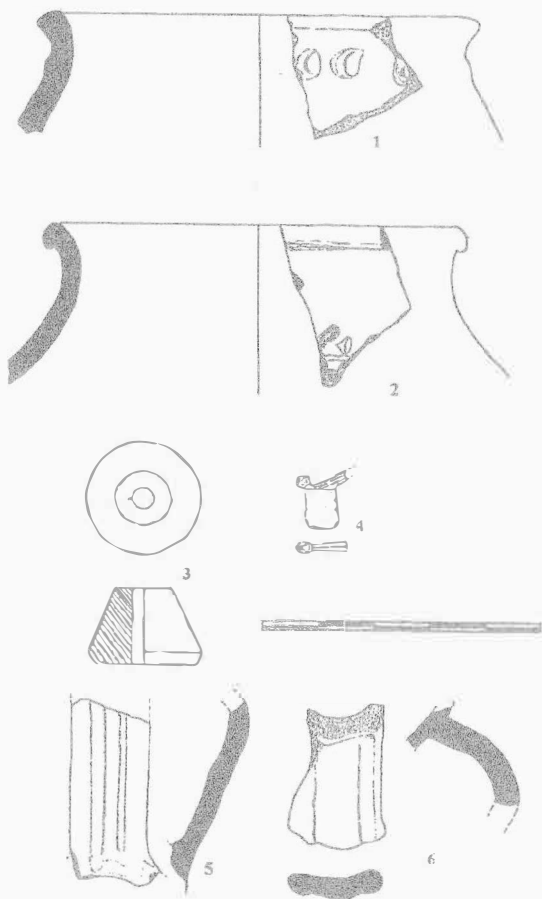
© 2001 by the Authors.

All rights reserved.

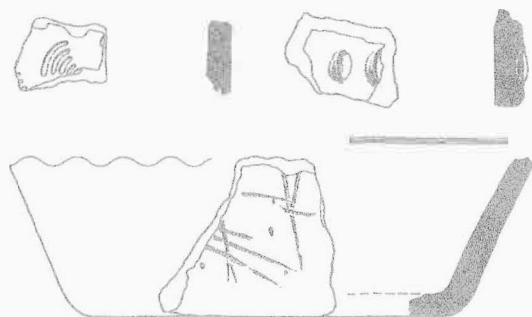
AÚ AV ČR Brno, Královopolská 147, 612 00

Resumé:

Přerov (Bez. Přerov), „Padělky v Černém“. Römische Kaiserzeit. Siedlung. Terrainbegehung.



Obr. 4. Přerov, „Padělky v Černém“. 1, 2, 5, 6: výběr keramiky, 3: přeslen, 4: fragment spony. Materialauswahl.



Obr. 5. Slatinice (okr. Olomouc), „Pod Silnicí“. Výběr keramiky z doby římské. A selection of ceramic fragments belonging to the Roman period.

SLATINICE (okr. Olomouc)

„Pod Silnicí“. Pravěk, doba římská. Sídliště. Záchranný výzkum.

Dne 17. 5. 2000 byly při náhodné prohlídce odkryvu, způsobeného zemními úpravami východního okolí nového fotbalového hřiště ve Slatinicích, nalezeny zlomky keramiky. Nové fotbalové hřiště bylo vybudováno nedaleko JV okraje obce, na mírném svahu sklánějícím se severním směrem od silnice ze Slatinic do Lutína k regulovanému korytu potoka Slatinky, v nadmořské výšce přibližně 227 m. Vlastní odkryv se rozkládal podél celého východního zámezí hřiště, v prostoru určeném na ZM 1:10000, listu 24-22-22 souřadnicemi 294-297 mm od Z s.č. a 260-267 mm od J s.č.

Získaný keramický materiál, který pocházel pravděpodobně z porušené kulturní vrstvy, neboť dno odkryvu bylo sterilní a nálezy byly roztroušeny rovnoměrně po celém jeho povrchu, lze zařadit převážně do doby římské (obr. 5), několik zlomků však dokládá i pravěkou (doba bronzová?), středověkou a novověkou aktivitu. Podobnou kulturní vrstvu zachytil V. Dohnal v kanalizačním výkopu na protější straně Slatinky, v trati „Trávníky“, ale bez chronologicky blíže určitelných střepů (Dohnal 1975, 19). Nová lokalita z doby římské rozšiřuje nápadnou koncentraci germánských sídlišť v prostoru středního toku Slatinky (Slatinice - „Padělky“, Slatinice - „Trávníky“, Slatinice - „Zadní díly“; souhrnně s literaturou k jednotlivým nalezištím Přichystal 1999).

Michal Přichystal, FF MU Brno

Literatura:

Dohnal, V. 1975: Terénní, badatelská a sbírkotvorná činnost Archeologického oddělení olomouckého muzea v letech 1971-1973. Zprávy VÚ v Olomouci 176, 15-30.

Přichystal, M. 1999: Pravěké a raně středověké osídlení Velkého Kosíře. Seminární práce na ÚAM FF MU Brno, Brno.

Summary:

A culture layer was found during field adjustment in the eastern part of the football ground at Slatinice. The author found ceramic fragments belonging above all to the Roman period (fig. 1), further generally to the Primeval Ages, Middle Ages and modern period.

SLATINKY (okr. Prostějov)

„Močilky“. Doba římská, doba laténská. Sídliště. Záchranný výzkum.

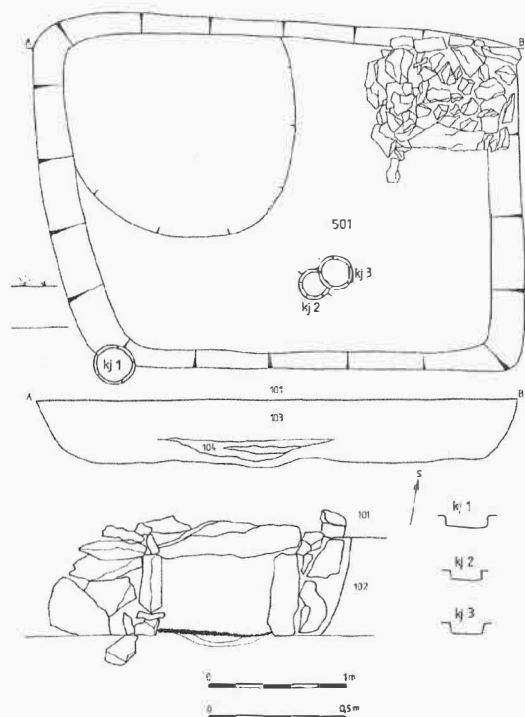
V průběhu roku 2000 pokračovala zástavba známé archeologické lokality Močilky, západně obce Slatinky, výstavbou tří rodinných

domků. Archeologické objekty však byly zachyceny pouze na parcele Ing. Kavky, kde byl vedle laténské kulturní vrstvy prozkoumán i půdorys zahloubené chaty z doby římské. Jednalo se o menší objekt lichoběžníkovitého tvaru, orientovaný delší osou ve směru V-Z. V SV rohu chaty byla umístěna destrukce kamenné pece se zcela zachovaným kamenným portálem.

Miroslav Šmíd, ÚAPP Brno

Resumé:

Slatinky (Bez. Prostějov), „Močilky“. Römische Kaiserzeit, Latènezeit. Siedlung. Rettungsgrabung.



Obr. 6. Slatinky, „Močilky“. Půdorys chaty z pozdní doby římské. Grundriss des Grubenhauses der späteren Römischen Kaiserzeit.

TELNICE (okr. Brno-venkov)

„Úzké - Za mlýnem“. Doba římská. Sídliště. Záchraný výzkum.

Na trase Vířského oblastního vodovodu v polních tratích Úzké - Za mlýnem (ZM ČR 1:10000 list 24-43-11, v ose mezi body Z s.č., J s.č. ([280, 73], [300, 49]) mm) bylo v rámci záchraného archeologického výzkumu prozkoumáno celkem 12 objektů. Římskému období náležel jediný objekt, a to zásobní jáma vakovitého tvaru s podhloubenými stěnami. Z okolních hromad nakupených kolem rýh pochází dále fragment silně

deformované lidské lebky a zlomky větších kusů keramických nádob.

Petr Kos, ÚAPP Brno

Resumé:

Telnice (Bez. Brno-venkov), „Úzké - Za mlýnem“. Römische Kaiserzeit. Siedlung. Rettungsgrabung.

TVAROŽNÁ (okr. Brno-venkov)

„Pod kopci“. Doba římská. Sídliště. Záchraný výzkum.

Výkopovou rýhou DOK v poloze ZM ČSSR 1:10 000 list 24-43-02, 323 mm od Z s.č., 261 mm od J s.č.; 210 mm od Z s.č., 304 mm od J s.č. bylo zachyceno několik archeologických objektů (viz též kap. Neolit, Doba bronzová, Doba železná, Středověk a novověk). Jeden prozkoumaný objekt náležel době římské. 7 objektů bylo možné podle charakteru zásypu, ale pro absenci nálezového materiálu, interpretovat pouze jako pravěké. V několika případech se jednalo o klasické zásobní jámy kónického tvaru, což by mohlo indikovat příslušnost k halštatskému nebo mladořímskému osídlení.

Petr Kos, ÚAPP Brno

Literatura:

Kos, P. 2000: Tvarožná 2000, Pod kopci, NZ ÚAPP Brno, č.j. 310/00.

Resumé:

Tvarožná (Bez. Brno-venkov), „Pod kopci“. Römische Kaiserzeit. Siedlung. Rettungsgrabung.

UHERSKÝ BROD (okr. Uherské Hradiště)

„U Bajovského mlýna“. Mladší doba římská. Sídliště. Záchraný výzkum.

Při stavbě přeložky silnice I/50 Uherský Brod - obchvat byl ÚAPP Brno proveden záchraný archeologický výzkum na lokalitě, nazvané pro účely archeologické evidence „U Bajovského mlýna“. Tato dosud neznámá lokalita se nachází na levém břehu Olšavy, na mírné terénní vlně v nadmořské výšce 212 až 214 m n.m. Na severním okraji klesá do říční inundace, ze západu je obtékána dnes vysychajícím Mlýnský potokem. Její polohu na ZM ČR 1:10000 list 35-11-05 určují body vzdálené 352, 365, 366, a 353 mm od Z s.č. a 283, 285, 276 a 274 mm od J s.č. Na přeložce silnice I/50 se nachází mezi km 7,6 a 7,75.

Závěrečnou fází pravěkého vývoje lokality představuje osada z mladší doby římské. Prozkoumáno bylo celkem sedm úplných půdorysů chat s typickou kúlovou konstrukcí a osm sídlištních jam. Obsahovaly především zlomky keramiky domácí produkce, pouze vzácně i importované keramiky,