

ARCHEOLOGICKÝ ÚSTAV AKADEMIE VĚD ČESKÉ REPUBLIKY V BRNĚ

PŘEHLED VÝZKUMŮ
42

ISSN 1211-7250
ISBN 80-86023-29-X

405 85510

BRNO 2001

PŘEHLED VÝZKUMŮ 42 (2000)

- Vydává: Archeologický ústav AV ČR Brno
Královopolská 147, 612 00 Brno
E-mail: infor@iabrno.cz
<http://www.iabrno.cz>
- Odpovědný redaktor: Doc. PhDr. Jaroslav Tejral, DrSc.
- Redakce a příprava pro tisk: Mgr. Balázs Komoróczy, Ing. Petr Škrdla, Ph.D.,
PhDr. Lubomír Šebela, CSc., Mgr. Richard Zatloukal, Miroslav Lukáš,
Alice Del Maschio
- Na titulním listě:
1. Výřez jihovýchodní části historického jádra města Brna z plánu z roku 1754 (Archív města Brna, Sbírka map a plánů K11).
Uložení Portos//D:/scanner/PV 2000/PV/Pvtif.tif
 2. Dvě středověká aquamanile ve tvaru beránka a koníčka, pocházející z odpadních jímek, odkrytých roku 2000 při výzkumu severozápadní části tzv. „Velkého Špalíčku“ v Brně (Dominikánská 3, 5, 7). Foto Karel Šabata, Museum města Brna.
- Tisk: BEKROS
- Náklad: 350 ks

© 2001 by the Authors.

All rights reserved.

AÚ AV ČR Brno, Královopolská 147, 612 00

VÝSLEDKY LETECKÉHO SNÍMKOVÁNÍ NA MORAVĚ V ROCE 2000

Miroslav Bálek, ÚAPP Brno

Pokračováním leteckého snímkování plní Ústav archeologické památkové péče Brno, v souladu se svým posláním, především dva úkoly, a to průzkum a dokumentaci archeologických nemovitých památek. Od roku 2000 je tato činnost také součástí řešení programového projektu MK ČR.

Vzhledem k velkému nárůstu nových lokalit byla použita zkrácená forma zápisu v podobě tabulky, v níž jsou uvedeny údaje potřebné k lokalizaci nalezišť a také informace o typu příznaků, kategorii pozorovaných útvarů a jejich počtu, včetně základní interpretace areálů. Ze 103 položek uvedených v tabulce je 13 nalezišť popsáno ještě též v textu. Jde především o pohřebiště v Kyjovicích a Mackovicích na Znojemsku, Němčicích a Opatovicích na okrese Brno-venkov a u Skoronic na Hodonínsku, dále to jsou lokality s výskytem dlouhých domů v Drnholci a Pasohlávkách na Břeclavsku, Kyjovicích, okr. Znojmo a v Měnině a Němčicích na okrese Brno-venkov. Rovněž byly vybrány tři známé lokality, u nichž letecké snímkování přineslo nové poznatky (Hrušovany nad Jevišovkou, Rokytná a Šanov, vše okr. Znojmo). Pokud jde o poslední lokalitu, jedná se o zcela nové sídliště ohrazené menším příkopem v Telnici, okr. Brno-venkov.

Pro jednoznačné prostorové určení je použito klasického zápisu, tj. souřadnic v milimetrech od Z a J sekční čáry ze Základní mapy ČR v měřítku 1:100 000.

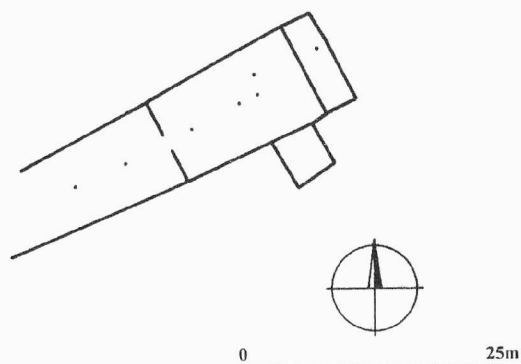
V průběhu prospekčních letů jsou také pořizovány dokumentační snímky archeologických i historických nemovitých památek. Celkem bylo snímkováno 20 pravěkých a časně historických hradisek, 3 mohyly a jeden zaniklý středověký hrádek u Senorad na Třebíčsku (obr. 7). Z nejmladšího období se podařilo zdokumentovat zaniklý barokní dvůr u Medlova, na okrese Brno-venkov (obr. 8) a z nedávné minulosti pak např. systém několika pásem zákopů z konce druhé světové války u Pohofelic na Břeclavsku.

DRNHOLEC (okr. Břeclav)

„Roviny“. Nedatováno. Sídliště. Letecký průzkum.

V rovinném terénu asi 400 m SZ od současného břehu vodní nádrže Nové Mlýny I se v obilí rýsoval trapézovitý půdorys větší části domu, tvořeného obvodovým základovým žlábkem a dvěma příčkami. Na JV straně byl zřetelný menší přístavek. V podélné ose stavby je patrných sedm malých

bodových útvarů, zřejmě středových křulových jamek. Dům je delší osou orientován SV – JZ, jeho JZ část není uzavřena, celková délka viditelné části stavby činí 36,5 m, šířka na SV je 9,5 m a v JZ části pak 7,5 m (obr. 1).



Obr. 1. Drnholec. Půdorysný plán dlouhého domu.

The plan of a long building.

HRUŠOVANY NAD JEVIŠOVKOU (okr. Znojmo)

„Za ořečovou alejí“. Středověk. Zaniklá středověká ves. Letecký průzkum.

V roce 1999 byl na lokalitě proveden záchranný výzkum, který prokázal existenci středověkého příkopu vymežujícího pravděpodobně obvod zaniklé středověké vsi (Bálek 2000, 158). V následujícím roce se podařilo vegetačními příznaky v obilí zjistit pokračování tohoto příkopu severním směrem tj. za větrolamem. Na snímku jsou patrné dvě navzájem kolmé linie spojené zaobleným nárožím, přičemž výzkumem zjištěný příkop tvoří třetí stranu pravděpodobně obdélného půdorysu. Délka z letadla pozorovaných linií je 60 a 50 m.

KYJOVICE (okr. Znojmo)

„Na špičce“. Eneolit – KZP (?) a nedatováno. Pohřebiště a sídliště. Letecký průzkum.

Na okraji výrazné terasy řeky Jevišovky v nadm. výšce 238 m se nachází skupina čtyř kruhových lineárních útvarů s centrálně umístěnými obdélnými objekty orientovanými delší stranou přibližně S-J. V blízkém areálu ZD byl v roce 1967 porušen hrob KZP. Uvedené útvary, které jsme geodeticky zaměřili, lze interpretovat jako hroby

s kruhovými žlábkami (obr. 2). Na základě zjištěných parametrů hrobů, jejich orientace a v kontextu s dřívějším nálezem si dovoluujeme s jistou pravděpodobností, přiřadit tyto hroby kultuře se zvoncovitými poháry. Rozměry jednotlivých hrobů jsou:

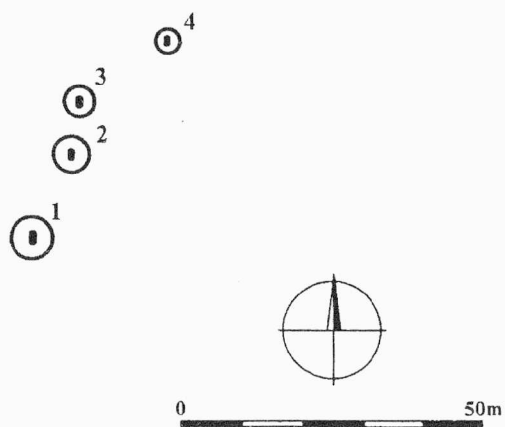
H 1 – kruhový žlábek (p. 7,0 m; š. 0,7 m); hr. jáma (2,0 x 1,2 m); orient. S-J

H 2 – kruhový žlábek (6,5 m; 0,6 m); hr. jáma (1,8 x 1,1 m); orient. S-J

H 3 – kruhový žlábek (5,5 m; 0,6 m); hr. jáma (1,8 x 1,1 m); orient. S-J

H 4 – kruhový žlábek (4,0 m; 0,5 m); hr. jáma (1,6 x 0,9 m); orient. S-J

Ve vzdálenosti asi 30 m jižně od skupiny hrobů se nachází obdélný půdorys kůlové stavby (25 x 7-8 m) tvořené pěti řadami kůlových jamek. Dále východně od půdorysu domu je zřetelná kumulace přibližně 100 bodových útvarů, které zřejmě dokládají existenci archeologických objektů.



Obr. 2. Kyjovice. Plán pohřebiště.
The plan of cemetery.

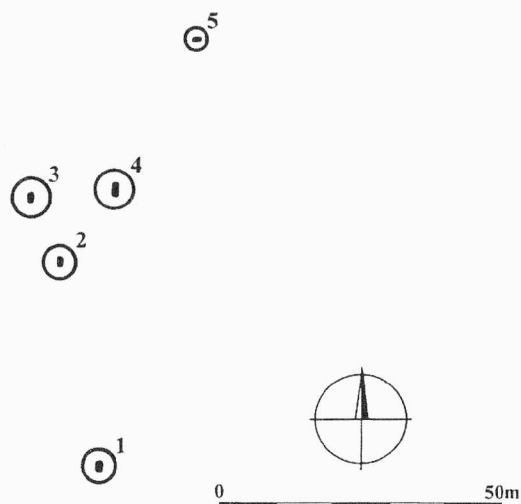
MACKOVICE (okr. Znojmo)

„U hřbitova“. Nedatováno. Pohřebiště. Letecký průzkum.

Mezi Mackovicemi a obcí Břežany na levobřežní terase potoka Břežanky v nadm. výšce 231 m se v již zralém obilí rýsovalo pět hrobů s kruhovými žlábkami. Lokalita je v blízkosti současného hřbitova, kde v letech 1991 a 1998 pozoroval J. Kovárník blíže neurčený počet hrobů s kruhovými žlábkami (Kovárník 1999, 410). Polohu uvedených útvarů jsme zaměřili (obr. 3) a jejich rozměry jsou:

H 1 – kruhový žlábek (p. 6,5 m; š. 0,7 m); hr. jáma (1,7 x 1,0 m); orient. S-J

H 2 – kruhový žlábek (6,0 m; 0,6 m); hr. jáma (1,4 x 0,9 m); orient. S-J



Obr. 3. Mackovice. Plán pohřebiště.
The plan of cemetery.

H 3 – kruhový žlábek (7,0 m; 0,4 m); hr. jáma (1,3 x 0,9 m); orient. S-J

H 4 – kruhový žlábek (7,0 m; 0,6 m); hr. jáma (2,3 x 1,4 m); orient. S-J

H 5 – kruhový žlábek (4,5 m; 0,5 m); hr. jáma (1,6 x 0,9 m); orient. V-Z

MĚNÍN (okr. Brno-venkov)

„Zadní Litava“. Nedatováno. Sídliště. Letecký průzkum.

Dva půdorysy dlouhých domů byly čitelné v ještě zeleném porostu obilí. První dům má trapézovitý půdorys a je tvořen obvodovým žlábkem a dvěma příčkami. Uvnitř je v řadě patrných 7 středových kůlových jamek. Délku tohoto domu lze pouze odhadovat na ca 40m a kratší strany na 10 a 8 m. Druhý dům je orientován kolmo k prvnímu a je odlišné konstrukce. Má též trapézovitý půdorys, ale pouze v užší části je uzávěr domu v délce asi 5 m tvořen obvodovým žlábkem. Jinak je zbývající část stavby patrná pouze podle pěti řad složených vždy z trojice kůlových jamek. Rozměry druhého domu jsou: délka ca 35 m šířka 6 a 8 m. V okolí obou domů je patrných přibližně 20 bodových útvarů, které lze interpretovat jako sídlištní jámy.

NĚMČICE (okr. Brno-venkov)

„Záhumenice“. Neolit - MMK, doba bronzová. Sídliště a pohřebiště. Letecký průzkum a povrchový sběr.

Na levém břehu řeky Rokytné (nadm. výška 208 m) se v obilném poli rýsovalo velké množství bodových a lineárních útvarů, které jsou projevem jednak sídlištních objektů, ale také hrobů (obr. 4). Velké výrazné bodové objekty kvadratického nebo

kruhového půdorysu detekují zahlobené chaty případně sídlištní jámy. Drobné bodové útvary (kulové jamky), které vytvářejí kvadratické struktury, dokládají zřejmě přítomnost nadzemních kulových domů. Dále je zde patrná kumulace nejméně pěti staveb obdélného půdorysu, tvořených obvodovými žlábkami se středovými kůly. Některé půdorysy se navzájem překrývají, což svědčí o využívání této polohy v delším časovém horizontu. Existence pohřebiště je doložena šesti lineárními uzavřenými útvary. Čtyři jsou tvořeny žlábkami čtvercového půdorysu o rozměrech od 10 x 10 m do 5x5 m a dva jsou pak kruhové o poloměrech asi 10

a 8 m. Kromě těchto hrobových útvarů bylo možné sledovat také liniový objekt oválného tvaru o rozměrech ca 10 x 13 m. K interpretaci a stanovení účelu tohoto útvaru (zde nelze vyloučit ani jeho možnou sakrální funkci) může přispět pouze archeologický výzkum. Povrchovým sběrem jsme na lokalitě získali zlomky keramiky náležející jednak do mladší fáze MMK a rámcově také do doby bronzové. Četný je výskyt neolitické štípané industrie včetně úlomků kříšťálu. Dále jsme zde našli dva zlomky neolitických sekeromlatů s provrtem, z nichž jeden byl druhotně využíván jako drtílo.



Obr. 4. Němčice. Letecký snímek sídliště a pohřebiště.
An aerial view of a site and cemetery.

OPATOVICE (okr. Brno-venkov)

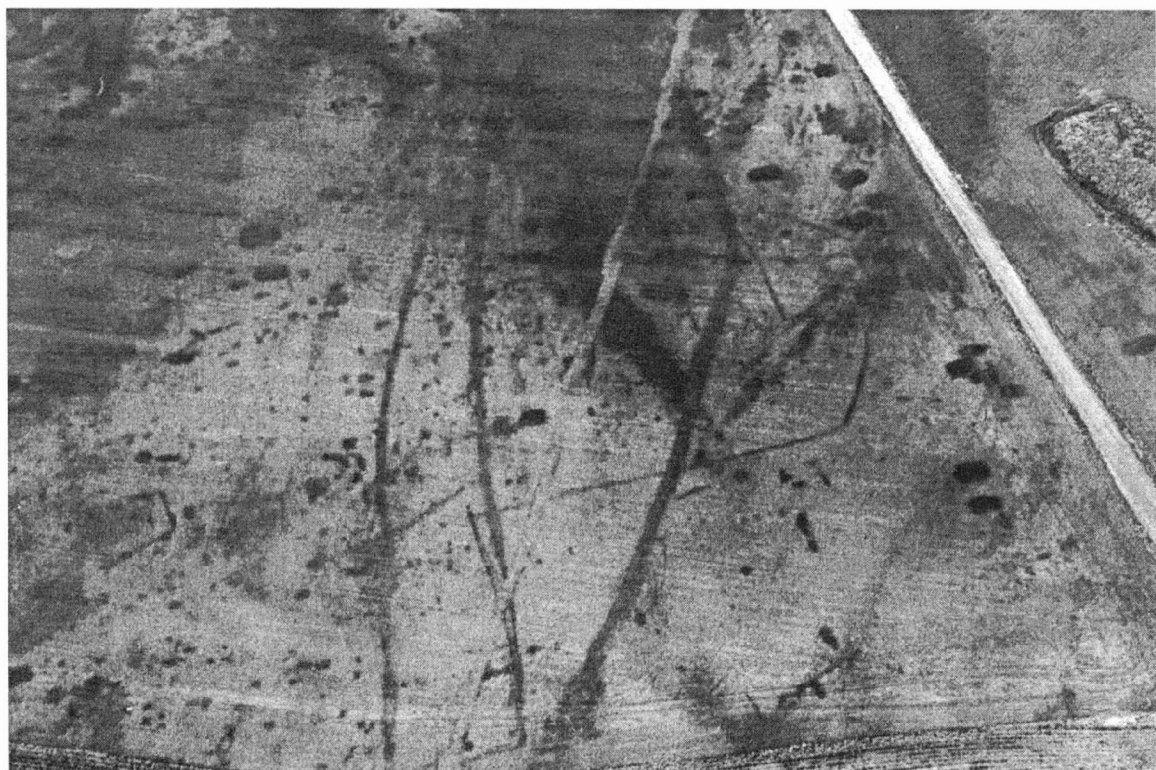
„Třetí Litava“. Nedatováno. Pohřebiště. Letecký průzkum.

Východně od ZD na S a V okraji malého lesíka v nadm. výšce 188 m se v obilí rýsovaly dva kruhové útvary a v jejich okolí bylo rozptýleno sedm bodových přibližně kvadratických objektů. První kruh o průměru ca 15 m je tvořen asi 1 m širokou linií, která je v délce dvou metrů na východní straně přerušena. Druhý útvar měl průměr 9 m a nebyl přerušen. V obou kruzích se uvnitř nenacházely žádné bodové objekty.

PASOHLÁVKY (okr. Břeclav)

V okraj intravilánu. Nedatováno. Sídliště. Letecký průzkum.

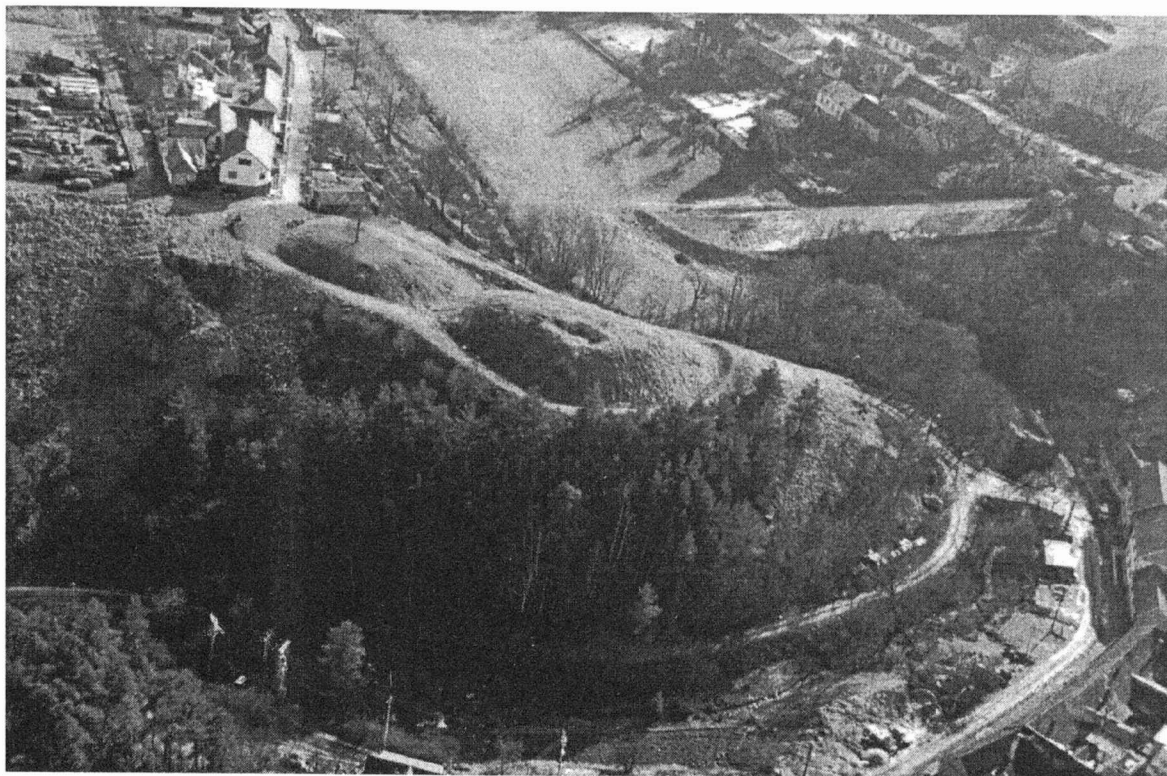
Ve zralém obilí se vyšším vzrůstem projevoval dlouhý obdélný půdorys domu, tvořený tenkou linií obvodového žlábků. Uvnitř jsou patrné drobné bodové objekty, snad pozůstatky po kulové konstrukci. Ve směru podélné osy je stavba orientována SZ – JV, její délka dosahuje ca 50 m a šířka činí asi 7 – 8 m.



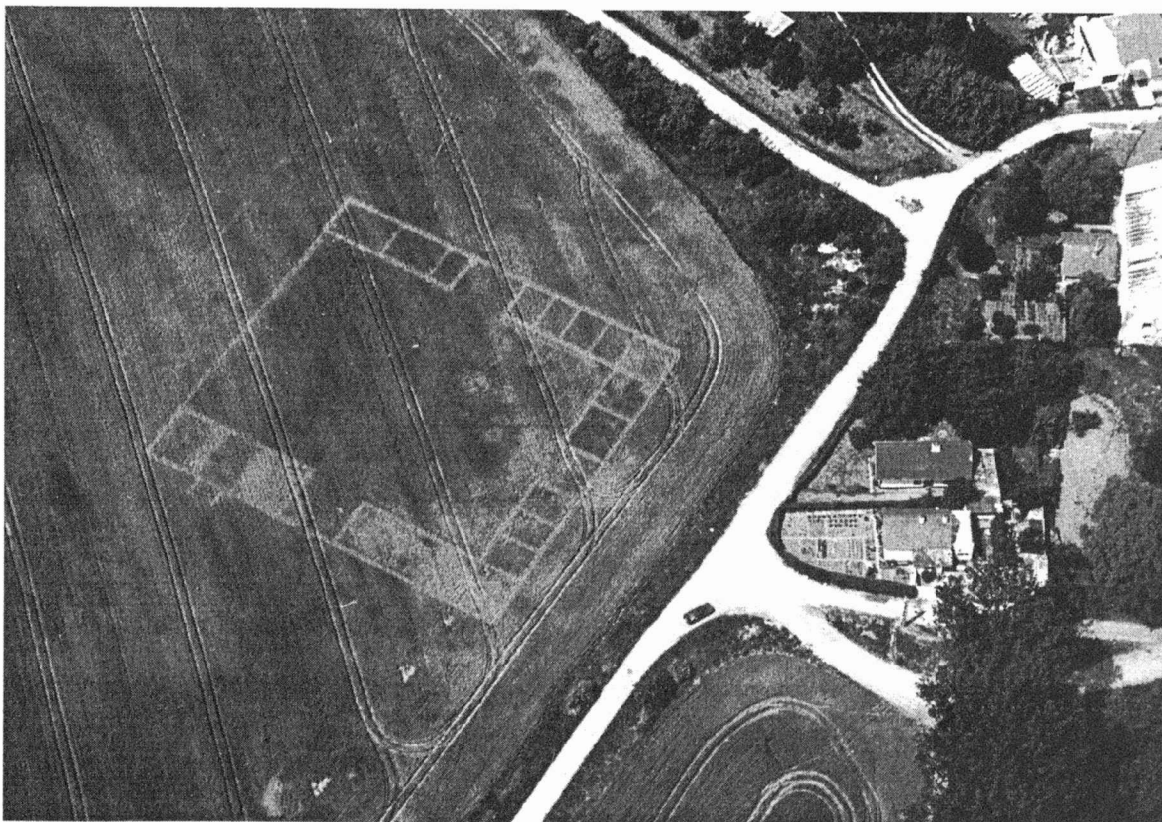
Obr. 5. Šanov. Letecký snímek markantních porostových příznaků polykulturního sídliště.
An aerial view with vegetation features indicating a polycultural settlement.



Obr. 6. Telnice. Letecký snímek sídliště s lineárním útvarem.
An aerial view of a site with a linear feature.



Obr. 7. Senorady (okr. Třebíč). Dokumentační letecký snímek zaniklého hrádku „Šance“.
An aerial view of a ruined castle.



Obr. 8. Medlov (okr. Brno-venkov). Letecký snímek půdorysu zaniklého barokního dvora.
An aerial view of a extincted Baroque yard.

ROKYTNÁ (okr. Znojmo)

Hradiště. Doba hradištní. Sídliště. Letecký průzkum.

Na známém opevněném sídlišti se odlišným zbarvením vegetace projevují dvě kumulace bodových objektů a jeden lineární útvar. Početnější uskupení více jak dvaceti převážně obdélných objektů se nachází na JZ okraji hradiska. Tato část je zachycena také na podzemních snímcích, kde souvislé tmavější zbarvení ornice dokládá přítomnost kulturní vrstvy. V roce 1959 zde prováděl B. Novotný zjišťovací archeologický výzkum (Novotný 1960). Poloha jeho sondy se dá na snímku identifikovat a odpovídá také situaci na publikovaném plánu lokality. Z leteckých snímků je však patrné, že největší kumulace sídelních objektů se nachází v jejím blízkém sousedství SZ směrem. Dále je na snímku zachycen průběh doposud neznámé linie, která začíná u západního okraje hradiska a obloukem obepíná výše zmíněnou skupinu objektů a končí na jeho jižním okraji. Je velmi pravděpodobné, že jde o projev žlábků, který sloužil pro založení palisádového ohrazení již zmíněného sídelního okrsku. V centrální části, poblíž severního okraje hradiska, se pak rýsuje druhá, méně početná skupina bodových objektů, které jsou dokladem sídlištní aktivity i v tomto prostoru.

SKORONICE (okr. Hodonín)

„Hrubé příčky“. Nedatováno. Pohřebiště. Letecký průzkum.

Na poli severně od železniční trati, v místech, kde již v roce 1990 bylo zjištěno pohřebiště s hrobem s kruhovým žlábkem (Bálek 1993, 95, tab. 24), byly v porostu obilí (v délce asi 300 m Z směrem) zachyceny další tři hroby s kruhovými žlábků a tři desítky bodových objektů. Průměr kruhů lze odhadovat na 8 - 9 m. Všechny tři mají poměrně velké, centrálně umístěné pohřební komory čtvercového půdorysu o rozměrech téměř 3 x 3 m. Bodové útvary jsou rozptýlené na velké ploše,

mají obdobný charakter a od hrobů v kruzích se liší pouze nepatrně menšími rozměry.

„U letiště“. Nedatováno. Pohřebiště. Letecký průzkum.

Nedaleko od skupiny budov sportovního letiště východním směrem, se v kukuřičném poli rýsoval hrob s kruhovým žlábkem. Průměr kruhu lze odhadovat na ca 8 m a středový, přibližně čtvercový objekt má rozměry 3 x 3 m. V jeho okolí se ve velkých rozestupech nacházelo ještě pět bodových, podobně velkých, kvadratických útvarů. Lokalita leží v nadm. výšce 205 m a je od pohřebiště v trati „Hrubé příčky“ vzdálena asi 1 km.

ŠANOV (okr. Znojmo)

„Doliny“. Nedatováno. Sídliště. Letecký průzkum.

Více než dvě stovky bodových objektů a několik lineárních útvarů se nachází na obilném poli na levém břehu řeky Jevišovky. Markantní vegetační příznaky detekují rozsáhlé polykulturní sídliště (obr. 5). K velmi dobré „čitelnosti“ porostu přispěl výrazný vláhový deficit v jarních měsících. Tato lokalita byla sledována již v roce 1991 (Bálek 1993, 97).

TELNICE (okr. Brno-venkov)

„Velký vyžlos“. Nedatováno. Sídliště. Letecký průzkum.

Na mírném, k jihu skloněném svahu na pravém břehu potoka Řičky v nadm. výšce 192 až 198 m se v obilném poli rýsovalo asi 40 bodových objektů. Přístup na lokalitu ze severu přepažuje přibližně půlkruhová tmavěji zbarvená linie o poloměru 80 - 100 m, široká asi 2 m, která je na dvou místech přerušena a končí na okraji potoční nivy (obr. 6). Zřejmě jde o projev menšího příkopu nebo žlabu ohraničujícího areál sídliště.

Tab. 1. Přehledná tabulka lokalit zjištěných leteckým průzkumem na Moravě v roce 2000.

LOKALITA	OKR.	TRAŤ	TYP PŘÍZ.	KATEGORIE			ZM 100	Z/J sek.č. [mm]	AREÁL
				BÚ	LÚ	LÚU			
Bohuslavice	HO		VP		3		24-4	324/38	opev. síd.
Bojanovice	ZN	S okraj intrav.	VP	8			33-2	482/324	síd.
Božice	ZN		VP	10			34-1	215/176	síd.
Božice	ZN		VP	20			34-1	220/178	síd.
Bratčice	BO		VP	3			24-3	379/41	poh.
Brno - Bystrc	BM		VP			4	24-3	333/255	poh?
Brno - Dvorská	BM		VP	20			24-4	24/130	síd.
Brno - Líšeň	BM	U zámku	VP	8			24-4	28/200	?
Bulhary	BV		VP	100			34-2	65/160	síd.
Bulhary	BV		VP	20			34-2	68/155	síd.

LOKALITA	OKR.	TRAŤ	TYP PŘÍZ.	KATEGORIE			ZM 100	Z/J sek.č. [mm]	AREÁL
				BÚ	LÚ	LÚU			
Drnholec	BV	Roviny	VP	8		1	34-1	380/226	síd.
Drnovice	VY		VP	60			24-4	210/285	síd.
Drnovice	VY		VP	25			24-4	207/291	síd.
Drnovice	VY		PP	8			24-4	220/280	síd.
Drnovice	VY	Z okraj intrav.	PP	10			24-4	200/276	síd.
Drvalovice	BK		VP		2		24-1	480/217	?
Dryšice	VY		PP	20			24-4	291/347	síd.
Dryšice	VY		PP	15			24-4	302/338	síd.
Habrovany	VY		PP	30			24-4	168/237	síd.
Hodějnice	VY		PP	13			24-4	192/129	síd.
Horní Kounice	ZN	U jezírka	VP	20			34-1	105/378	síd.
Hrušky	VY		PP	10			24-4	119/118	síd.
Hrušky	VY		VP	55			24-4	130/115	síd.
Hrušovany n. Jev.	ZN		VP	25	1		34-1	269/160	síd.
Hrušovany n. Jev.	ZN	Nový Dvůr	VP	10			34-1	270/156	síd.
Hrušovany n. Jev.	ZN	Za alejí	VP		1		34-1	305/143	síd.
Hrušovany n. Jev.	ZN		VP	35			34-1	325/135	síd.
Hrušovany u Brna	BO		VP	10			24-3	430/20	síd.
Ivanovice na Hané	VY		PP	10			24-4	303/328	síd.
Jevišovka	BV		VP	10	1		34-1	331/166	síd.
Křenovice	VY		PP	5			24-4	144/125	síd.
Křižanovice	VY	V okraj intrav.	PP	25			24-4	203/130	síd.
Kyjovice	ZN	Na špičce	VP	135		4	34-1	118/260	síd., poh.
Lesonice	ZN	J okraj intrav.	VP	18			34-1	230/355	síd.
Litovany	TR	Podílky	VP	10			24-3	37/29	síd.
Mackovice	ZN	U hřbitova	VP	5		5	34-1	240/220	poh.
Mackovice	ZN		VP	45			34-1	225/229	síd.
Mackovice	ZN		PP	5	1		34-1	235/218	síd.
Malhostovice	BO		VP	4			24-3	385/344	síd.
Marefy	VY		VP	15			24-4	229/128	síd.
Maršovice	ZN		VP	20			24-3	312/8	síd.
Měnín	BO	Zadní Litava	VP	40		2	24-4	2/58	síd.
Měnín	BO	Donava	VP	20			24-4	10/70	síd.
Měnín	BO		VP	8			24-4	13/76	síd?
Mistřín	HO		VP	25	2		34-2	305/311	síd.
Morašice	ZN	S okraj intrav.	VP	25			34-1	155/310	síd.
Němčice	BO	Záhumenice	VP	25	1		24-3	277/74	síd.
Němčice	BO	Záhumenice	VP	90	5	7	24-3	277/70	síd., poh.
Nevojice	VY		PP	35			24-4	285/128	síd.
Nezamyslice	PV		VP	15			24-4	361/345	poh?
Nová Ves	BO		PP	30			24-3	222/102	síd.
Nová Ves	BO		PP	20			24-3	223/97	síd.
Olbramovice	ZN	Šestilány	VP	60			34-1	279/342	síd.
Olbramovice	ZN	Sady	VP	30			34-1	284/343	síd.
Olbramovice	ZN		VP	20			34-1	281/343	síd.
Olbramovice	ZN	Louky (u ZD)	VP	20		1	34-1	287/340	síd., poh.
Opatovice	BO	Pod rolemi	VP	10		1	24-3	477/53	poh.
Opatovice	BO	Třetí Litava	VP	7	1	1	24-3	480/52	poh.
Opatovice	VY	Na podsedcích	VP	8			24-4	207/300	síd.

LOKALITA	OKR.	TRAŤ	TYP PŘÍZ.	KATEGORIE			ZM 100	Z/J sek.č. [mm]	AREÁL
				BÚ	LÚ	LÚU			
Ostopovice	BO	S okraj intrav.	PP	13	2		24-3	400/155	síd.
Pasohlávky	BV	V okraj intrav.	VP	25		1	34-1	406/245	síd.
Plaveč	ZN		VP	5			34-1	62/281	síd.
Polánka	ZN		VP	15			24-3	227/57	síd.
Radkovice u Hrot.	TR		VP	20			24-3	13/55	síd.
Radkovice u Hrot.	TR	u lesa Bříštití	VP	30			24-3	16/53	síd.
Ratíškovice	HO		VP	10	1		34-2	361/264	síd.
Rokytná	ZN	Hradisko	VP	30	1		24-3	235/46	síd.
Rybníky	ZN	Hájkové	VP	14			24-3	215/6	poh.
Rybníky	ZN	U hřbitova	VP	120		1	24-3	220/0	síd.
Rybníky	ZN	SV okraj intrav.	VP	70	2		24-3	215/3	síd.
Rybníky	ZN	Vín. u Topanova	VP	25	1		24-3	220/3	síd.
Rybníky	ZN	Vín. u Rybníků	VP	20			24-3	202/2	síd.
Sivice	BO		PP	10			24-4	80/186	síd.
Skalice	ZN	J okraj intrav.	VP	40			34-1	166/310	síd.
Skoronice	HO		VP	35		4	34-2	350/340	poh.
Skrbeň	OL		VP	24			24-2	370/316	síd. kúl.st.
Svatobořice	HO		VP	45		1	34-2	329/338	síd.
Šanov	ZN	Doliny	VP	250	5		34-1	266/170	síd.
Telnice	BO	Od Měňína	VP	30			24-4	30/73	síd.
Telnice	BO	Velký vyžlos	VP	40	1		24-4	25/77	síd.
Telnice	BO	Za mlýnem	VP	55			24-4	28/82	síd., poh.
Tištín	PV	S okraj intrav.	PP	15			24-4	365/322	síd.
Troubsko	BO	S okraj intrav.	PP	7			24-3	372/165	síd.
Troubsko	BO	S okraj intrav.	PP	5			24-3	377/163	síd.
Trstěnice	ZN	Křamely	VP	45			34-1	136/345	síd.
Trstěnice	ZN	S okraj intrav.	VP	20			34-1	143/345	síd.
Trstěnice	ZN		VP	60		1	34-1	134/350	síd.,poh.
Tučapy	VY		PP	5			24-4	171/235	síd.
Tulešice	ZN	Štěpánov	VP	35	1		24-3	173/11	síd.
Tulešice	ZN	S okraj intrav.	VP	40			24-3	153/22	síd.
Újezd u Brna	BO		VP	25			24-4	62/82	síd.
Újezd u Brna	BO		VP	17			24-4	58/80	síd.
Velké Němčice	BV	Boudky II	VP	15			34-2	8/360	síd.
Vémyslice	ZN		VP	25			24-3	194/1	síd.
Vémyslice	ZN		VP	15			34-1	185/378	síd.
Vícemilice	VY		VP	35			24-4	260/118	poh.
Vícemilice	VY	Od hraniček	VP	120			24-4	271/123	síd.
Višňové	ZN		VP	15			34-1	127/325	síd.
Vranovice	BV		VP	8			34-1	444/325	síd.
Žatčany	BO		VP	15			24-4	50/81	síd.
Žatčany	BO		VP	10			24-4	56/80	síd.

Vysvětlivky zkratk uvedených v tabulce :

Typ příznaků : VP vegetační příznaky
PP půdní příznaky
Kategorie: BÚ bodový útvar
LÚ lineární útvar
LÚU lineární útvar uzavřený

ZM 100 v kolonce je uveden klad listů Základní mapy
ČR v měř. 1: 100 000

Z/J sek. č. [mm] koordináty z mapy ZM 1: 100 000
(od západní/jižní sekční čáry
v milimetrech)

Literatura:

Bálek, M. 1993: Výsledky leteckého snímkování na Moravě v letech 1990 až 1991, PV 1991, 95-98.

Bálek, M. 2000: Hrušovany nad Jevišovkou (okr. Znojmo), PV 41 (1999), 158-159.

Kovárník, J. 1999: 15 let letecké archeologie na Moravě (a v bývalém Československu) 1983-1998. PV 40 (1997-1998), 406-419.

Novotný, B. 1960: Zjišťovací výzkum hradiska Rokytné u Mor. Krumlova, PV 1959, 133-135.

Summary:

This article presents new results obtained by aerial photography in Moravia during a year 2000.