

ARCHEOLOGICKÝ ÚSTAV AKADEMIE VĚD ČESKÉ REPUBLIKY
V BRNĚ

PŘEHLED VÝZKUMŮ
41 (1999)

ISSN 1211-7250
ISBN 80-86023-23-0

BRNO 2000

9990385

150, —

PŘEHLED VÝZKUMŮ 41 (1999)

Vydává: Archeologický ústav AV ČR Brno
Královopolská 147, 612 00 Brno
E-mail: infor@iabrno.cz

Odpovědný redaktor: PhDr. Jaroslav Tejral, DrSc.

Redakce a příprava pro tisk: Mgr. Balázs Komoróczy, Ing. Petr Škrdla, Ph.D.,
PhDr. Lubomír Šebela, CSc., RNDr. Vladimír Hašek, DrSc.,
Mgr. Richard Zatloukal, Miroslav Lukáš, Alice Del Maschio,
Dana Gregorová

Na titulním listě: Orlovice, okr. Vyškov. Letecký dokumentační snímek
zaniklého hradu.

Tisk: BEKROS

Náklad: 350 ks

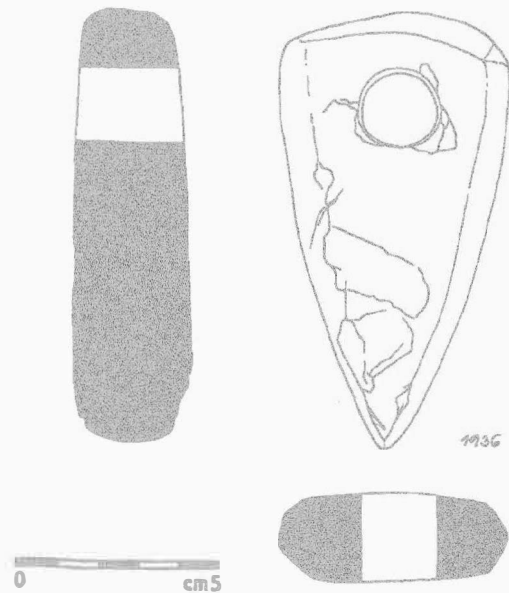
© 2000 by the Authors.

All rights reserved.

AÚ AV ČR Brno, Královopolská 147, 612 00

samé (a samozřejmě také v její blízkosti) se vyskytuje značné množství morénových pazourkových valounů, které sem byly zavlečeny v době sálského (250 000 - 120 000 let B.P.), resp. již elsterského (400 000 - 300 000 let B.P.) glaciálu. Z hlediska případného importu nejsou ani příliš vzdáleny zdroje silicítů surovinového okruhu Krakovsko - čenstochovské jury. O tom, že se na lokalitu dostávala surovina z podstatně vzdálenějších oblastí, svědčí nález drobného čepelovitého úštěpu, z obsidiánu (obj. č. 1), jehož nejbližší zdroje se vyskytují na východním Slovensku a v Maďarsku.

Typová škála nalezených štípaných artefaktů je poměrně bohatá. Vedle nejpočetněji zastoupených čepelí se vyskytovaly i škrabadla (nejčastěji opět čepelovitá), drasadla, rydla, vrtáčky a trojúhelníkovité hroty. Četné byly i nálezy mikrolitických nástrojů - nejčastěji trojúhelníkovitého a trapézovitého tvaru. Kvantitativně nejpočetněji byly ovšem zastoupeny odpadní úštěpy (debitáž) a zbytky vytěžených jader.



Obr. 3. Strahovice (okr. Opava). Nestratifikovaný nález z povrchové prospekce sídliště - kamenná sekera se symetrickým ostřím, zaobleným týlem a měkce hraněnými boky. Streufund. Steinaxt.

Kategorie kamenných broušených nástrojů je na lokalitě reprezentována zejména výše citovanou vrtanou kamennou sekerou s dochovanými pracovními stopami na symetricky zabroušeném ostří. Ostatní broušená industrie je dochována v silně fragmentárním stavu.

Kromě uvedeného materiálu vydaly některé objekty sídliště i další kamenný inventář, zejména fragmenty hrubozrných brousků a zmotěrek se stopami otěru, vyskytly se i kamenné podložky, otloukače a pochopitelně rovněž blíže nedefinovatelné kameny.

Pavel Stabrava, PÚ Ostrava - arch. odd. Opava

Literatura:

Janák, V. 1990: Východoevropské elementy lengyelské antropomorfní plastice na Moravě a ve Slezsku, in: *Pravěk a slovanské osídlení Moravy*, Brno, 26-35.

Resumé:

Strahovice (Bez. Opava). Neolithikum - LBK, Lengyelkultur. Siedlung. Rettungsgrabung.

URČICE (okr. Prostějov)

„Hájové“. Neolit - LnK, MMK. Sídliště. Záchraný výzkum.

Polní trať „Hájové“, ze které pocházejí významné archeologické nálezy z působení A. Gottwalda, přirozeně navazuje na trať „Sedliska“. Archeologické nálezy se nacházejí v rozpětí archeologických výšek 280-310 m n. m. Podloží je zde tvořeno sprašovou návějí. Pod ní bylo zachyceno nové ložisko třetihorních písků s množstvím fosilií a pod ním i skála, tvořená kulmskou břidlicí.

Při budování středotlakého přivaděče plynu zde bylo zachyceno na 20 objektů, které reprezentují průřez sídlištěm fáze Ia, Ib a IIb moravské lineární keramiky. U starších fází sídliště je na keramice charakteristický oběžný styl výzdoby (obr. 1:1), tvořený širokými hlubokými liniemi, bez okrajového pásu výzdoby. Mladší fázi sídliště reprezentuje rozvinutý až degenerovaný styl výzdoby, který předchází vlastnímu železovskému vývoji (obr. 1:2-3). Objekty kultury s moravskou malovanou keramikou náleží mladšímu stupni, z největší pravděpodobností fázi IIa.

„Sedliska“. Neolit - LnK - železovská fáze, KVK - IV. fáze. Sídliště. Záchraný výzkum.

Na výrazné potoční terase s mírným východním a jižním sklonem, která je z jižní strany vymezena potokem Hranečnicí, se podařilo v rámci budování středotlakého přivaděče pro obec Alojzov zachytit, zdokumentovat a případně prozkoumat 25 zahloubených objektů a ve dvou místech i kulturní vrstvu z různých období pravěku. Nadmořská výška trati je v rozmezí 250-280 m n. m. Podloží je tvořeno

mohutnou sprašovou návějí, pod níž zde byla lokalizovaná mohutná tmavě hnědá vrstva fosilní půdy, která pokračovala i na trať Hájové. Významné nálezy z trati „Sedliska“ pocházejí již z období 20.-40. let našeho století, kdy zde prováděl výkopy prostějovský učitel A. Gottwald se svými spolupracovníky. Ten zde prozkoumal několik desítek sídlištních objektů z mladší doby kamenné, či významný soubor několika desítek žárových hrobů kulturního komplexu popelnicových polí z mladší a pozdní doby bronzové a starší doby železné.

Řada běžných sídlištních zahloubených objektů náleží kulturám s nálevkovitými poháry, k. se zvoncovitými poháry (ty lze případně spojit s dětským hrobem v poloze „Blacky“) a dále pak kultuře středodunajské mohylové, kulturnímu komplexu popelnicových polí - kultuře lužické, platěnické a mladohradištnímu období. Za pozornost stojí 3 objekty z období kultury s lineární keramikou a kultury s vypíchanou keramikou. Starší z nich reprezentují dvě zásobní jámy, z nichž jedna je datována střepem z větší nádoby do období železovské kultury (viz. obr. 1). Mladší z obou kultur, s vypíchanou keramikou, reprezentuje mělký hliník s maximálně zjištěnými rozměry 280 x 180 x 50 cm. Ten byl druhotně, spolu s bezprostředním okolím, využit ke zpracování suroviny pro výrobu štípané industrie. Celkem jsme získaly 64 ks industrie, která pochází z místního kvarcitu. Jedná se především o drobné zlomky spojené s preparací jader a sbíjením (tríscky, úštěpy, drobné čepele i větší kusy suroviny). V celomoravském kontextu se jedná o čtvrtý případ objektu s výrobní funkcí či výrazným zastoupením štípané industrie.

Zdeněk Čižmář, ÚAPP Brno

Resumé:

Určice (Bez. Prostějov). „Hájové“. Neolithikum - LBK, MÖG. Siedlung. Rettungsgrabung; „Sedliska“. Neolithikum - LBK - Želiezovceer Phase, STBK - IV. Phase. Siedlung. Rettungsgrabung.

ZLÍN (k. ú. Malenovice u Zlína, okr. Zlín)
„Mezicestí“. Neolit - LnK, MMK. Sídliště. Záchranný výzkum.

Trať „Mezicestí“, ležící západně od katastru Malenovic, okrajové části městské aglomerace Zlína,

patří k nejbohatším polykulturním nalezištím v rámci zlínského okresu. Výzkum v roce 1999 byl realizován jednak v trase nově zbudované spojnice (silnice III/4973) mezi hlavní komunikací Zlín – Otrokovice a vedlejší silnicí mezi Malenovicemi a Kvítkovicemi (ZM 1 : 10 000, l. č. 25-31-24, od Z s. č. 227 a 233 mm, od J s. č. 74 a 98 mm), dále v trase horkovodu a na ploše staveniště supermarketu Centro. Lokalita je situována na návrší mírné terénní vlny nad starou říční terasou levého břehu řeky Dřevnice v nadmořské výšce kolem 195 m.

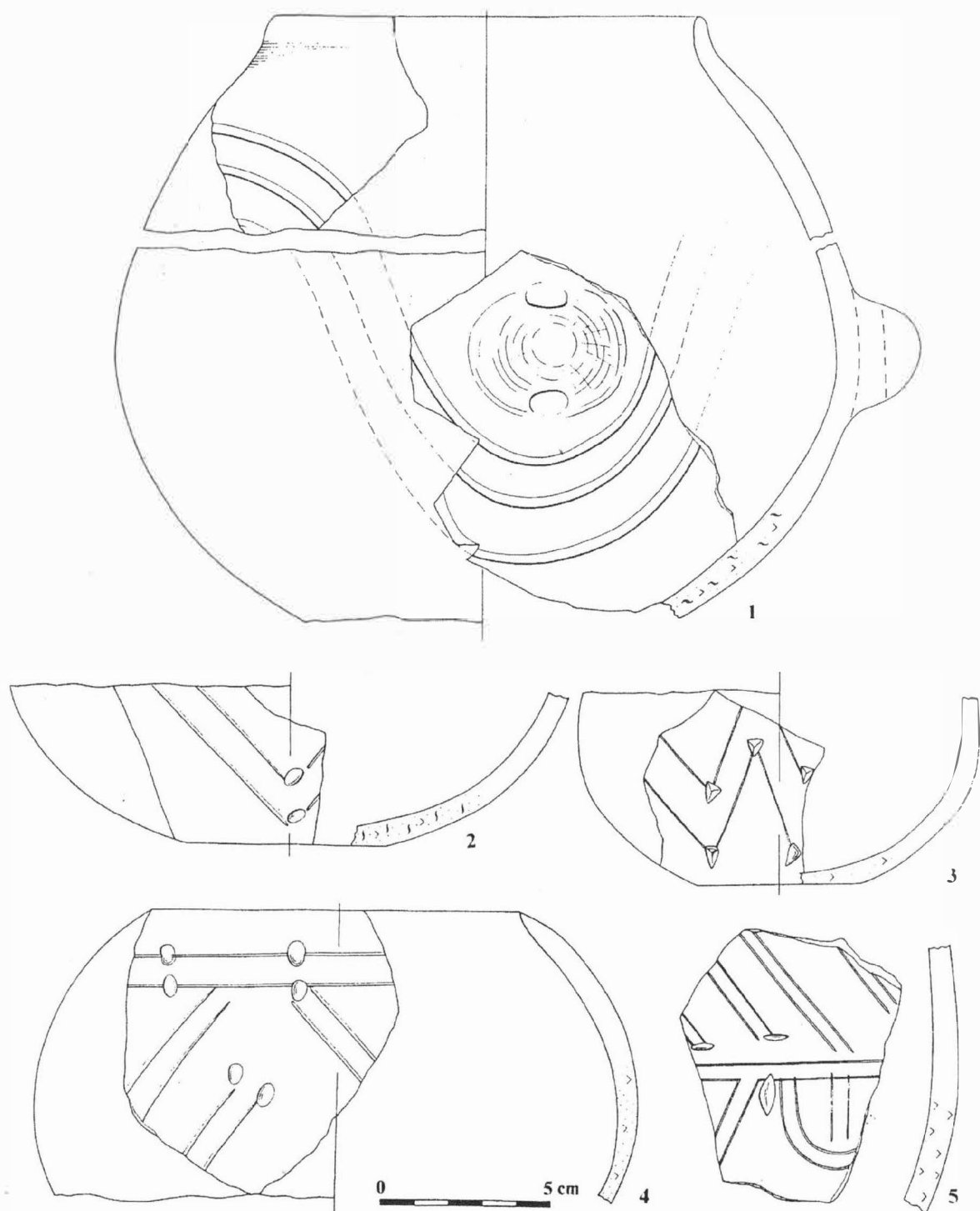
Nejstarší fází zachycenou na lokalitě představovaly objekty kultury s lineární keramikou, a to ve dvou fázích. Starší (stupeň Ia) představují jak dvojkónické nádoby, tak i jednoduché kulovité nádoby, mísy na nožce, putny. Z výzdobných prvků se objevuje tzv. barbotino (obj. č. 517). V mladší fázi (stupeň IIa) se jako výzdobný prvek objevuje použití tzv. notových značek, pásků s ornamentálním vzorem, objevuje se také plastická výzdoba. Povrch keramiky je kvalitně leštěný a dobře vypálený. Některé kvalitně vypálené fragmenty mohou prozrazovat pronikání železovské kultury z Karpatské kotliny. Sídlištní areál je tvořen převážně hliníky a zásobními jámami; rovněž bylo nalezeno několik pecí. Kultura s MMK byla na lokalitě zastoupena jen sporadicky.

Závěrem lze konstatovat, že při záchranném výzkumu v trati „Mezicestí“ na katastru Zlína – Malenovic v roce 1999 se podařilo zachytit řadu sídlištních pravěkých objektů (celkem jich bylo přes devadesát) a že výzkum sám přinesl celou řadu nových poznatků, které podstatnou měrou přispěly k novému poznání pravěkého vývoje této oblasti. Za nejcejnější přínos lze pokládat prokázanou existenci starší fáze kultury LnK (stupeň Ia), která zde dosud nebyla známa (zatím nejbližší lokalitou byly Žopy u Holešova).

Jiří Kohoutek, ÚAPP Brno
Jana Langová, Muzeum JV Moravy Zlín

Resumé:

Zlín (Kataster Malenovice u Zlína, Bez. Zlín). „Mezicestí“. Neolithikum - LBK u. MBK. Siedlung. Rettungsgrabung.



Obr. 1. Výběr keramiky ze sídlišť kultury s lineární keramikou. Určice - "Sedliska" - 5 - železovská keramika; "Hájové" 1999 - 1 - keramika fáze Ia, 2-4 - keramika fáze IIb. Keramikauswahl der LBK (Ia und IIb Phase).