

ARCHEOLOGICKÝ ÚSTAV AKADEMIE VĚD ČESKÉ REPUBLIKY
V BRNĚ

PŘEHLED VÝZKUMŮ
40 (1997-1998)

ISSN 1211-7250
ISBN 80-86023-18-4

001 3811

BRNO 1999

PD 4423

S 9990385

395

250, ✓

PŘEHLED VÝZKUMŮ 40 (1997-1998)

Vydává: Archeologický ústav AV ČR Brno
Královopolská 147, 612 00 Brno
E-mail: ps@isibrno.cz

Odpovědný redaktor: PhDr. Jaroslav Tejral, DrSc

Redakce a příprava pro tisk: Mgr. Balázs Komoróczy, Ing. Petr Škrdla,
Richard Zatloukal

Na titulním listě: Mikulčice - sídliště na "Klášteřisku"

Tisk: BEKROS

Náklad: 350 ks

Publikace neprošla redakční ani jazykovou úpravou

© 1999 by the Authors

All rights reserved

AÚ AV ČR Brno, Královopolská 147, 612 00

rýsoval se ve stěně výkopu pod asi 25 cm mocnou vrstvou ornice. Z výplně pochází pouze několik keramických zlomků - zlomek ze dna mísy na nožce a několik výdutí. Povrchovým sběrem byl ještě získán zlomek okraje. Objekt pravděpodobně má souvislost s již dříve objeveným sídlištěm nacházejícím se na protějším jižním svahu.

Petr Obšusta, ZMM Třebíč

Literatura:

Kovárník, J., 1975: Nové archeologické nálezy z okolí Jaroměřic nad Rokytnou, okr. Třebíč, PV AÚ Brno 1974, 92-93.

Resumé:

Šebkovice (Bez. Třebíč). Neolithikum - MÖG. Siedlung. Rettungsgrabung.

TRBOUŠANY (okr. Brno-venkov)

1 až 2 km JV od obce. Neolit. Sídliště. Záchraný výzkum.

Při stavbě Tranzitního plynovodu Malešovice-Březejc-Černá byla na katastru Trboušan získána povrchovým sběrem neolitická štípaná industrie (viz eneolit - Trboušany).

Petr Vitula, ÚAPP Brno

Resumé:

Trboušany (Bez. Brno-venkov). Jungsteinzeit. Siedlung. Rettungsgrabung.

TŘESOV (okr. Třebíč)

„Bernádky“. Neolit - MMK. Sídliště. Záchraný výzkum.

Rýha pro telefonní kabel mezi Kozlany a Třesovem narušila kulturní vrstvu s objektem z období neolitu. Pod asi 30-40 cm vrstvou ornice se nacházel objekt oválného půdorysu o průměru asi 2 m a hloubce 0,5 m. Výplň objektu obsahovala nepočetné zlomky keramiky a část křišťálové čepelky. Podle materiálu lze usuzovat, že patří kultuře lidu s moravskou malovanou keramikou. Od zahluobeného objektu pokračovala dále v délce asi 5 m kulturní vrstva o síle asi 20 cm. Výplň objektu ani kulturní vrstva se nelišily a měly černohnědé zbarvení.

Petr Obšusta, ZMM Třebíč

Resumé:

Třesov (Bez. Třebíč). Neolithikum - MÖG. Siedlung. Rettungsgrabung.

URČICE (okr. Prostějov)

„Záhumení“, „Dvorské“. Neolit - LnK, KVK, MMK. Sídliště. Záchraný výzkum.

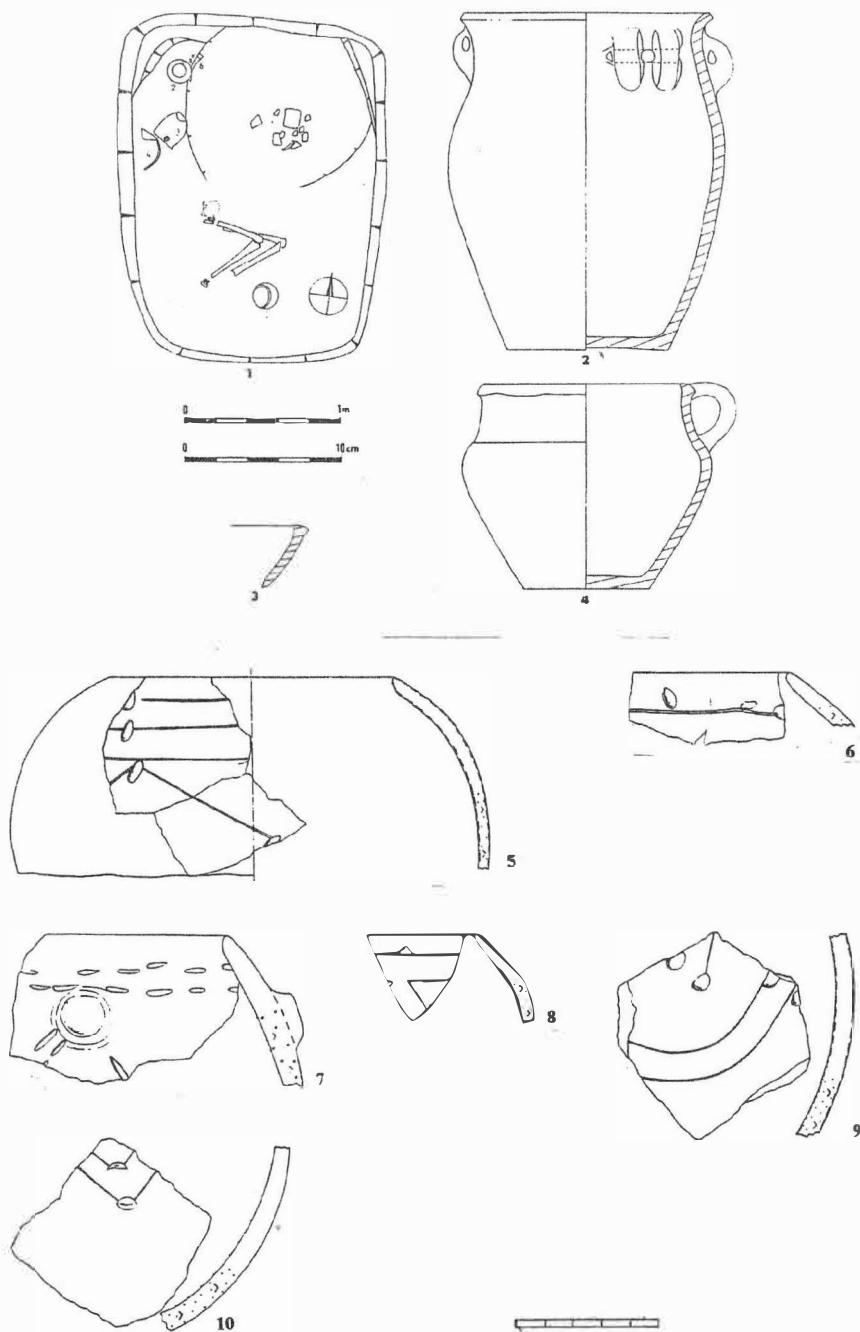
Při výkopových pracích pro vodovodní přivaděč z Určic do Seloutek, v roce 1997, byly zjištěny objekty z mladší doby kamenné a to všech tří kultur tohoto období (LnK, KVK a MMK). Kultura s lineární keramikou (LnK - 2 jámy) je zastoupena především hodnotným souborem keramiky (jáma 501) s charakteristickým degenerovaným stylem výzdoby, který ho řadí do fáze IIb (obr. 1:5-10). Kultura s vypíchanou keramikou je reprezentována jedním objektem s keramikou IV. fáze a objekt MMK je jen rámcově zařazen do mladší fáze této

kultury. (Bližší informace o lokalitě v příspěvku Určice - "Záhumení", "Dvorské" - doba bronzová).

Zdeněk Čížmář, ÚAPP Brno

Resumé:

Určice (Bez. Prostějov). "Záhumení", "Dvorské". Neolithikum - LBK, STBK, MÖG. Siedlung. Rettungsgrabung.



Obr.1. Určice, "Záhumení", "Dvorské" 1997. 1:1-4 půdorys a inventář H10 kultury se šňůrovou keramikou, 1:5-10 výběr keramiky fáze IIb LnK z objektu 501.