

ARCHEOLOGICKÝ ÚSTAV AKADEMIE VĚD ČESKÉ REPUBLIKY  
V BRNĚ

PŘEHLED VÝZKUMŮ  
39 (1995-1996)

ISSN 1211-7250  
ISBN 80-86023-17-6



BRNO 1999

## PŘEHLED VÝZKUMŮ 39 (1995-1996)

Vydává:	Archeologický ústav AV ČR Brno Královopolská 147, 612 00 Brno E-mail: ps@iabrno.cz <a href="http://www.iabrno.cz/3ca.htm">http://www.iabrno.cz/3ca.htm</a>
Odpovědný redaktor:	PhDr. Jaroslav Tejral, DrSc.
Redakce a příprava pro tisk:	Mgr. Balázs Komoróczy, Ing. Petr Škrdla
Na titulním listě:	Římská bronzová kolínkovitá spona z Mušova
Kresba:	Lubomíra Trávničková
Tisk:	Bekros
Náklad:	350 ks

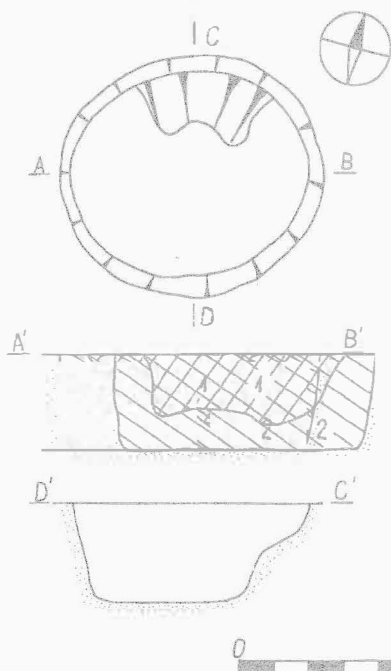
Publikace neprošla redakční ani jazykovou úpravou.

*Published by:*

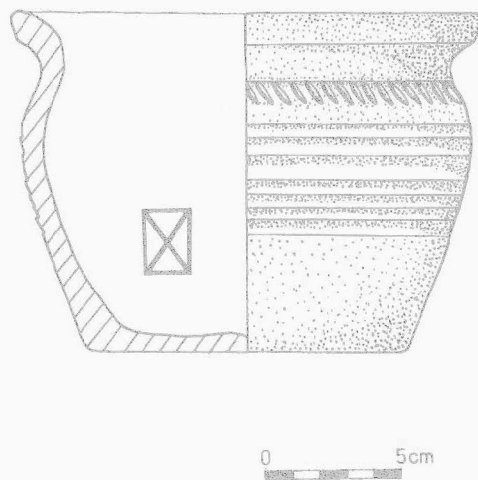
AÚ AV ČR Brno, Královopolská 147, 612 00

All rights reserved.

© 1999 by the Authors and IA AS CR Brno.



Obr. 1 Lešany (okr. Prostějov). Objekt č. 1



Obr. 2 Lešany (okr. Prostějov). Nálezy z objektu č. 1

### LIPNÍK NAD BEČVOU (okr. Přerov)

Východní partie hradeb. Středověk. Hroby. Záchranný výzkum.

V roce 1996 byl proveden záchranný archeologický výzkum při dostavbě hradeb v Lipníku nad Bečvou. Ve vybagrované základové rýze bylo zdokumentováno několik porušených středověkých hrobů, patřících k přilehlému kostelnímu hřbitovu.

*Petr Vitula, ÚAPP v Olomouci*

Resumé:

Lipník nad Bečvou (Bez. Přerov). Gräber. Mittelalter. Rettungsgrabung.

### MALHOSTOVICE (okr. Brno-venkov)

Polní trať „U Pluštaru“, „Na podsedkách“. Neolit (LnK, MMK), střední doba hradištní. Sídliště. Povrchový průzkum.

Při informativní návštěvě již známé polykulturní lokality Malhostovice VIII - „U Pluštaru“ (Staňa 1982; Doležel 1985, 87) bylo 7. září 1995 sebráno několik keramických fragmentů v části sídlištní plochy mezi silnicí z Malhostovic do Nuziřova a Nuziřovským potokem (místo nálezů cca 0,9 km severovýchodně kostela v Malhostovicích, okolo 290 m n. m.; na Základní mapě 1: 10 000, listu č. 24-32-03 jde o okolí bodu, od Z a J okrajové sekční čáry vzdáleného 338 a 83 mm). Jedná se o zlomek masivní nádoby starší lineární keramiky z bahnitého materiálu s jazykovitým výčnělkem, tři fragmenty patří moravské malované keramice (zaoblený okraj hrncovité nádoby, část výdutě a plecí širší mísy, rovný okraj mírně prohnuté nižší nožky zřejmě mísy) a nezdobené podhrdlí středohradištního hnce.

*Jiří Doležel, AÚ AV ČR Brno*