

ARCHEOLOGICKÝ ÚSTAV AKADEMIE VĚD ČESKÉ REPUBLIKY
V BRNĚ

PŘEHLED VÝZKUMŮ
39 (1995-1996)

ISSN 1211-7250
ISBN 80-86023-17-6



BRNO 1999

PŘEHLED VÝZKUMŮ 39 (1995-1996)

Vydává:	Archeologický ústav AV ČR Brno Královopolská 147, 612 00 Brno E-mail: ps@iabrno.cz http://www.iabrno.cz/3ca.htm
Odpovědný redaktor:	PhDr. Jaroslav Tejral, DrSc.
Redakce a příprava pro tisk:	Mgr. Balázs Komoróczy, Ing. Petr Škrdla
Na titulním listě:	Římská bronzová kolínkovitá spona z Mušova
Kresba:	Lubomíra Trávničková
Tisk:	Bekros
Náklad:	350 ks

Publikace neprošla redakční ani jazykovou úpravou.

Published by:

AÚ AV ČR Brno, Královopolská 147, 612 00

All rights reserved.

© 1999 by the Authors and IA AS CR Brno.

KRHOV (okr. Třebíč)

Zrušený hřbitov u kostela. Novověk . Druhotné uložení kosterních pozůstatků. Záchraný výzkum.

V červenci 1996 po doposud jediném oznámení archeologického nálezu stavební firmou, byl proveden výzkum v těsné blízkosti kostela v Krhově na původním dnes již zrušeném hřbitově. Při výkopu pro telefonní kabely firmy Telecom narazili dělníci pouze 5cm pod povrchem na mohutnou vrstvu lidských kostí táhnoucí se v délce asi 6 m. Po začátcích a částečném odkryvu jsem zjistil kumulaci lebek na východní straně (bylo odkryto asi 20 lebek) a další pokračování vrstvy složené převážně z dlouhých kostí rukou a nohou. Po zjištění, že se jedná o lidské kosterní pozůstatky v druhotné poloze, byly ponechány v původním stavu a výkop byl po dohodě s investorem veden mimo tuto vrstvu. Celá vrstva neobsahovala kromě kostí žádný další materiál, podle kterého by ji bylo možné alespoň rámcově datovat. I přesto, že jsem se pokoušel zjistit informace o přestavbě či úpravách hřbitova na místní faře i u místních pamětníků, není žádný záznam ani povědomí o úpravách hřbitova a druhotném uložení těchto pozůstatků. K jejich uložení došlo nejspíše v novověku, v souvislosti s terénními úpravami hřbitova a porušení starších hrobů, které byly poté druhotně uloženy na prozkoumané místo.

Petr Obšusta, ZMM Třebíč

Resumé:

Krhov (Bez. Třebíč). Gräberfeld. Neuzeit. Rettungsgrabung.

LEŠANY (okr. Prostějov)

Západní část katastru obce. Mladší doba hradištní. Sídliště. Záchraný výzkum.

Místopisně se lokalita nachází nalevo od silnice Lešany-Zdětín, na mírném Z svahu v nadmořské výšce asi 250m. Na základní mapě ČSSR, 1:10000; list 24-24-06, prostor vymezují souřadnice 22-28mm od S a 136-149mm od Z sekční čáry.

V listopadu 1996 zde byl při povrchovém průzkumu zjištěn meliorací porušený sídlištní objekt, který se po odstranění ornice vyrýsoval v hloubce 25-30cm pod dnešním povrchem tmavým zásypem téměř kruhového tvaru o průměru 135-150cm. Na profilu umístěném na delší ose (ve směru Z-V) bylo možné rozlišit dvě vrstvy (vrstva 1 - černá, popelovitá s hručkami mazanice a uhlíky/kyprá; vrstva 2 - hnědě probarvená spraš s drobnými uhlíky/středně ulehlá; obr.1).

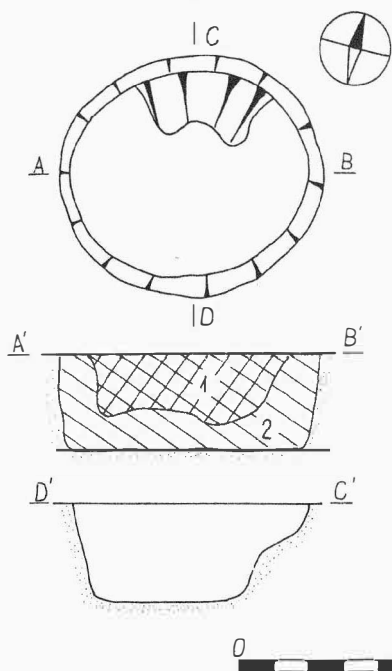
Z výplně bylo získáno množství mazanice, fragmenty rekonstruovatelné nádoby (obr.2) - nízkého esovitě profilovaného hrnce zdobeného šikmými vrypy na plecích a obvodovým rýhováním na výduti; uprostřed dna je umístěna hrnčířská značka v podobě obdelníku s úhlopříčkami (střepey rozmístěny ve východní části v obou vrstvách výplně), 13 keramických fragmentů (9 výdutí, 2 dna a 2 okraje) a zlomek přepálené zvířecí kosti.

Nalezený keramický materiál dovoluje objekt časově zařadit do 2. poloviny 10. století. Nálezy a dokumentace byly předány Muzeu Prostějovska v Prostějově.

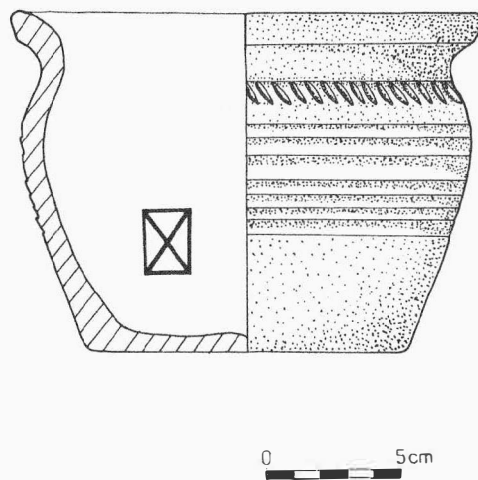
Pavel Fojtík, FF MU Brno

Resumé:

Lešany (Bez. Prostějov), W. Teil des Gemeidekatasters. Jüngere Burgwallzeit. Rettungsgrabung..



Obr. 1 Lešany (okr. Prostějov). Objekt č. 1



Obr. 2 Lešany (okr. Prostějov). Nálezy z objektu č. 1

LIPNÍK NAD BEČVOU (okr. Přerov)

Východní partie hradeb. Středověk. Hroby. Záchranný výzkum.

V roce 1996 byl proveden záchranný archeologický výzkum při dostavbě hradeb v Lipníku nad Bečvou. Ve vybagrované základové rýze bylo zdokumentováno několik porušených středověkých hrobů, patřících k přilehlému kostelnímu hřbitovu.

Petr Vitula, ÚAPP v Olomouci

Resumé:

Lipník nad Bečvou (Bez. Přerov). Gräber. Mittelalter. Rettungsgrabung.

MALHOSTOVICE (okr. Brno-venkov)

Polní trať „U Pluštaru“, „Na podsedkách“. Neolit (LnK, MMK), střední doba hradištní. Sídliště. Povrchový průzkum.

Při informativní návštěvě již známé polykulturní lokality Malhostovice VIII - „U Pluštaru“ (Staňa 1982; Doležel 1985, 87) bylo 7. září 1995 sebráno několik keramických fragmentů v části sídlištní plochy mezi silnicí z Malhostovic do Nuziřova a Nuziřovským potokem (místo nálezů cca 0,9 km severovýchodně kostela v Malhostovicích, okolo 290 m n. m.; na Základní mapě 1: 10 000, listu č. 24-32-03 jde o okolí bodu, od Z a J okrajové sekční čáry vzdáleného 338 a 83 mm). Jedná se o zlomek masivní nádoby starší lineární keramiky z bahnitého materiálu s jazykovitým výčnělkem, tři fragmenty patří moravské malované keramice (zaoblený okraj hrncovité nádoby, část výdutě a plecí širší mísy, rovný okraj mírně prohnuté nižší nožky zřejmě mísy) a nezdobené podhrdlí středohradištního hrnce.

Jiří Doležel, AÚ AV ČR Brno