

ARCHEOLOGICKÝ ÚSTAV AKADEMIE VĚD ČESKÉ REPUBLIKY
V BRNĚ

PŘEHLED VÝZKUMŮ
39 (1995-1996)

ISSN 1211-7250
ISBN 80-86023-17-6



BRNO 1999

PŘEHLED VÝZKUMŮ 39 (1995-1996)

Vydává:	Archeologický ústav AV ČR Brno Královopolská 147, 612 00 Brno E-mail: ps@iabrno.cz http://www.iabrno.cz/3ca.htm
Odpovědný redaktor:	PhDr. Jaroslav Tejral, DrSc.
Redakce a příprava pro tisk:	Mgr. Balázs Komoróczy, Ing. Petr Škrdla
Na titulním listě:	Římská bronzová kolínkovitá spona z Mušova
Kresba:	Lubomíra Trávničková
Tisk:	Bekros
Náklad:	350 ks

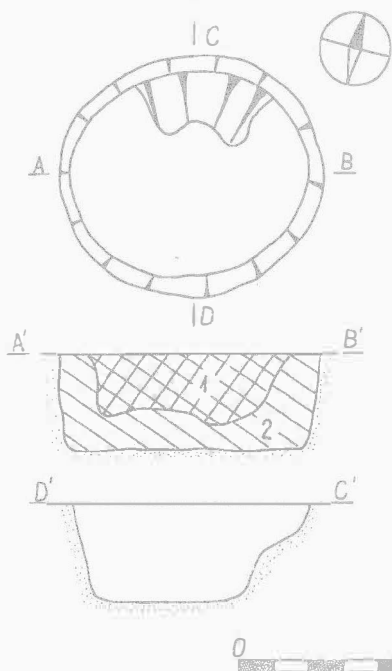
Publikace neprošla redakční ani jazykovou úpravou.

Published by:

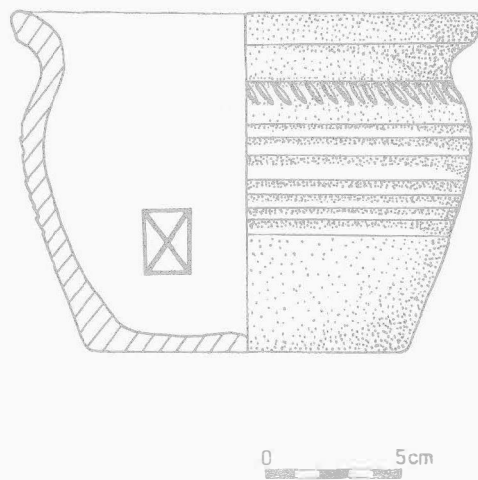
AÚ AV ČR Brno, Královopolská 147, 612 00

All rights reserved.

© 1999 by the Authors and IA AS CR Brno.



Obr. 1 Lešany (okr. Prostějov). Objekt č. 1



Obr. 2 Lešany (okr. Prostějov). Nálezy z objektu č. 1

LIPNÍK NAD BEČVOU (okr. Přerov)

Východní partie hradeb. Středověk. Hroby. Záchraný výzkum.

V roce 1996 byl proveden záchraný archeologický výzkum při dostavbě hradeb v Lipníku nad Bečvou. Ve vybagrované základové rýze bylo zdokumentováno několik porušených středověkých hrobů, patřících k přilehlému kostelnímu hřbitovu.

Petr Vitula, ÚAPP v Olomouci

Resumé:

Lipník nad Bečvou (Bez. Přerov). Gräber. Mittelalter. Rettungsgrabung.

MALHOSTOVICE (okr. Brno-venkov)

Polní trať „U Pluštaru“, „Na podsedkách“. Neolit (LnK, MMK), střední doba hradištní. Sídliště. Povrchový průzkum.

Při informativní návštěvě již známé polykulturní lokality Malhostovice VIII - „U Pluštaru“ (Staňa 1982; Doležel 1985, 87) bylo 7. září 1995 sebráno několik keramických fragmentů v části sídlištní plochy mezi silnicí z Malhostovic do Nuziřova a Nuziřovským potokem (místo nálezů cca 0,9 km severovýchodně kostela v Malhostovicích, okolo 290 m n. m.; na Základní mapě 1: 10 000, listu č. 24-32-03 jde o okolí bodu, od Z a J okrajové sekční čáry vzdáleného 338 a 83 mm). Jedná se o zlomek masivní nádoby starší lineární keramiky z bahnitého materiálu s jazykovitým výčnělkem, tři fragmenty patřící moravské malované keramice (zaoblený okraj hrncovité nádoby, část výdutě a plecí širší mísy, rovný okraj mírně prohnuté nižší nožky zřejmě mísy) a nezdobené podhrdlí středohradištního hrnce.

Jiří Doležel, AÚ AV ČR Brno

Literatura:

Doležel, J., 1985: Pravěké a raně středověké osídlení Tišnovska - předběžné výsledky povrchového průzkumu v letech 1979 - 1983 (okr. Blansko, Brno-venkov), Přehled výzkumů 1983, 85-89.

Staňa, Č., 1982: Slovanské sídliště v Nuzířově (okr. Brno-venkov), Přehled výzkumů 1980, 27-28.

Resumé:

Malhostovice (Bez. Brno-venkov). Feldflur „U Pluštaru“, „Na podsedkách“. Siedlung. Neolith, Mittelburgwallzeit. Oberflächenuntersuchung des Archäologischen Instituts der Akad. der Wissenschaften der Tsch. Republik in Brno.

Bei dem informativen Besuch der bekannten polykulturellen Lokalität am nordöstlichen Rande des Katasters (cca 0,9 km nordöstlich von der Kirche in Malhostovice) wurden im September 1995 nicht zahlreiche Bruchstücke der Linearkeramik, mährischen bemalten Keramik und mittelburgwallzeitlichen Keramik.

MIKULOV (okr. Břeclav)

Koněvova ul., parc. č. 1567. Středověk, novověk. Město. Záchranný výzkum.

V roce 1995 byl proveden záchranný archeologický výzkum v Mikulově na Koněvově ulici, která se nachází na úpatí Svatého kopečku.

Na dokumentovaných profilech bylo zjištěno mohutné souvrství, dokumentující vývoj terénní situace od raného středověku až do novověku. Nejstarší horizont bylo možné datovat do 1. pol. 13. stol., přičemž šlo o vrstvu přemístěnou do těchto míst zřejmě druhotně z vyšších poloh svahu. Toto zjištění signalizuje přítomnost osídlení v závěrečných fázích raného středověku i v prostoru mimo vlastní historické jádro města. Následující osídlení lokality dokumentuje souvrství, datované do 14. až 16. stol., přičemž nejmladší vrstvu lze spojovat s příchodem komunity Novokřtěnců (Habánů), kteří posléze tuto část města opanovali. Patrně s jejich působením lze ztotožnit také starší terasovou úpravu za pomoci opěrných zdí, datovanou stratigraficky i keramikou do 17. stol. Nejmladší osídlení od 18. stol. do současnosti pak dokumentují dorovnávký terénu a mladší terasová úprava, tvořená zdmi a kamennou dlažbou. Závěrem lze konstatovat, že výsledky záchranného výzkumu v Mikulově jsou dalším příspěvkem do mozaiky našich znalostí o jeho historickém osídlení.

Petr Vitula, ÚAPP Brno

Resumé:

Mikulov (Bez. Břeclav). Stadt. Mittelalter, Neuzeit. Rettungsgrabung.

MITROV (okr. Žďár nad Sázavou)

„Mitrov“. Středověký hrad Mitrov. Povrchový průzkum.

V jarních měsících roku 1995 byl proveden povrchový průzkum lokality středověkého hradu Mitrova se zaměřením na celkové posouzení jeho středověké podoby a stavebního vývoje. Oproti starším závěrům (Plaček 1987, 249) byla nově zjištěna existence zřejmě neopevněného předhradního dvora na ploše jižně od jádra hradu, zbudovaného zřejmě za použití lehčích materiálů. Celý areál hradu procházel složitějším stavebním vývojem, jak dokazuje nejen jeho druhotné rozšíření, ale i analýza dochovaných zděných konstrukcí při okraji severního níže položeného dílu. Při průzkumu bylo sběrem na příkrém západním svahu získáno nevelké množství keramického materiálu, časově korespondujícího s keramikou,