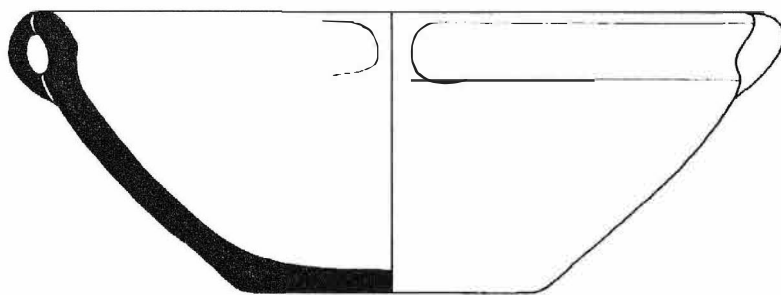


ARCHEOLOGICKÝ ÚSTAV AKADEMIE VĚD ČESKÉ REPUBLIKY V BRNĚ

# PŘEHLED VÝZKUMŮ 1992



BRNO 1996

Im J. 1992 untersuchte man weitere 10 Gräber, von denen 3 der Protoúněticer Kultur gehörten. Die übrigen 7 Gräber, mit der verhältnismäßig hohen Anzahl der Kinderbestattungen, standen der Glockenbecherkultur zu. Besonders beachtenswert war ein Protoúněticer Doppelgrab, in dem ein Mann auf der rechten und eine Frau auf ihrer linken Seite ruhten. Als Beigaben registrierte man außer Spaltindustrie einen Dolch aus Feuerstein, zwei Gefäße der üblichen Art und außerdem eine Schüssel mit durchbrochenem Hohlfuß.

Zugleich wurden auch 18 Siedlungsobjekte entdeckt. An der Ausgrabung einer latène- und kaiserzeitlichen Siedlung beteiligten sich außer den obgenannten noch E. DROBERJAR und P. HORÁLKOVÁ. In zwei von den fünf Siedlungsgruben der Únětice-Kultur stellte man Hockerbestattungen fest: eine Grube brachte dabei bloß das übliche Siedlungsmaterial, in der anderen gab es überdies 2 Gefäße, Spaltindustrie und beim Hals des Skelettes verstreute Glasperlen - Funde, die wohl als Beigaben zu verstehen sind. Von der Siedlung der Věteřov-Gruppe konnten 7 ziemlich fundarme Objekte untersucht werden. In die ältere Bronzezeit gehören allem Anschein nach auch zwei Pfostengruben, von denen die eine ein Bestandteil des im Vorjahr entdeckten Pfostenbaues war. Ein eingetieftes, wenig geräumiges, rechteckiges Objekt mit Pfostenkonstruktion, wahrscheinlich wirtschaftlichen Charakters, kann in die Latènezeit datiert werden. Die letzten 3 Objekte fallen in die römische Kaiserzeit: es waren mäßig eingetieft, rechteckige Grubenhütten mit Pfostenkonstruktion und einer Eingangsnische. In einer dieser Hütten fand man relativ reiches keramisches Inventar und kleine Artefakte aus Eisen vor.

## **ZÁCHRANNÝ VÝZKUM NA PRAVĚKÉ A STŘEDOVĚKÉ SÍDLIŠTNÍ PLOŠE V CENTRU KUŘIMI (okr. Brno-venkov)**

JIŘÍ DOLEŽEL, Okresní museum Brno-venkov v Předklášteří  
VÁCLAV RŮŽIČKA, Lipůvka u Brna  
(Tab. 13-16)

V průběhu července roku 1992 byl ve středu města na náměstí Míru zbořen dům č.p. 18, bývalý tzv. Orátorův hostinec, architektonicky kvalitní a rozsáhlá budova se zřejmě barokním či pozdně renesančním štítovým, lunetovými klenbami vybaveným traktem na severozápadě, rozšířeným později o příčné jihovýchodní křídlo v čele parcely. Koncem července investor přikročil na vyklizené parcele k hloubení dle projektu asi 1 500 m<sup>2</sup> rozlehlé a 4 m hluboké stavební jámy pro zamýšlený nový dvojtraktový restaurační objekt, do zahájení záchranného výzkumu bylo vybagrováno prvních asi 400 m<sup>2</sup> plochy. V průběhu výzkumu ve dnech 1.-21. srpna byl až do dočasného zastavení stavebních prací jednak dozorován výkop dalších cca 450 m<sup>2</sup> ve středním a jihovýchodním úseku, kde byly prozkoumány dva zahloubené objekty, jednak se plošným odkryvem na 170 m<sup>2</sup> při čele parcely v její jihovýchodní části podařilo zachytit kromě pozdně středověkých a novověkých základových zdí a pravěkých až středověkých kulturních vrstev tři další zahloubené objekty. Záchranný výzkum by měl pokračovat po obnovení prací na stavbě v dalších letech, kdy bude možné také přikročit k prozkoumání a dokumentaci dalších nejméně čtyř objektů, patrných přímo ve stěnách stavební jámy.

Plocha výzkumu na místě domu č.p. 18 na nám. Míru v Kuřimi a na příslušné parcele č. 380 leží v historické části intravilánu města, v severní frontě domů původní návesní silnicovky, 550 m na severovýchod od městského farního kostela sv. Marie Magdalény. Na St. mapě 1:5 000 odvozené, listu Tišnov 0-4 z r. 1980 ji vymezují body od S a Z okrajové sekční čáry vzdálené 137:22; 146:19,5; 147,5:25; 143:26; 142,5:25 a 138:26 mm. Velmi mírný, k jihu až jihozápadu orientovaný svah 282,5-284 m n.m., členící zde dno jednoho z okrsků Řečkovicko-kuřimského prolomu, Kuřimské kotliny, se v místě výzkumu svažuje ke 160-200 m jižně tekoucí Kuřimce. Půdní podloží na lokalitě tvoří sprašová návěj překrývající spodně tortonské sedimenty terciéru, na kterou nasedá nadložní horizont degradované černozemě, místy nabývající charakteru kulturní vrstvy, promísené kameny a artefakty.

Nejstarší zjištěné osídlení zkoumané plochy patřilo staršímu a střednímu stupni kultury lidu s lineární keramikou (I. a II. stupeň dle dělení I. PAVLŮ), s obvyklým keramickým inventářem zdobeným široce rytými spirálami a užšími liniemi ukončenými notou (kónické misky a mísy oblých stěn, hrubší kulovité nádoby, putna) a jen ojedinělou kamennou štípanou industrií. Vedle četných nálezů z nadložních vrstev a intrusí ve středověkých zahloubených objektech č. 1 a 2/92 náležela přímo této kultuře menší vanovitá jáma č. 3/92 (160 x 140 x 36 cm), podle terénních zjištění při výstavbě blízkých výškových domů v letech 1988 až 1990 byl zkoumaný areál pouze menší částí sídlištní plochy této kultury, pokračující minimálně 200 m dále k východu. ● Objekty č. 1 a 2/92 obsahovaly i intruse dalších pravěkých kultur - poměrně četnou mladoneolitickou vypíchanou keramiku (podle z dvojvýchů sestavených výzdobných motivů z II. či III. fáze), další ojedinělé zlomky keramiky by mohly svědčit o využití místa i v lengyelském a haštatském období. V obou objektech i v nadložních vrstvách se vyskytovala také mladolaténská hrnčina, z kulturní vrstvy pochází navíc fragment skleněného náramku z kobaltového skla, podle dělení TH. E. HAEVERNICKOVÉ typu 13; bezpochyby stejnému mlado- a pozdně laténskému sídlišti patřila polozemnice, při stavebních pracích prokopaná jen asi 130 m JVV na Tyršově ulici č.p. 205 v roce 1989 (ČIŽMÁŘ - HORÁLKOVÁ 1993).

Velmi intenzivně byl zkoumaný areál osídlen ve středověku, podle dosavadních zjištění počínaje asi už mladší dobou hradištní, jak tomu nasvědčovaly starší zlomky v objektech 13. věku, např. v obj. č. 2/92 (tab. 16:1), tak opět blízké soudobé objekty z výzkumu AÚ Brno na Tyršově ul. č. 205. První polovině 13. století patřily obj. č. 1 a 2/92, typické obilní jámy hruškovitého profilu, situované ve dvojici ve vzdálenosti 2 a 8 m od uliční čáry v jihovýchodní části parcely, původně asi 2 m hluboké a v rozšířené dolní části o průměru rovněž asi 2 m. Z druhé poloviny 13. věku pocházel jednak obj. č. 4/92, lehce podélná (110 x 95 cm) a 205 cm hluboká jámka kolmých nebedněných stěn, s izolační jílovou vrstvou na dně, položená asi 20 m od čela parcely, jednak v její hloubce obj. č. 5/92, další hruškovitá obilnice, zahloubená 2,2 m pod povrch, s maximálním průměrem 1,6 m. Všechny čtyři objekty i nadložní vrstvy poskytly početné soubory keramiky 2. až 4. čtvrtiny 13. století. U obilnic č. 1 a 2/92 šlo o hrnčinu s písčítým či slídnatým ostřivem i tuhou v keramické hmotě, zdobenou radélkem v několika i složitějších variantách, šroubovicí nebo rytou vlnicí, typově patřící hrncovitým nádobám, plochým poklicím s knoflíkem, zásobnicím a přeslenům (tab. 13-16), doprovázenou četnými zlomky železných nástrojů (nože, stavební kování), mazanicí, zvířecími kostmi, škvárou a struskou. V objektech č. 4 a 5/92 ve výzdobě radélko už zcela chybělo, vedle konzervativní tuhové složky již převažovala vyspělá skupina keramiky s písčítým či slídnatým ostřivem, z obj. č. 5/92 byl vyzvednut také obsáhlý soubor archeobotanického materiálu, z kulturních vrstev pak např. železný gotický klíč s kosočtverečnou hlavicí. Na části dvora hostince výzkum dokumentoval kulturní vrstvu s keramikou 14. věku a zlomkem keramické dlaždice s bohatým vegetabilním dekorem, v jihovýchodní části plochy bylo pak prokopáno souvrství zařaditelné do kontextu s nejstaršími zjištěnými základovými zdívkami a odpadovým, z kamenných ploten konstruovaným kanálkem, obsahující velmi početnou a typově rozmanitou keramiku především 2. poloviny 15. století a některé skleněné artefakty (hrnky s uchem, hrnce, mísy, poklice, pánve a hrnce s vnitřní polevou, džbány, kahany, neobyčejně hojné poháry s bohatou radélkovou výzdobou, loštické poháry, zásobnicové "loštické" hrnce, korbely; zlomky skleněného poháru a okenních terčů). V porušených vrstvách se samozřejmě vyskytovaly také nálezy novověké (kachle, keramika). Pro středověké období vcelku záchranný výzkum prokázal (vedle stop mladší doby hradištní) plynulé osídlení zkoumaného areálu od 1. poloviny 13. věku, kdy zde byla asi vysazena parcela pro jednu z usedlostí sídelního jádra rychle se rozvíjející zeměpanské osady, r. 1226 s právě zakládaným farním kostelem (CDB II, č. 287), úzce spjaté s prostředím brněnským a od konce 13. století postupně nabývajícím i některých městských rysů, sledovatelných i v konkrétní nálezové situaci a hmotné náplni (jámka v hloubce parcely, keramické dlaždice, skleněné nádoby). Nejstarší zachycená nadzemní kamenná zástavba patřila snad 15. věku, bohatý nálezový horizont této doby s nápadně vysokým podílem píci keramiky napovídá, že usedlost již tehdy mohla sloužit jako hostinec na vsi procházející frekventované trase.

## Literatura

ČIŽMÁŘ, M. - HORÁLKOVÁ, P.

1993: Laténské a mladohradištní objekty v Kuřimi (okr. Brno-venkov). Přehled Výzkumů 1989, 55-56.

**Rettingsgrabung an der vorgeschichtlichen und mittelalterlichen Lokalität im Zentrum von Kuřim (Bez. Brno-venkov).** Mehrere Beobachtungen, die wir bei der Beaufsichtigung von kommunalen Ausgrabungsarbeiten auf der Parzelle des eingestürzten, wahrscheinlich in der Spätrenaissance oder in der Zeit des Barocks erbauten Wirtshauses Konkskriptionsnr. 18 auf dem Platz "náměstí Míru", im historischen Kern des Ortes machten, gaben uns Anlaß hier eine Flächenabdeckung im Ausmaß von ca. 170 m<sup>2</sup> vorzunehmen. So brachte man eine Siedlung mehrerer Kulturen zum Vorschein, besonders günstig gelegen auf einem zum SW bis S orientierten, mäßigen Abhang in 282,5-284 m Seehöhe; diese Niederlassung war auf einer durch degradierte Schwarzerden überdeckten Lößwehce, in der Nähe eines Wasserlaufs, entstanden.

Die Lokalität war bereits im alten Neolithikum besiedelt: in die ältere und mittlere Stufe der Kultur mit Linearkeramik gehörte eine kleine, einer Wanne ähnliche Grube. Funde des gleichen Alters gab es aber auch in den hangenden Schichten, ebenso wie in den mittelalterlichen Objekten. In diese gelangten sekundär auch Belege für die Besiedlung im jüngeren Neolithikum (Stichbandkeramik), sowie auch in den Zeiten der Lengyel-, Hallstatt- und jüngeren La Tene-Kultur (u.a. das Fragment eines Armrings aus Kobaltglas, des Typs Nr. 13 nach TH. E. HAEVERNICK), vom frühmittelalterlichen Fundstoff (11.-12. Jhd.) abgesehen. Auf den Zeitraum, wo sich hier die mittelalterliche Dorfsiedlung formte, d.h. auf die 1. Hälfte des 13. Jhdts., deuten zwei birnenförmige Vorratsgruben hin, mit einer Menge Gefäßscherben und Schlacke; in seine 2. Hälfte wird eine weitere, über 2 m tiefe Vorratsgrube mit reichem archäobotanischem Material angesetzt, ebenso wie eine quadratförmige Aushebung mit unverschalten Wänden. Im Hangenden erschienen weitere zahlreiche Funde nicht nur aus der gleichen Zeit, sondern auch aus dem 14. (z.B. Bodenfliesen mit vegetabilem Dekor), 15. und 16. Jhd. (sgn. Lošticer Becher, viele keramische Typen mit reicher Rädchenverzierung, Scherben von Glasgefäßen und Butzenscheiben). Ins 15. und 16. Jhd. datierten wir ferner die ältesten Fundamentmauern aus Stein, freigelegt auf der oben erwähnten Parzelle im historischen Kern von Kuřim, wo die ältere, relativ dicht besiedelte Niederlassung schon im Mittelalter den Charakter einer rein landwirtschaftlichen Siedlung in einigen Zügen überschritten hatte.

## RETTUNGSGRABUNG AN DER TRANSITGASLEITUNGSTRASSE ZWISCHEN MUTĚNICE UND VELKÉ NĚMČICE (Bez. Hodonín u. Břeclav)

MARTIN GEISLER, Archeologický ústav AV ČR Brno

In der ersten Hälfte des J. 1992 wurde die im Vorjahr begonnene archäologische Grabung (in Přehled výzkumů 1991, 102) an der obgenannten Trasse (Bau 553) abgeschlossen. Aus den erst im Profil des Gasleitungsgrabens festgestellten Objekten konnten bloß Proben archäologischen Fundstoffs zwecks Datierung abgenommen werden. Eine teilweise Flächenabdeckung war uns nur im Falle der Überreste der laténzeitlichen Hütten - Obj. 36, 52, 53 - und einer Vorratsgrube der Únětice-Kultur - Obj. 40 - möglich, in der man außer Keramik auch ein menschliches Skelett fand.

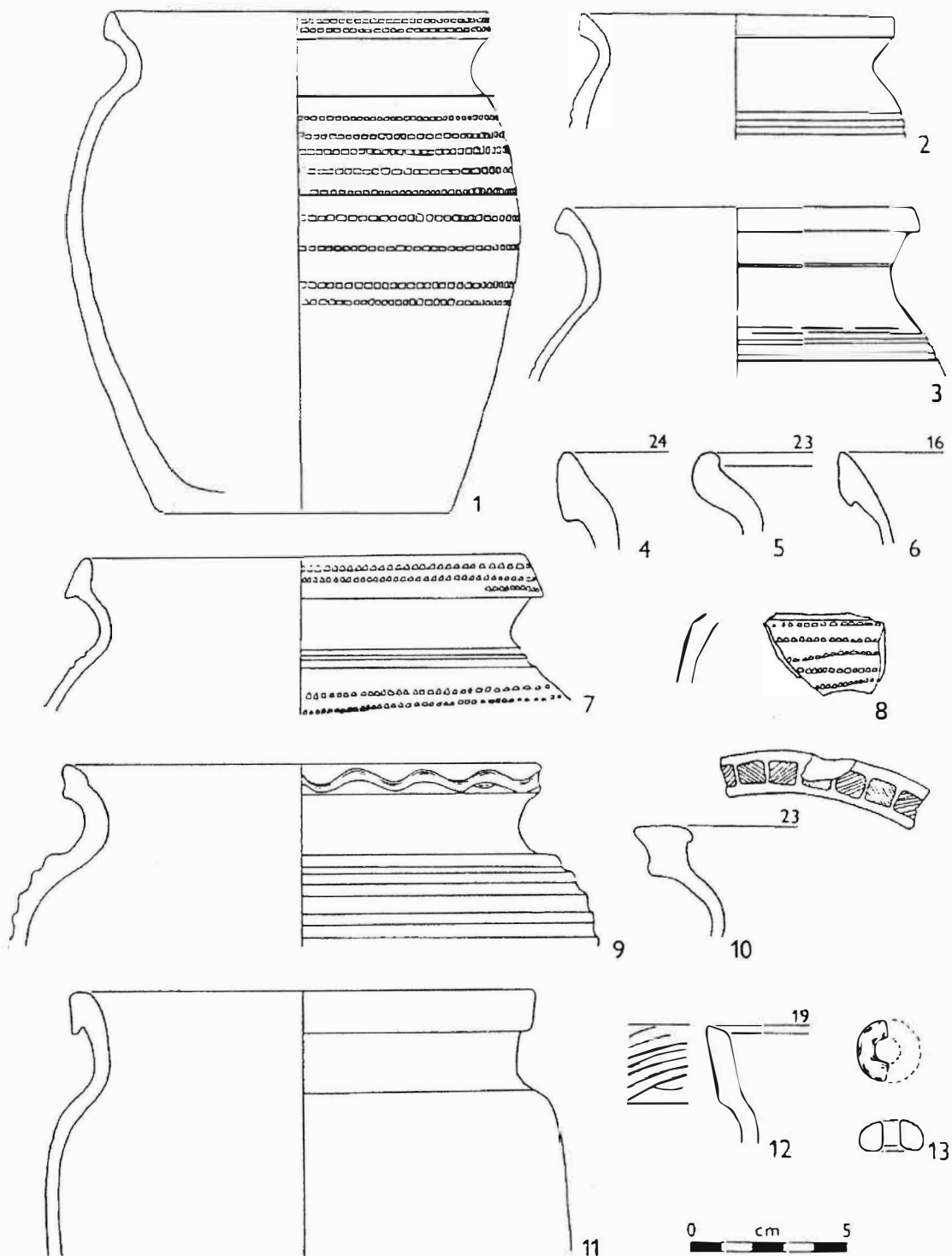
Die Numerierung der Objekte, deren kartographische Koordinaten in allen Fällen nach der Grundkarte der ČSSR 1:10 000 bestimmt wurden, knüpft an die Numerierung aus dem J. 1991 an.

Kataster BRUMOVICE (Fundbericht Geschäftszahl 1190/92)

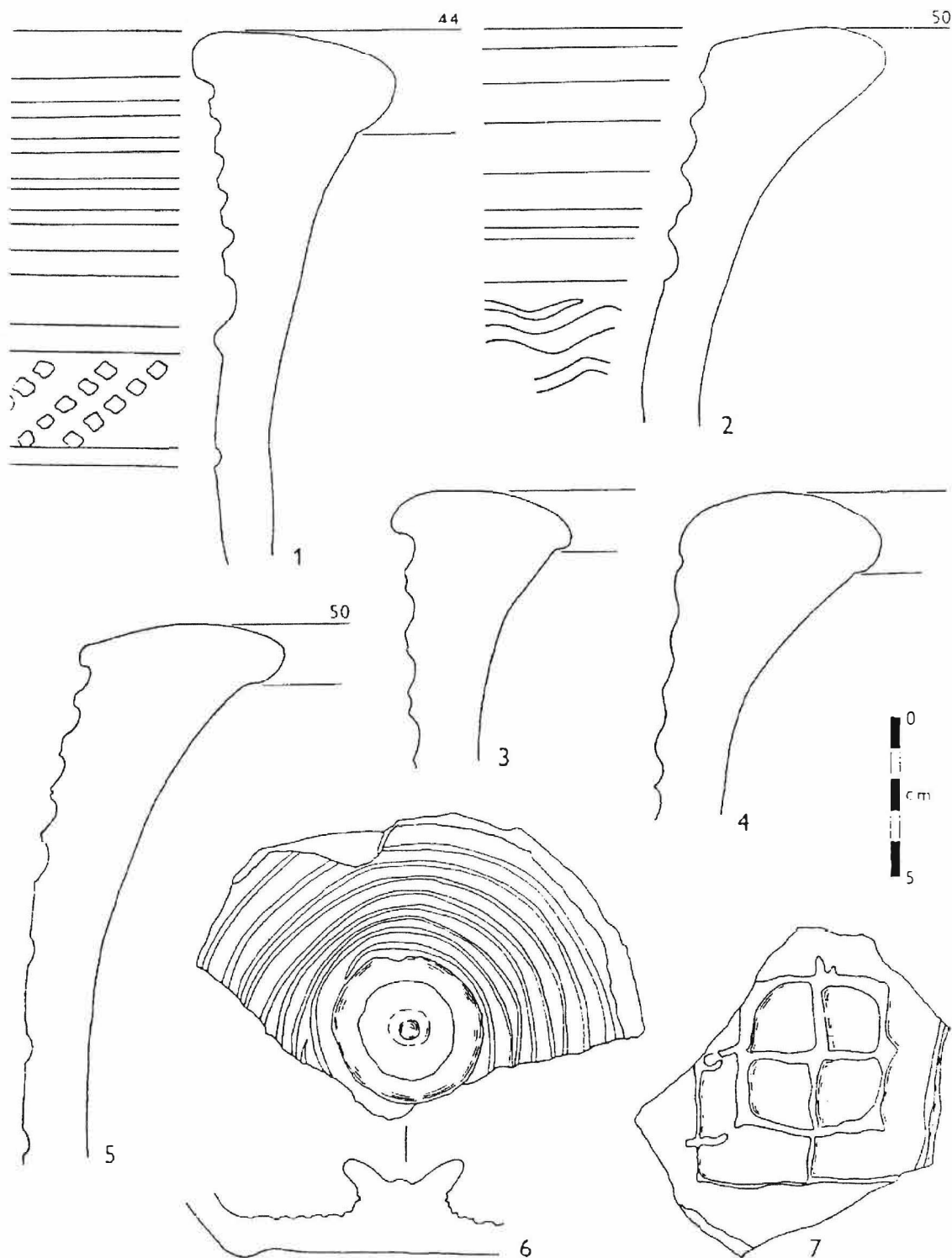
1. Obj. 31, 32 - undatierbare Siedlungsgruben

(Blatt 34-21-09 : 47 mm von der südl. Sektionslinie x 150 mm von der östl. Sektionslinie)

2. Obj. 33 - undatierbare Siedlungsgrube

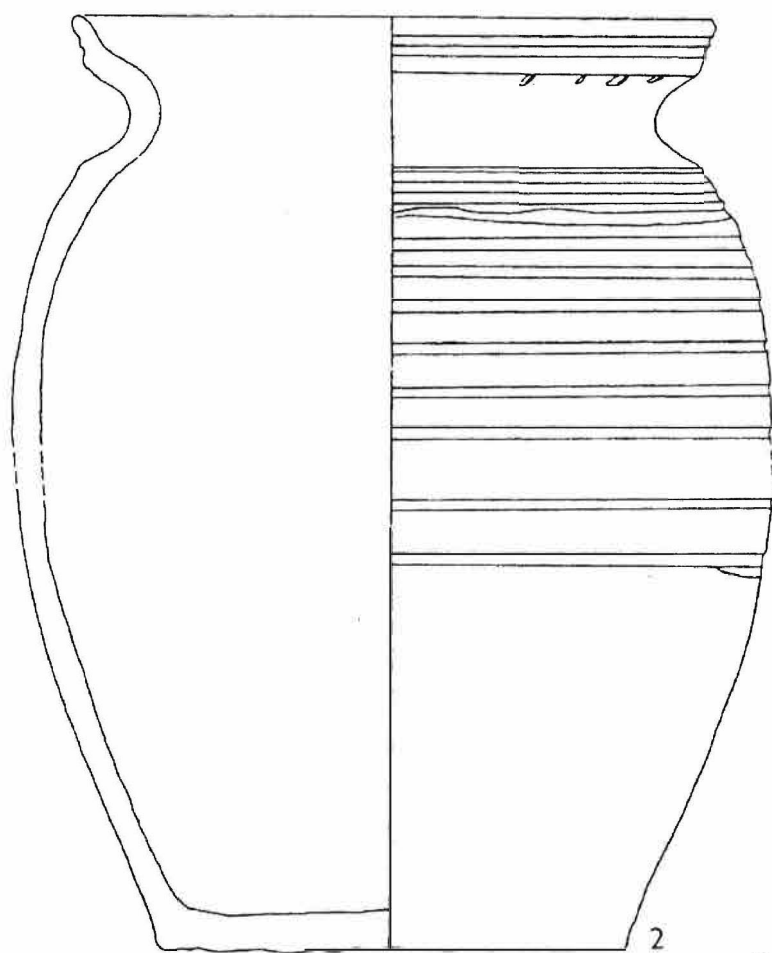
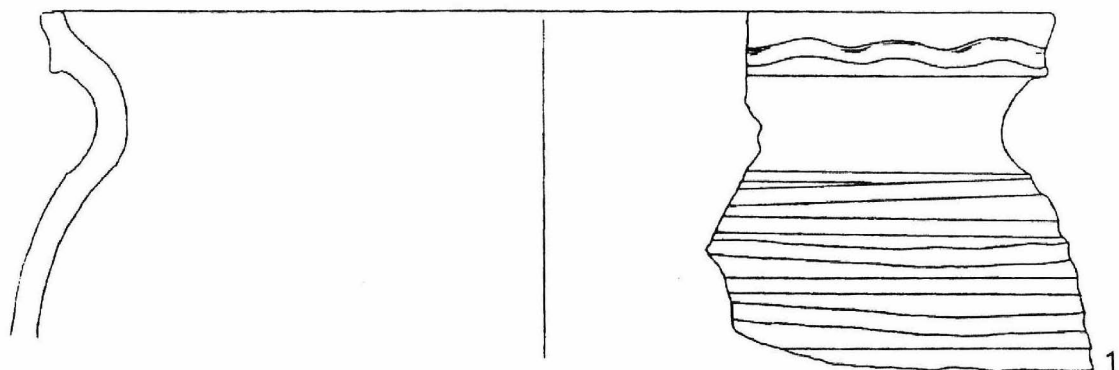


Tab. 13. Kuřim (okr. Brno-venkov), nám. Míru č. 18, obj. č. 1/92, keramika. Tuhová keramika - 1, 9, 11; se slídovým ostřivem - 3, 6, 7, 10; písčité ostřivo - 2, 4, 5, 8, 12, 13. Čísla nad okraji udávají jejich měřitelný průměr v cm.



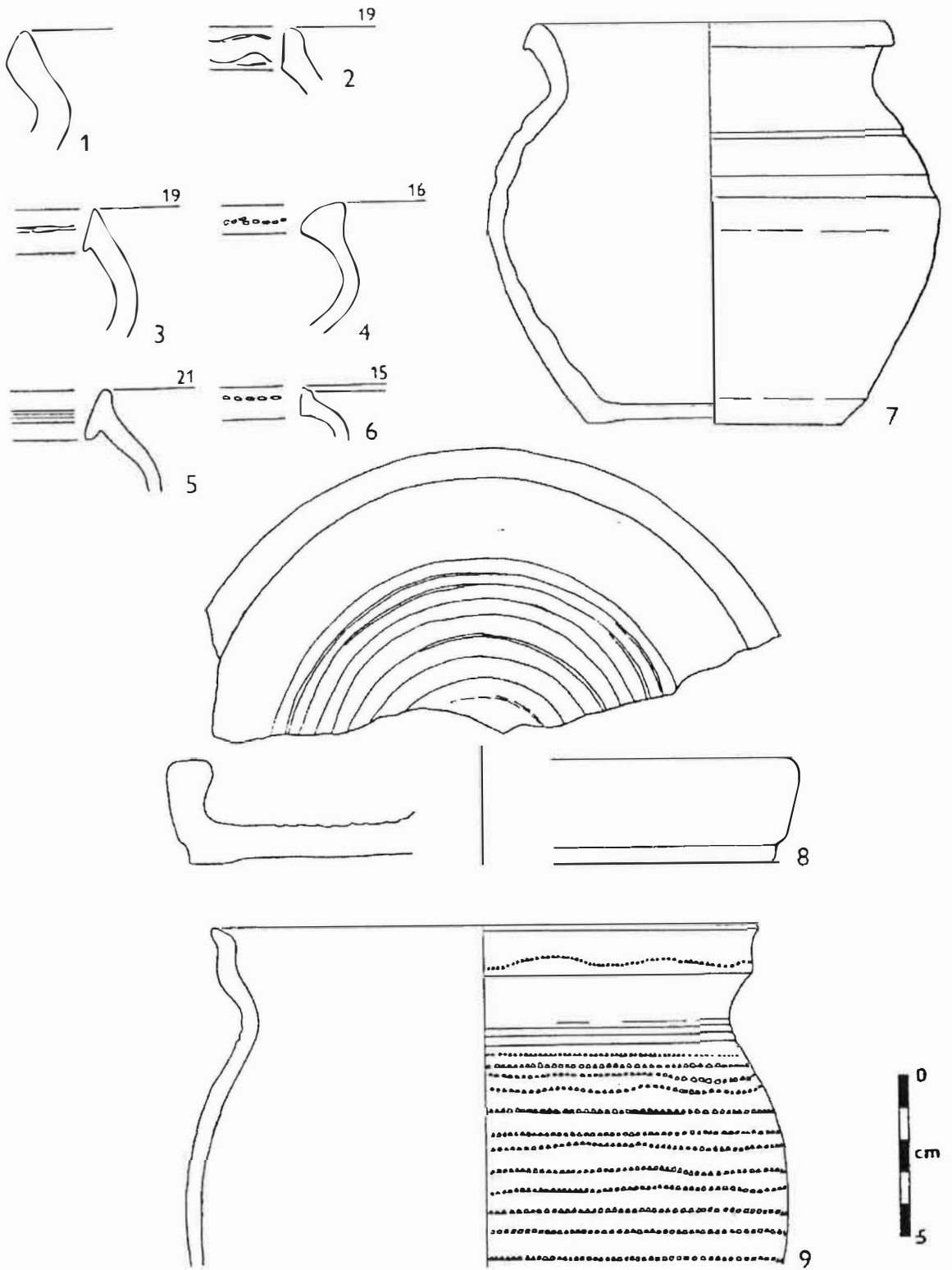
Tab. 14. Kuřim (okr. Brno-venkov), nám. Míru č. 18, obj.č. 1/92, keramika. Tuhvá keramika - 1-5, 7; písčité ostřivo - 6.

Doležel - Růžička: Záchranný výzkum...str. 88-90



Tab. 15. Kuřim (okr. Brno-venkov), nám. Míru č. 18, obj. č. 2/92. Tuhvá keramika.

Doležel - Růžička: Záchranný výzkum...str. 88-90



Tab. 16. Kuřim (okr. Brno-venkov), nám. Míru č. 18, obj. č. 2/92, keramika. Tuhvá keramika - 2-4; se slídovým ostřívem 5, 7; písčité ostřivo - 1, 6, 8, 9.



## PŘEHLED VÝZKUMŮ 1992

Vydává:	Archeologický ústav AV ČR Brno Královopolská 147, 612 00 Brno
Odpovědný redaktor:	Dr. Jaroslav Tejral
Redakce:	Dr. Lumír Poláček, Marie Cimflová
Překlady:	Dr. Hochmanová-Vávrová
Jazykové úpravy:	Dr. Wolfgang Ender
Kresby:	autoři příspěvků
Na titulním listě:	keramická mísa z Otnic
Tisk:	Tiskárna Gloria, Rosice u Brna
Evidenční číslo:	ÚVTEI-73332
Vydáno jako rukopis:	450 kusů