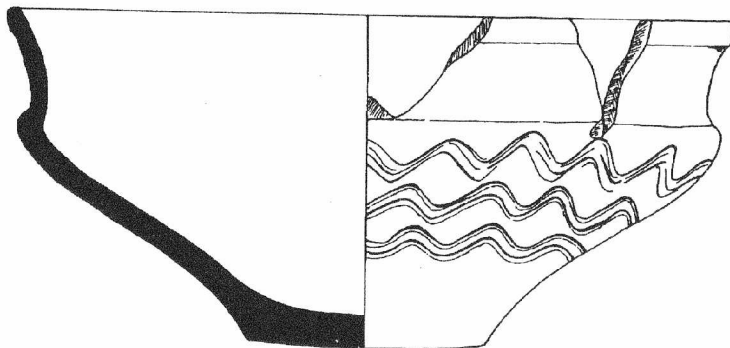


ARCHEOLOGICKÝ ÚSTAV AKADEMIE VĚD ČESKÉ REPUBLIKY V BRNĚ

PŘEHLED VÝZKUMŮ 1991



BRNO 1993

LATÉNSKÉ SÍDLIŠTĚ VE VYŠKOVĚ (okr. Vyškov)

PAVLA HORÁLKOVÁ, AÚ ČSAV Brno

Při stavbě dálnice Brno-Vyškov byl v srpnu 1989 a červnu 1990 proveden autorkou ve spolupráci s pracovníky AÚ ČSAV v Brně záchranný výzkum na laténském sídlišti u Vyškova. Lokalita leží ve Vyškovské bráně jižně od Vyškova, v trati "Ostrovy" (obr. 1A). Rozkládá se na svahu mírně skloněném k severovýchodu, obtékaném ze západu Rostěnickým a z východu Bohdalickým potokem, v nadmořské výšce okolo 255 m. Záchranné práce probíhaly na ploše přibližně 260x250 m, z větší části porušené postupujícími stavebními úpravami (obr. 1B). Lokalita byla již dříve sledována M.Daňkem z Drnovic a pracovníkem vyškovského muzea O. Šedou, kteří zde také v roce 1983 podnikli záchranný výzkum naorané chaty. Tento objekt, později označený číslem 8, byl vzdálen přibližně 180 m jihozápadně od zkoumané plochy.

Celkem se na lokalitě podařilo odhalit osm sídlištních objektů, které poskytly 376 keramických střepů,¹ čtyři zlomky skleněných náramků, tři fragmenty železných nožů, část železné spony, tři brousky, dále mazanici a zvířecí kosti.² V předkládaném příspěvku je tradičním verbálním způsobem popsána terénní situace a drobné nálezy. U keramického materiálu je maximálně využito kresebné dokumentace s vyobrazením většiny okrajových zlomků, zdobených výdutí a den. Značkami jsou vyznačeny sledované vlastnosti (použitá keramická hmota: t-tuhová, j-jemná, h-hrubá; tmavý profil značí výrobu na kruhu a světlý profil výrobu v ruce). K přehledné informaci o celkovém počtu keramických tvarů a jejich závislosti na použité keramické hmotě pak slouží jednoduché tabulky uvedené u popisu objektů (tab. 1-8).

Popis objektů a nálezů

Obj. č. 1 (obr. 2)

Jáma nepravidelně oválného půdorysu. Dno členěno, stěny zešíkmeny. Zásyp tmavohnědý. Orientace SSZ-JJV. Rozměry: 440x310 cm, hl. 50-80 cm od úrovně podloží.

Nálezy:

- keramika (18857/1-1/89 až -29/89):
počet kusů zhotovených na kruhu: 10 (34.48 %)
počet kusů zhotovených v ruce: 17 (58.62 %)
neurčeno kusů: 2 (6.90 %)
- mazanice (18857/1-271/89)
- zvířecí kosti (18857/1-270/89)

obj. 1/89	mísy				hrnce			situly			vázy+jiné			neurčen			celkem
	OS	OZ	D	V	O	D	V	O	D	V	O	D	V	O	D	V	
tuha			1					1		2							4(14%)
jemný	1	2	1	4	1					1	1					2	13(45%)
hrubý		8			2											2	12(41%)
celkem	17				3			4			1			4			29

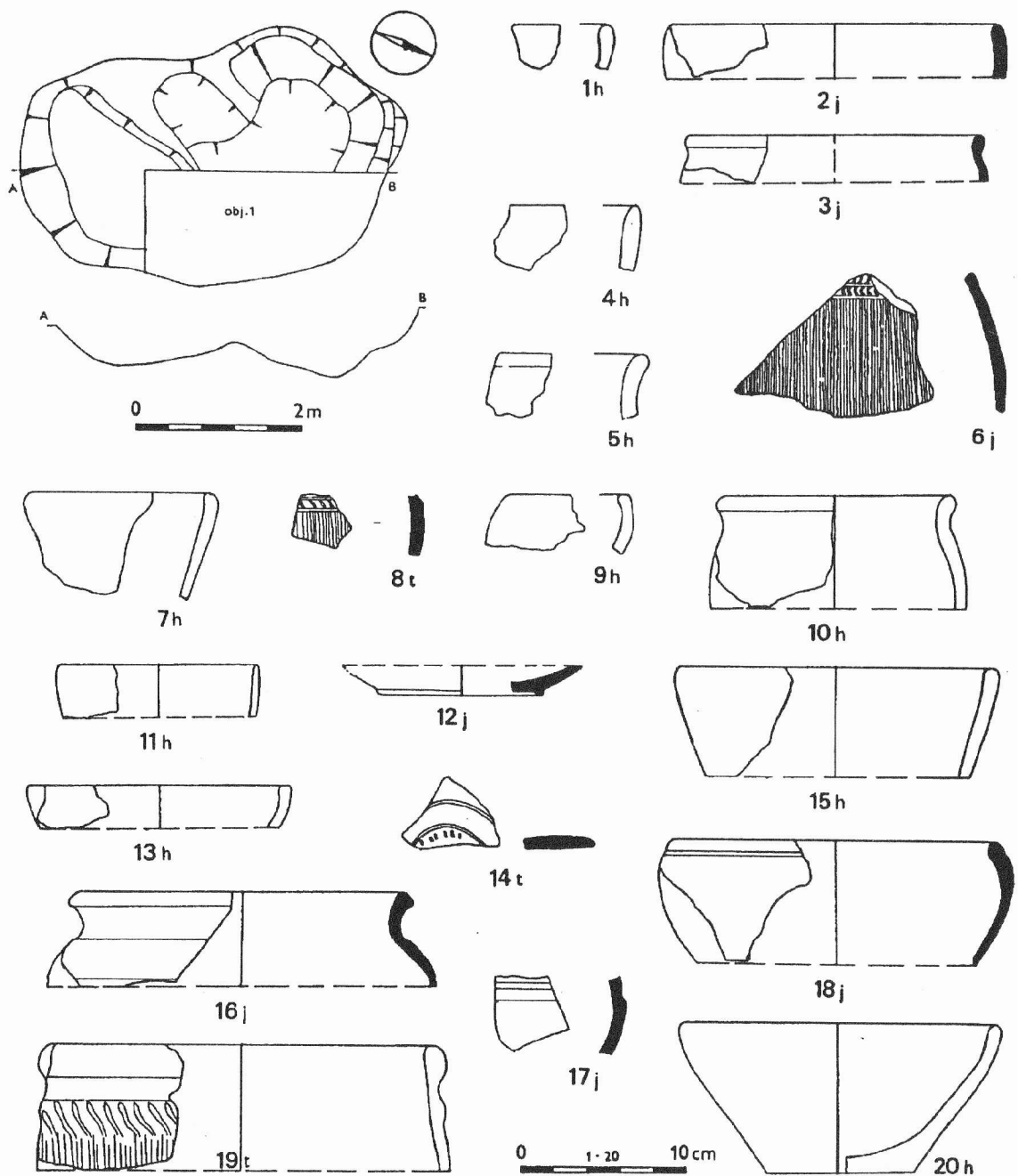
Tab. 1. Zastoupení keramických tvarů podle užití keramické hmoty v objektu č. 1. OS-esovitě profilovaný okraj, OZ-zatažený okraj, (případně kónické mísy), O-okraj, D-dno, V-výduté,

¹ Jde o počet inventovaných kusů keramiky. Její původní celkovou sumu nelze vyčísřit vzhledem k dříve provedené skartaci "atypických zlomků".

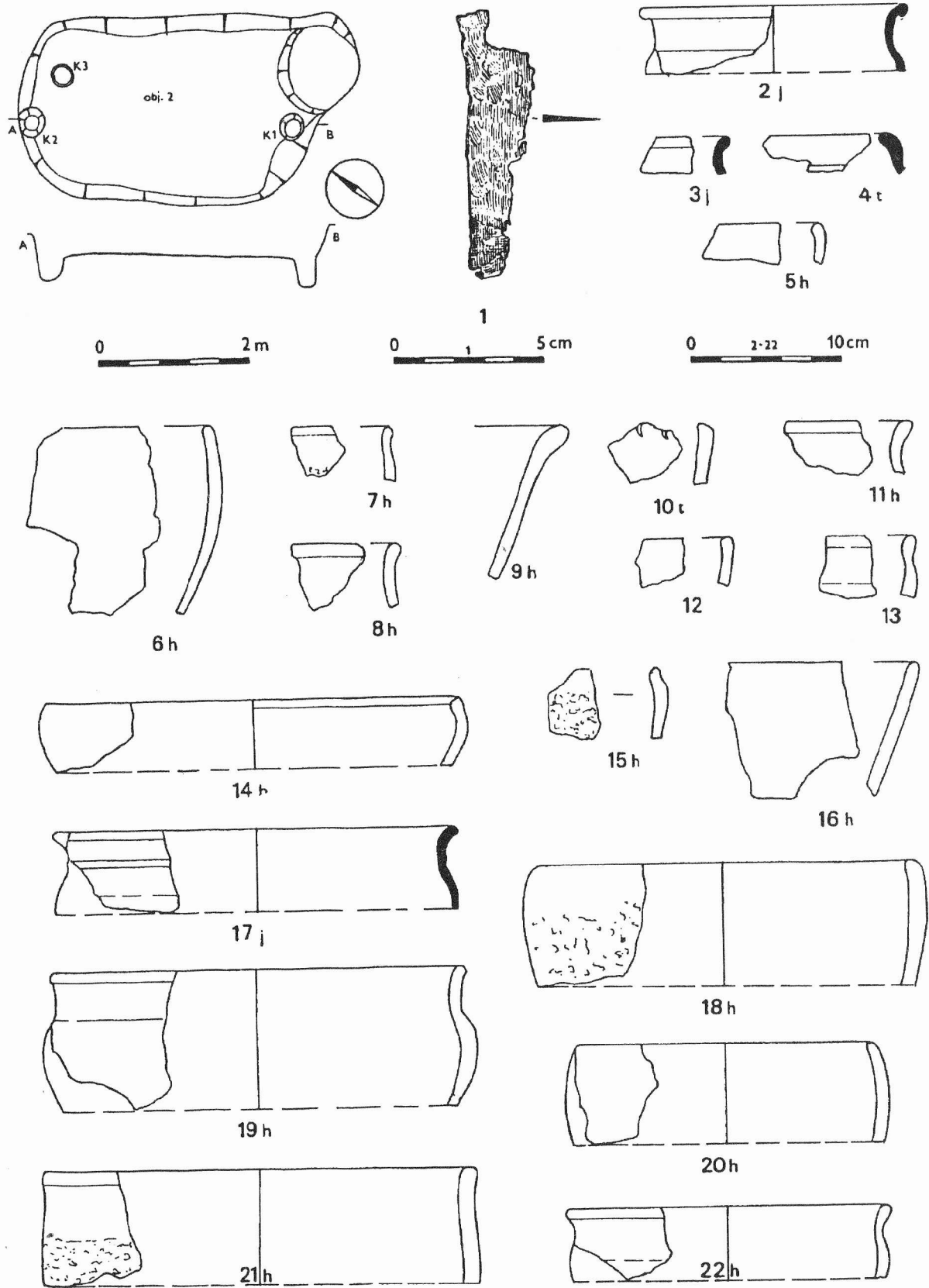
² Nálezy získané v roce 1983 (obj. č. 8) jsou uloženy v Muzeu ve Vyškově, ostatní se dosud nacházejí v depozitáři AÚ Brno (obj. č. 1-7). Všechny nálezy jsou podrobně zpracovány v NZ č.j. 76/91 archiv AÚ Brno.



Obr. 1. Laténské sídliště - Vyškov-"Ostrovy". a: Poloha lokality na výseku z mapy 1:50 000,č.l.24-41 Vyškov, b: Situace výzkumu na výseku z mapy 1:5 000, č.l. Vyškov 7-7, 1-hranice výskytu nálezů při povrchovém průzkumu, 2-hranice skrývky, 3-objekty.



Obr. 2. Vyškov. Objekt č. 1, keramika 1-20.



Obr. 3. Vyškov. Objekt č. 2, železo 1, keramika 2-22.

Obj. č. 2 (obr.3)

Chata obdélného půdorysu s kúlovými jamkami při středu kratších stěn (K1 Ø 30 cm, hl. 40 cm; K2 Ø 38 cm, hl. 32 cm; K3 Ø 30 cm, hl. 6 cm). Dno se mírně svažovalo směrem k JV, kde přecházelo v jámu o Ø 41 cm a hl. 24 cm. Zásyp tmavohnědý. Orientace SSZ-JJV. Rozměry: 400x260 cm, hl. 30-40 cm.

Nálezy:

- železný nůž, zachována část ostří. D. 92 mm, max. š. 23 mm, obr. 3:1 (18857/1-258/89)
- keramika (18857/1-30/89 až -58/89):
počet kusů zhotovených na kruhu: 9 (31.03 %)
počet kusů zhotovených v ruce: 19 (65.52 %)
neurčeno kusů: 1 (3,45 %)
- zvířecí kosti (18857/1-272/89)

obj. 2/89	mísy				hrnce			situly			soudky+jiné			neurčen			celkem
	OS	OZ	D	V	O	D	V	O	D	V	O	D	V	O	D	V	
tuha								1	1	3						2	7(24%)
jemný	1			1	2											1	5(17%)
hrubý	2	6			4	2	1				2						17(59%)
celkem	10				9			5			2			3			29

Tab. 2. Zastoupení keramických tvarů podle užití keramické hmoty v objektu č. 2.

Obj. č. 3 (obr.8)

Jáma téměř kruhového půdorysu se stupňovitým dnem. Zásyp tmavohnědý. Rozměry: 120x118 cm, hl. 24 cm.

Nálezy:

- keramika (18857/1-59/89 až 61/89):
počet kusů zhotovených na kruhu: 1
počet kusů zhotovených v ruce: 2
neurčeno kusů: 0

obj. 3/89	mísy				hrnce			situly			jiné			neurčen			celkem
	OS	OZ	D	V	O	D	V	O	D	V	O	D	V	O	D	V	
tuha		1															1(33%)
jemný	1																1(33%)
hrubý		1															1(33%)
celkem	3																3

Tab. 3. Zastoupení keramických tvarů podle užití keramické hmoty v objektu č. 3.

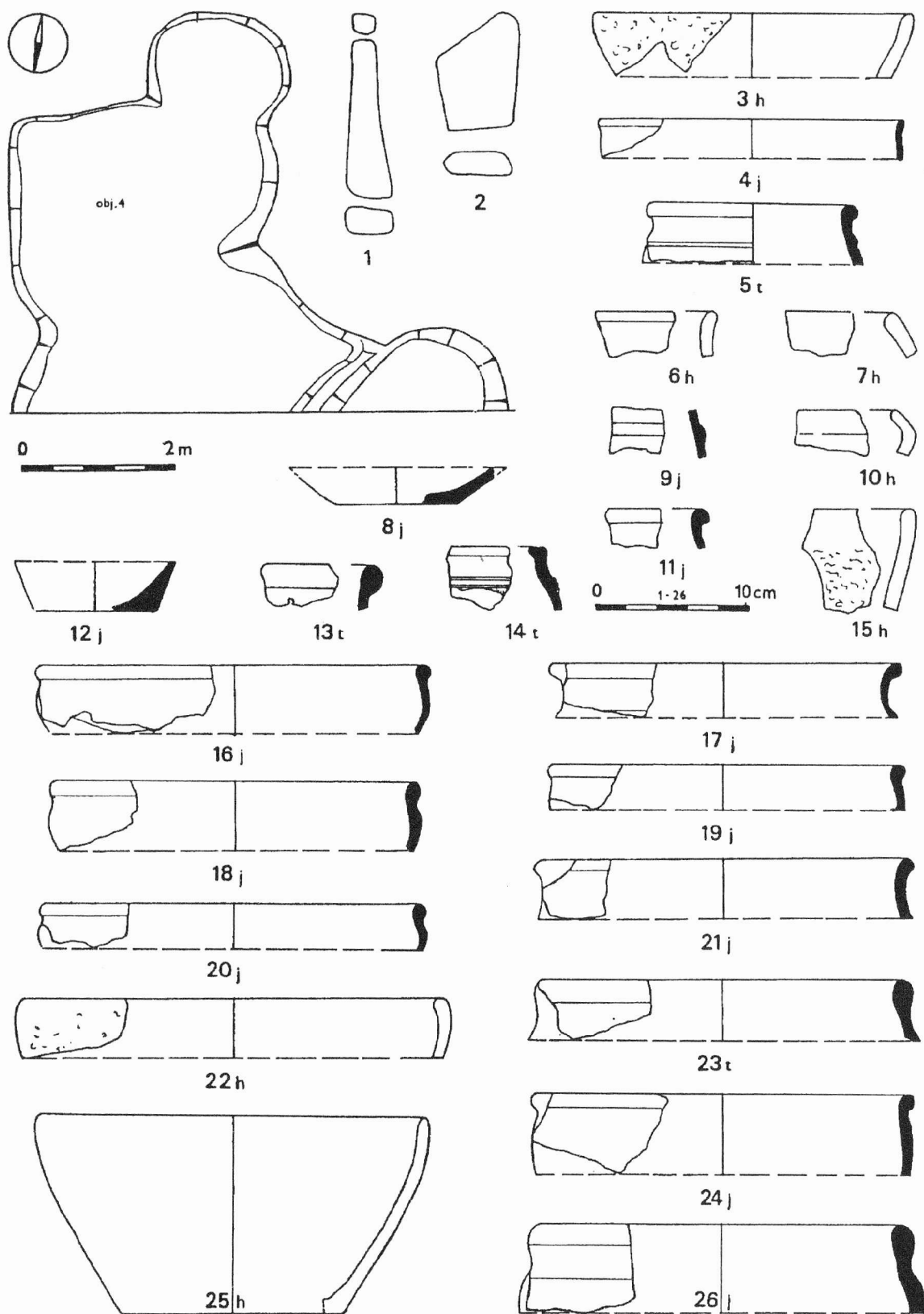
Obj. č. 4 (obr.4)

Větší nepravidelná jáma s výběžky v jižní a západní části. Prozkoumána pouze J část, a to do hl. 60 cm pod úroveň podloží, v případě Z výběžku do hl. 95 cm. Zásyp tmavohnědý.

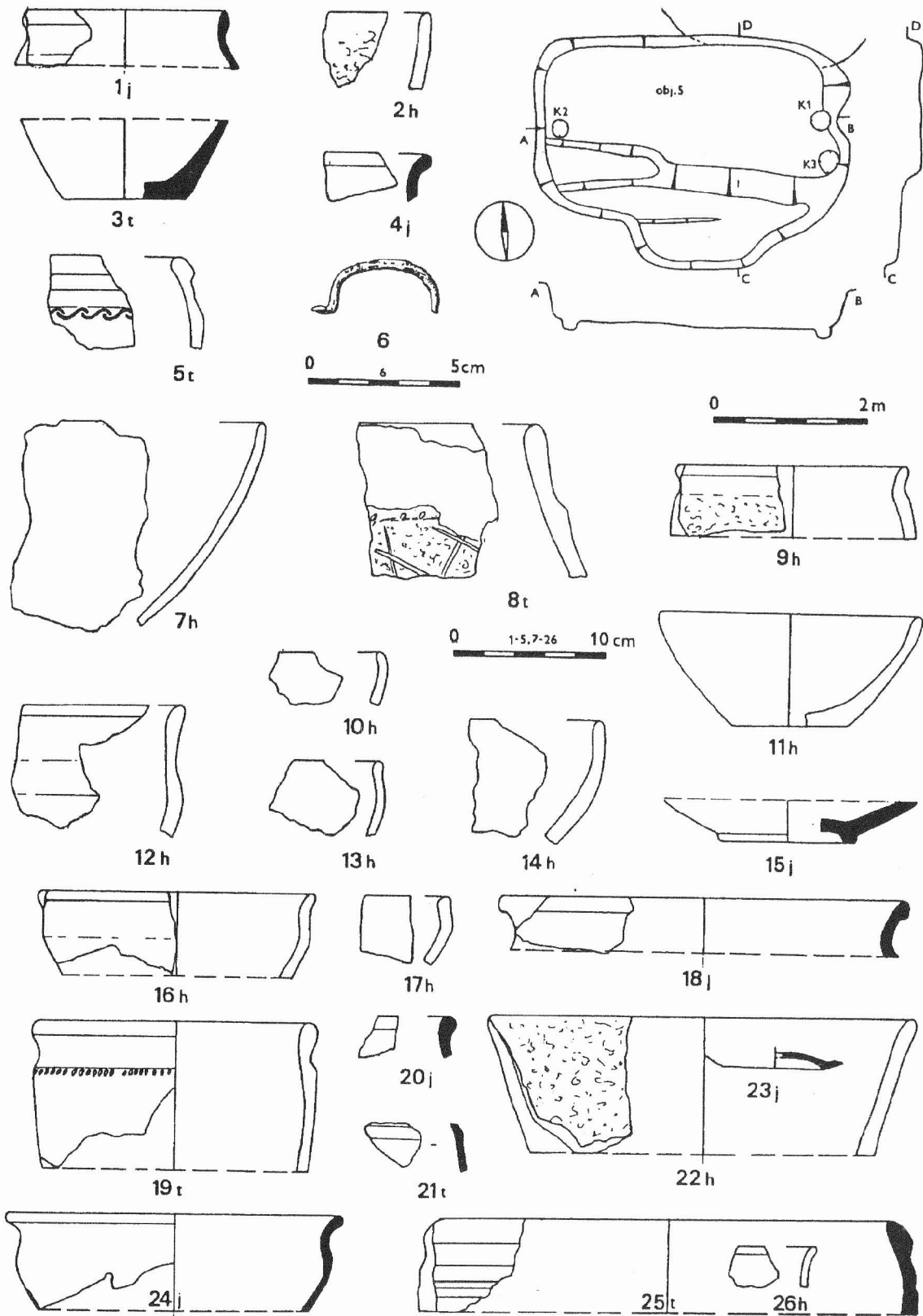
Rozměry: 520x680 cm, hl. 95 cm.

Nálezy:

- brousek tvaru plochého komolého jehlanu, rozměry: 103x30x19 mm, obr. 4:1 (18857/1-265/89)
- keramika (18857/1-62/89 až 115/89):
počet kusů zhotovených na kruhu: 34 (62.26 %)
počet kusů zhotovených v ruce: 15 (28.31 %)
neurčeno kusů: 5 (9.43 %)
- mazanice (18857/1-264/90)
- zvířecí kosti (18857/1-273/89)



Obr. 4. Vyškov. Objekt č. 4, kámen 1,2, keramika 3-26.



Obr. 5. Vyškov. Objekt č. 5, železo 6, keramika 1-5,7-26.

obj. 4/89	mísy				hrnce			situly			soudky+jiné			neurčen			celkem
	OS	OZ	D	V	O	D	V	O	D	V	O	D	V	O	D	V	
tuha					1			3	5	1					4	5	19(35%)
jemný	6		3	3	3	1	2	1							1	2	22(41%)
hrubý		5		2	2							1			3		13(24%)
celkem	19				9			10			1			15			54

Tab. 4. Zastoupení keramických tvarů podle užití keramické hmoty v objektu č. 4.

Obj. č. 5 (obr.5)

Chata obdélného půdorysu s kůly při středu kratších stran (K1 Ø 23 cm, hl. 30 cm; K2 Ø 21 cm, hl. 12 cm; K3 Ø 26 cm, hl. 10 cm). Podél jižní stěny stupňovitá lavice (180x50 cm, v. nade dnem 30 cm). V hnědém zásypu s uhlíky a se zlomky mazanice zjištěna v druhotném uložení ve středu chaty asi 20 cm nade dnem mazanice kra se zlomky keramiky. Orientace V-Z. Rozměry: 400x180 cm, hl. 50-58 cm.

Nálezky:

- zlomek železné spony, zachována pouze část obloukovitého lučíku. D. 38 mm, v. oblouku 18 mm, obr.5:6 (18857/1-259/90)
- keramika (18857/1-116/90 až 153/90):
počet kusů zhotovených na kruhu: 12 (31.58 %)
počet kusů zhotovených v ruce: 22 (57.89 %)
neurčeno kusů: 4 (10.53 %)
- mazanice (18857/1-266/90) - zvířecí kosti (18857/1-267/90)

obj. 5/89	mísy				hrnce			situly			jiné			neurčen			celkem
	OS	OZ	D	V	O	D	V	O	D	V	O	D	V	O	D	V	
tuha					2			1	1	1					3	2	10(26%)
jemný	3		2	1	2								2	1		2	13(34%)
hrubý	3	7	1		1	1	1								1		15(40%)
celkem	17				7			3			2			9			38

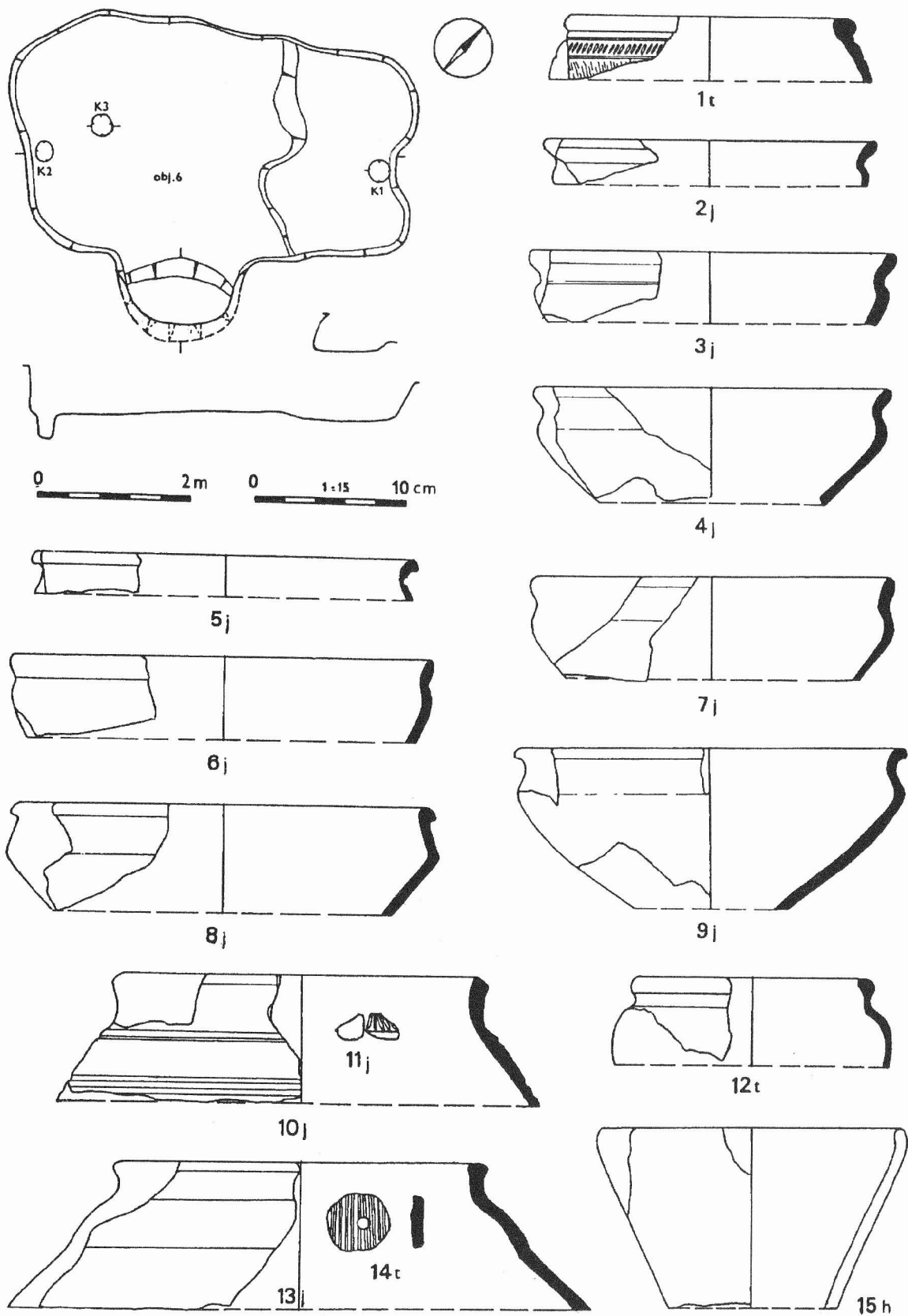
Tab. 5. Zastoupení keramických tvarů podle užití keramické hmoty v objektu č. 5.

Obj. č. 6 (obr.6,7)

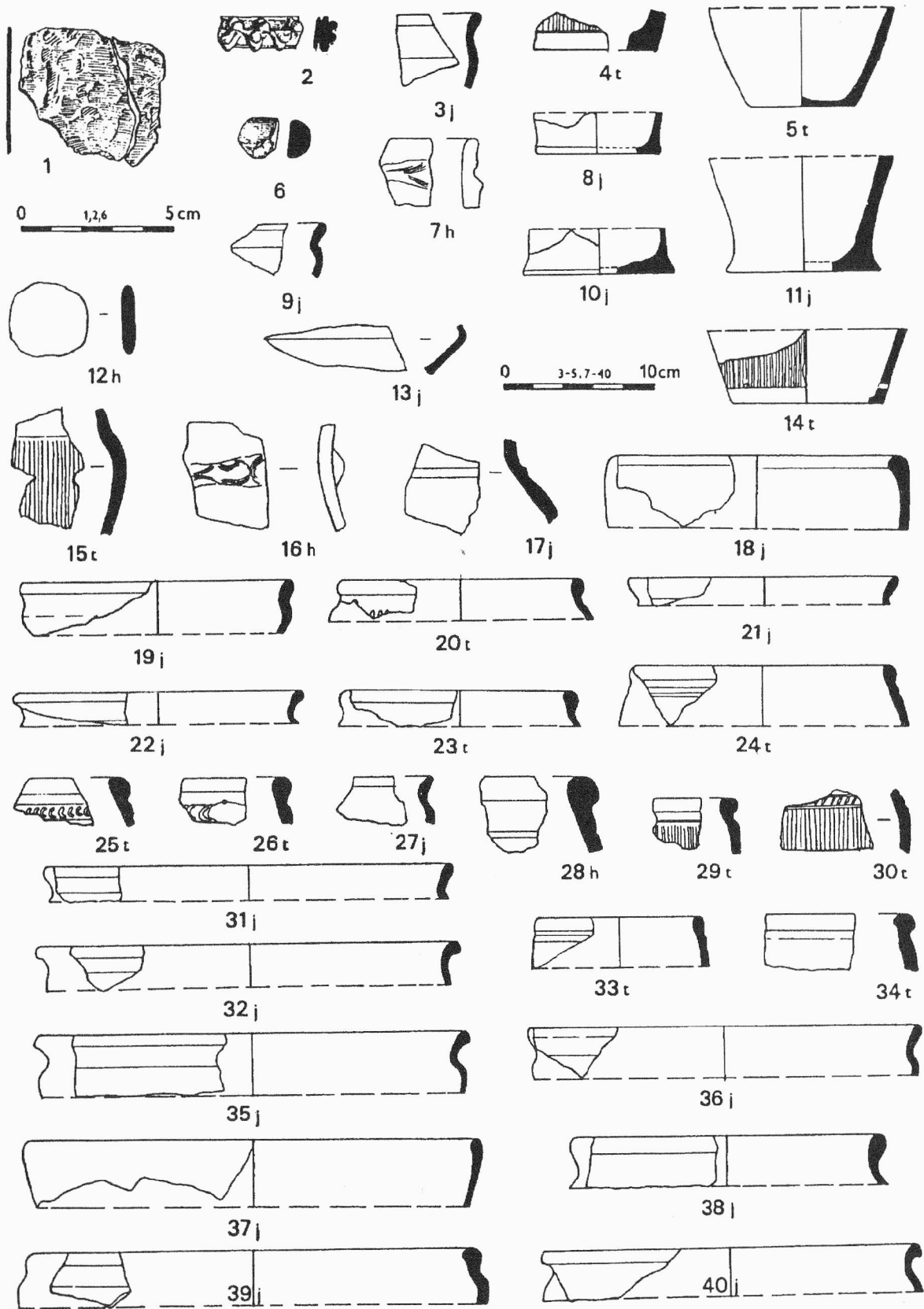
Chata obdélného půdorysu s kůly při středu kratších stran (K1 Ø 30 cm, hl. 18 cm; K2 Ø 25 cm, hl. 34 cm; K3 Ø 30 cm, hl. 10 cm). Východní kratší stěna v místě kůlové jamky mírně ustupovala směrem do středu objektu. V jižní delší stěně byl vyhlouben výklenek asi 12 cm pod úroveň mírně klesajícího dna chaty. Zásyp černý. Orientace SZ-JV. Rozměry: 560x320 cm, hl. 25 cm.

Nálezky:

- zlomek náramku ze světle modrého skla. Na středovém žebro zdobený bradavkovitými výčnělky. D. 27 mm, v. 10 mm, š.6 mm, Ø 70 mm. Obr.7:2 (18857/1-262/90)
- zlomek náramku ze světle modrého skla. Zachováno pouze jedno žebro. D. 11 mm, š.7 mm, v. 12 mm, obr. 7:6 (18857/1-263/90)
- železný plíšek. Rozměry: 44x49x2mm, obr. 7:1 (18857/1-260/90)
- keramika (18857/1-154/90 až 252/90):
počet kusů zhotovených na kruhu: 86 (86.87 %)
počet kusů zhotovených v ruce: 10 (10.10 %)
neurčeno kusů: 3 (3.03 %)
- mazanice (18857/1-268/90)
- zvířecí kosti (18857/1-269/90)



Obr. 6. Vyškov. Objekt č. 6, keramika 1-15.



Obr. 7. Vyškov. Objekt č. 6, železo 1, sklo 2,6, keramika 3-5,7-40

obj. 6/89	mísy				hrnce			situly			vázy			neurčen			celkem
	OS	OZ	D	V	O	D	V	O	D	V	O	D	V	O	D	V	
tuha								9	5	11	1				2	7	35(35%)
jemný	18	2	9	4	3	2	2	1			2	3		1			50(50%)
hrubý		2	2			2	1	1			1				1	4	14(15%)
celkem	37				10			27			7			18			99

Tab. 6. Zastoupení keramických tvarů podle užití keramické hmoty v objektu č. 6.

Obj. č. 7 (obr.8)

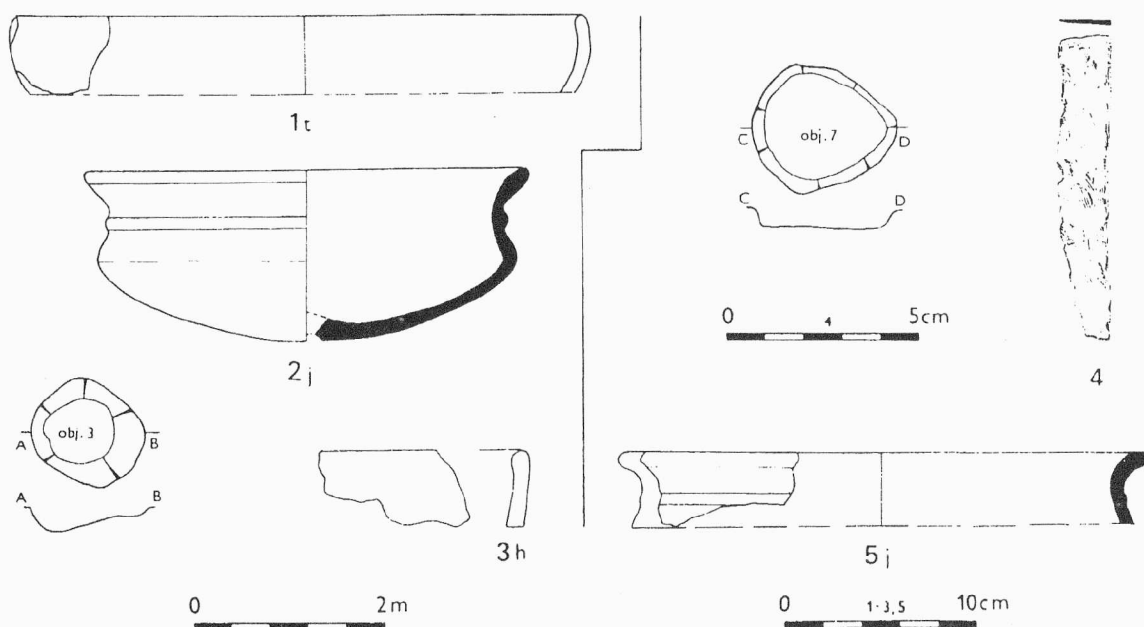
Žána nepravidelného kruhového půdorysu se šikmými stěnami a rovným dnem. Zásyp hnědošedý. Rozměry: 150x140 cm, hl. 20 cm.

Nálezky:

- železný nůž, zachována pouze část ostří. D. 79 mm, max. š. 12 mm, obr. 8:4 (18857/1-263/90)
- keramika (18857/1-254/90 až 257/90):
počet kusů zhotovených na kruhu: 1
počet kusů zhotovených v ruce: 3
neurčeno kusů: 0
- zvířecí kosti (18857/1-274/90)

obj. 7/89	mísy				hrnce			situly			jiné			neurčen			celkem
	OS	OZ	D	V	O	D	V	O	D	V	O	D	V	O	D	V	
tuha																1	1(25%)
jemný					1												1(25%)
hrubý				1												1	2(50%)
celkem	1				1									2			4

Tab. 7. Zastoupení keramických tvarů podle užití keramické hmoty v objektu č. 7.



Obr. 8. Vyškov. Objekt č. 3,7,železo 4, keramika 1-3,5.

Obj. č. 8 (obr.9,10)

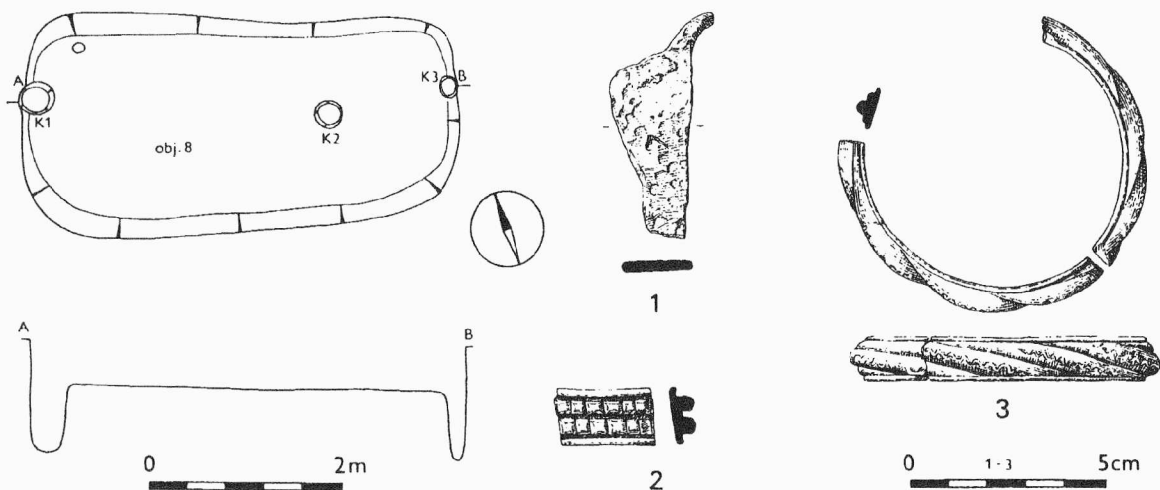
Chata obdélného půdorysu s kúly při středu kratších stran (K1 Ø 36 cm, hl. 33 cm; K3 Ø 20 cm, hl. 36 cm) a s dalším kúlem na delší ose objektu (K2 Ø 30 cm, hl. 5 cm). Drobná kúlová jamka se nacházela ještě v SZ rohu. Zásyp v horní části hnědý, směrem ke dnu promíchán hrudkami spráše; při dně hlinitopísčité. Orientace ZZS-VVJ. Rozměry: 460x240 cm, hl. 66 cm od úrovně dnešního terénu.

Nálezy:

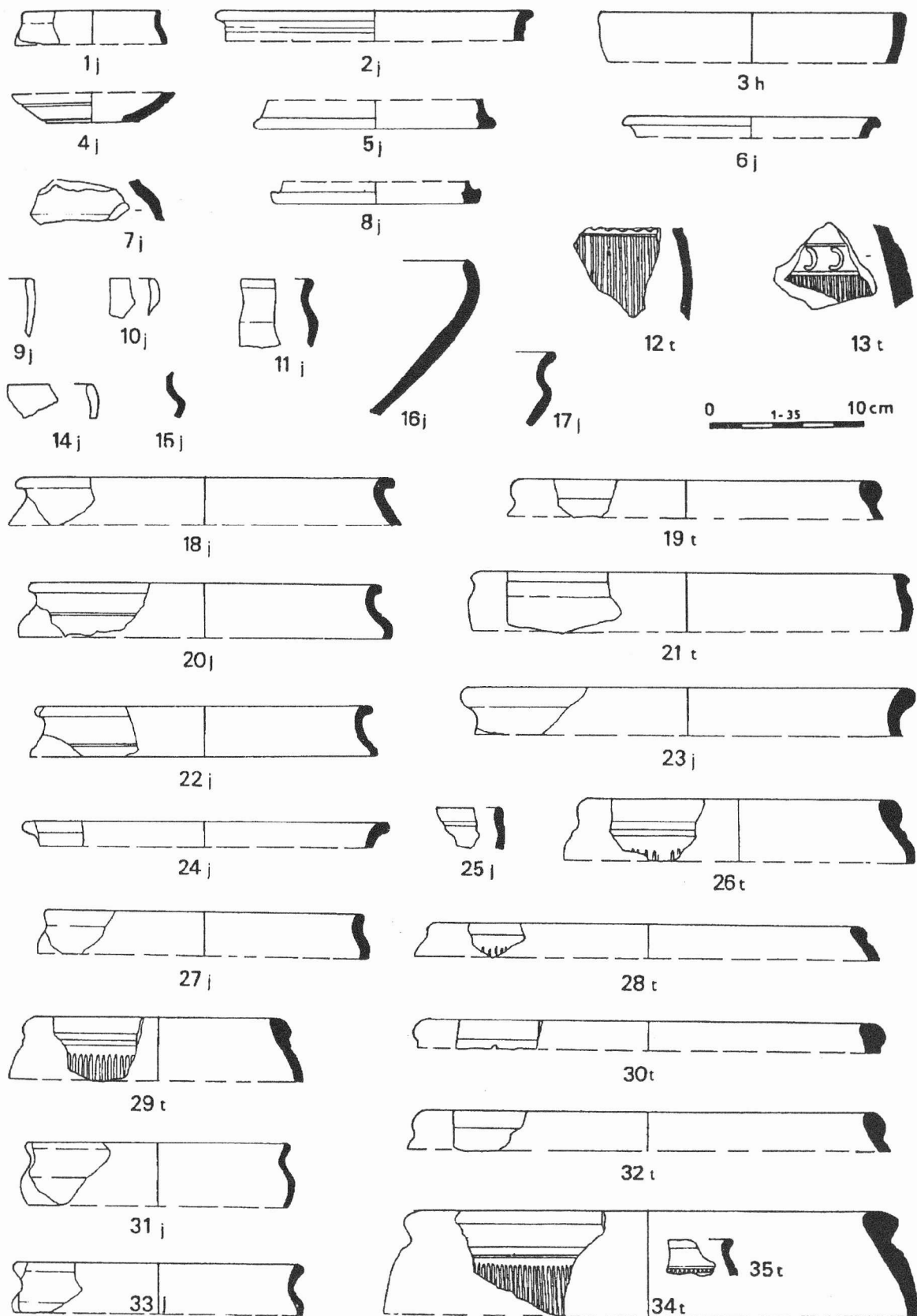
- část skleněného náramku z kobaltově modrého skla se čtyřmi žebry; středová žebra zdobena tzv. perlovým motivem. D. 26 mm, v. 14 mm, š. 6 mm, Ø 70 mm, obr. 9:2 (A 8261)
- část náramku ze světlemodrého skla se třemi žebry, středové žebro šikmo stáčeno a zdobeno žlutou klíkatkou. D. 62 mm, v. 11 mm, š. 5 mm, Ø 70 mm, obr. 9:3 (A 8262)
- část železné skoby? (A 8235)
- zlomek železného nože s trnem ? D. 57 mm, max.š. 21 mm, obr. 9:1 (A 8236)
- dvoukónický přeslen. V. 37 mm, Ø 39 mm (A 8237)
- keramika (A 8243-A 8260):
počet kusů zhotovených na kruhu: 111 (87.40 %)
počet kusů zhotovených v ruce: 10 (7.87 %)
neurčeno kusů: 6 (4.73 %)
- dva zlomky brousků. D. 64 mm, d. 115 mm, (A 8242)
- struska (A 8239)
- mazanice (A 8264)
- zvířecí kosti (A 8263)

obj. 8/89	mísy				hrnce			situly			vázy+kalichy			neurčen			celkem
	OS	OZ	D	V	O	D	V	O	D	V	O	D	V	O	D	V	
tuha						2		12	3	50							67(53%)
jemný	14	3	1	2	5		1				1	2		1	1	26	57(45%)
hrubý		1						1								1	3(2%)
celkem	21				8			66			3			29			127

Tab. 8. Zastoupení keramických tvarů podle užití keramické hmoty v objektu č. 8.



Obr. 9. Vyškov. Objekt č. 8, železo 1, sklo 2,3.



Obr.10. Vyškov. Objekt č. 8, keramika 1-35.

Archeologickým výzkumem na lokalitě Vyškov-"Ostrovy" v letech 1983, 1989 a 1990 se podařilo zachytit celkem osm laténských objektů, z toho čtyři chaty a čtyři jámy. Typické zahloubené obdélníkové chaty s kůlovou konstrukcí při kratších stranách byly orientovány v jednom případě V-Z (obj. č. 5) ve dvou případech SZ-JV (obj. č. 8 a 2) a v dalším případě SV-JZ (obj. č. 6). U chaty č. 5 byla jižní delší strana upravena ve stuňovitý výklenek (obr. 5), zatímco v chatě č. 6 se k jižní delší stěně připojoval výklenek lehce vyhloubený do stěny chaty, sloužící patrně jako sklípek (obr. 6). Stejnému účelu snad mohla sloužit i jáma v SV rohu chaty č. 2 (obr. 3).

Další sídlištní objekty byly zastoupeny jámou pravidelného oválného půdorysu s členitým dnem (obj. 1), větší nepravidelnou a ne zcela prozkoumanou jámou (obj. 4) a dvěma menšími objekty přibližně kruhového půdorysu (obj. 3, 7). Doklady povrchové kůlové zástavby se zjistit nepodařilo. Sledujeme-li polohu jednotlivých objektů, zdá se být nápadná kumulace objektů č. 1, 2, 3 a 4 přibližně ve středu severní části zkoumané plochy (obr. 1b). Tyto objekty náležely stejnému časovému úseku a objekty č. 1 a 2 měly shodnou orientaci. Zda v tomto případě jde o záměrné uskupení do menší sídlištní jednotky (dvorce), nelze vzhledem k značnému porušení zkoumané plochy prokázat.

K nejstarším objektům na sídlišti náleží patrně chata č. 5, která obsahovala keramický materiál zhotovený z větší části v ruce (57 %). K nejvýraznějším tvarům patří situla s výzdobou ležících kolkovaných "S" v místě maximální výdutě (obr.5:5) a hrnec zdobený v místě lomu výdutě vrypy (obr. 5:19). Obě nádoby jsou charakteristické pro stupeň LTA, jejich výskyt však nelze vyloučit ani ve stupni LTBI (MEDUNA 1980a, 64). Analogii tuhové situly s kolkovaným motivem ležícího "S", datované do LTBI, najdeme například v obj. č. 12 ve Velkých Hostěrádkách (ČIŽMÁŘ 1984, 480, obr. 9:13). K archaickým tvarům patří také hrnec s plastickou páskou, zdobený na drsné výduti vhlazovaným mřížováním (obr. 5:8). Tento motiv uplatněný na zdršňované stěně nádoby se objevuje na nepříliš vzdálené lokalitě v Němčanech (MEDUNA 1980a, obr. 102:3). Zde však zdobí odlišný keramický typ, který J. Meduna spojuje s reminiscencí na halštatské prvky (MEDUNA 1980a, 101). Z dalších keramických tvarů zhotovených v ruce jsou zastoupeny varianty mís se zataženým okrajem (obr.5:10,14, 17), kónické mísy (obr.5:2,11,22), někdy se zdršňovanou výduti, či esovitě profilované mísy (obr. 5:13,16). Ke zboží vyráběnému na kruhu náleží mísy s esovitou profilací (obr. 5:4, 18,24), v jednom případě s omfalem (obr. 5:23) a v jednom případě s prstencem (5:15) ve dně, hrncovitě nádoby (obr. 5:1,20) a tuhová situla se dvěma žlábkami pod hrdlem (obr. 5:25). O oprávněnosti zařazení chaty č. 5 do stupně LTBI svědčí také nález lučičku železné spony (obr. 5:6). Jde nesporně o typologicky starou formu spony s volnou patkou, typickou pro fázi LTBI (ČIŽMÁŘ 1975, 420).

Do stejného časového úseku lze přiřadit patrně objekty č. 1, 2, 3 a 4 které vytvářejí na zkoumané ploše malou skupinu. V jejich zásypu převažuje vyjma obj. 4 v ruce zhotovená keramika. Nejpočetnější skupinu představují varianty mís se zataženým okrajem (obr.2:1,7,13,15,20, 3:5,6,12,14,18, 4:3,10,22,25, 8:3), esovitě profilované mísy (obr.3:7,11,13,22) a hrncovitě nádoby (obr.2:5,10, 3:8,15,19,21). Jemná keramika, točená na kruhu je zde zastoupena hrncovitými nádobami (obr. 2:3, 3:2, 4:17,21), vázou s plochým širokým žebrem (obr.2:16), a několika typy mís. Esovitě profilované mísy zdobené úzkým žebrem v místě hrdla (obr. 2:17, 3:17), v jednom případě s omfalem (obr.8:2) a mísa se zataženým, zesíleným okrajem (obr. 2:18) se objevují především v rámci stupně LTBI (MEDUNA 1980a, 89, ČIŽMÁŘ 1984, 480)). K tuhové keramice vytáčené na kruhu náleží svisle rýhované situly s ovalným okrajem (obr.2:9,), zdobené pod hrdlem plastickým žebrem (obr.4:14), pásem kolkovaných "C" (obr.2:6) nebo širými záseky (obr. 2:8). Užití motivu kolkovaných "C" je typické pro oblast střední Moravy, kde se objevuje v rámci stupňů LTBI-LTBI1 (MEDUNA 1980a, 67-68). Výraznou skupinu nacházející se pouze v obj. 4 představují polokulovitě mísy s ovalným okrajem (obr. 4:16,18,19,20,24). Jejich výskyt J. MEDUNA (1980, 93) předpokládá od počátku stupně LTBI. Vzhledem k ostatní keramické náplni v obj. 4 (tuhová situla s plastickým žebrem, tuhová situla s nevýrazným odsazením hrdla od výdutě, mísy se zataženým okrajem, zdrsněné na výduti), se domnívám, že i tento objekt náleží ještě stupni LTBI. Od jmenované skupiny objektů byla poněkud vzdálena menší jáma (obj.č. 7) obsahující jediný zlomek keramiky, patrně z mísy s plastickým žebrem, a část železného nože. Časově ji lze tedy zařadit také do stupně LTBI.

Skladba keramických nálezů výše jmenovaných objektů, se kterou se můžeme setkat i na nepříliš vzdáleném sídlišti v Němčanech (MEDUNA 1980b, 208-215, MEDUNA 1980a, obr. 100-105), tedy odpovídá náplni stupně LTBI, vymezené M. Čižmářem na základě nálezů na sídlišti ve Velkých Hostěrádkách (ČIŽMÁŘ 1984, 479-480).

O mladším osídlení lokality svědčí poněkud odlišný charakter keramických nálezů z objektů č. 6 a 8. Zde výrazně stoupá procento na kruhu vytáčené keramiky (graf 1) a současně se mění zastoupení keramických typů. Keramika zhotovená v ruce je prezentována pouze několika zlomky mís (obr. 6:15,10:11,15) a dvěma zlomky hrnce s plasticou profilovanou páskou, připomínající halštatské tvary (obr. 7:7,16). Z keramických tvarů zhotovených na kruhu vystupují především chronologicky ne příliš citlivé tuhové situly se svíslé rýhovanou výdutí (obr. 7:4, 14,15,20,29, 10:27,29,30,35,36,), zdobené v podhrdlí ještě pásem šikmých vrypů (obr. 7:30) nebo kolkovanými obrácenými "C" (obr. 7:26, 10:13,14). Z jemné keramiky jsou zastoupeny mísy plynulé esovité profilace (obr.6:4,5,7,9, 10:12,16,18,32), zdobené žlábkem v podhrdlí (obr. 10:21,23), esovitě profilované mísy s vyšším hrdlem (6:3, 7:22, 35), dále mísy s ostře lomenou výdutí a zesíleným okrajem (obr. 6:8). Značně klesl podíl mís se zataženým okrajem (obr. 7:18,37). Z dalších tvarů jsou zastoupeny vázy zdobené obvodovými rýhami (obr. 6:10) nebo širokými plochými žebry (obr. 6:13). Zlomek nožky s prstencem u dna (obr. 10:5,8) snad pochází z kalichovitého poháru. Charakter keramické náplně objektů č. 6 a 8 odpovídá horizontu 1 na sídlišti ve Strachotíně, datovanému do stupě LTC1 (ČIŽMÁŘ 1987, 223). Stejně tak lze do tohoto stupně zařadit nálezy skleněných zlomků náramků v obou objektech. V chatě č. 6 šlo o zlomek světle modrého náramku s bradavkovitými výčnělky (obr. 6:2) typu HAEVERNICK 14 (1960, 61-63) a zlomek blíže neurčitelného blankytně modrého náramku (obr. 6: 6), patrně typ HAEVERNICK 8 (1960, 55). Chata č. 8 pak obsahovala zlomek modrého náramku se stáčeným středovým žebrem, zdobeným bílou nití, typ HAEVERNICK 8b (1960, 55) a zlomek kobaltově modrého náramku se čtyřmi žebry (dvě středová členěna) typ HAEVERNICK 13 (1960, 59). S analogiemi uvedených typů se můžeme setkat na moravských sídlištech počínaje stupněm LTC1, přičemž těžiště výskytu typu 13 a 14 spadá právě do tohoto stupně (VENCLOVÁ 1990, 134). Tomuto datování neodporuje ani chronologické třídění skleněných náramků z Manchingu (GEBHARD 1989, Tab. 49,50).

Vedle již zmíněných nálezů skleněných náramků a železné spony byly na lokalitě ve Vyškově nalezeny také dva železné nože (obr. 3:1, 8:4) a jeden železný předmět snad s podobnou funkcí (obr. 9:1).

Výzkum přinesl také poměrně bohatý soubor osteologického materiálu (480 zlomků). Výsledky jeho druhového určení³ odpovídají skladbě domácího zvířectva běžné na nížinných latěnských sídlištech (tab. 9).

obj. č.	Bos prim.	Sus. scr.	Ovis/Ca pra	Ovis ammon	Canis lupus	Equus cabal.	Cervus elap.	neurč.	celkem
1	3	1	2		1			22	29
2	2	2	3	2		1		25	35
3								16	16
4	8	5	9			1		65	88
5	4	12	4					42	62
6	18	26	9	1	3	3	2	110	172
7	1	1						24	26
8	4	4	8	1	2			33	52
	40	51	35	4	6	5	2	337	480

Tab. 9. Vyškov-"Ostrov". Druhová skladba osteologického materiálu.

Rozbor archeologických nálezů prokázal, že počátek latěnského osídlení lokality ve Vyškově-"Ostrovech" lze klást do starší fáze stupně LT-B (LT-B1). Tento stupeň reprezentují nálezy z chaty č. 5. Rámcově do stejného stupně lze zařadit i objekty 1,2,3,4. Zde však vzhledem k poněkud odlišnému složení keramické náplně objektů č. 1,2,3,4 (absence časně latěnských tuhových situl a naopak výskyt svíslé rýhovaných situl točených na kruhu) a současně odlišná orientace podélných objektů by mohla svědčit, že náleží mladší fázi vývoje sídliště. Do trvání stupně LTB lze patrně zařadit i obj.č.7. Nejmladší fázi pak představují nálezy v obj. 6 a 8, spadající již do stupně LTC1. Význam vyškovské lokality spočívá především v rozšíření počtu relativně dobře datovatelných celků,

³ Za určení osteologického materiálu děkuji MVDr. Z. Kratochvílovi, CSc.

na jejichž základě je možné se pokoušet o detailnější chronologické třídění sídlištní keramiky na Moravě.

Literatura

- ČIŽMÁŘ, M. 1975: Relativní chronologie keltských pohřebišť na Moravě. Památky arch. LXVI, 417-437.
- ČIŽMÁŘ, M. 1984: Laténské sídliště z Velkých Hostěrádek, okr. Břeclav. Památky arch. LXXV, 463-485.
- ČIŽMÁŘ, M. 1987: Laténské sídliště ze Strachotína, okr. Břeclav. Památky arch. LXXVIII, 205-229.
- GEBHARD, R. 1989: Der Glasschmuck aus dem Oppidum von Manching.
- HAEVERNICK, Th. E. 1960: Die Glasarmringe und Ringperlen der Mittel- und Spätlatènezeit auf dem europäischen Festland. Bonn.
- MEDUNA, J. 1980a: Die latènezeitlichen Siedlungen in Mähren. Praha
- MEDUNA, J. 1980b: Die latènezeitlichen Siedlungen und Gräberfelder in Mähren. FAM XI, Brno.
- VENCLOVÁ, N. 1990: Prehistoric glass in Bohemia. Praha

Latènezeitliche Siedlung in Vyškov (Bez. Vyškov). Beim dem Aufbau der Autobahn Brno-Olomouc führen im 1989-1990 Mitglieder des AU ČSAV in Brno eine Rettungsgrabung auf der latènezeitlichen Siedlung in Vyškov durch, wobei es gelang sieben Siedlungsobjekte (Obj. Nr. 1-7) zu untersuchen. Auf der Lokalität, im Raume der Vyškover Pforts südlich von Vyškov, wurde bereits im Jahre 1983 eine Hütte (Obj. Nr. 8) erforscht.

Im vorgelagten Beitrag werden in traditioneller verbaler Form nur die Terraindokumentation und die Kleinfunde behandelt. Was das keramische Material betrifft wird maximal die Zeichendokumentation mit der Abbildung von allen Randbruchstücken, der Mehrzahl der verzierten Körper- und Bodenteile ausgenutzt, mit einer symbolischen Bezeichnung der verfolgten Eingenschaften (die Zeichen bei der rechten Profilseite drücken die verwendete keramische Masse aus: T - Graphit, J - feine, H - grobe, dunkles Profil bedeutet Drehscheibenkeramik und helles Profil handgemachte Ware). Zu der übersichtlichen Information über die Gesamtzahl der keramischen Formen in Abhängigkeit zu der verwendeten keramischen Masse in den einzelnen Komplexen dienen dann einfache Tabellen (Tab. 1-8).

Obwohl die Grabung auf einer verhältnismässig umfangreichen Fläche durchgeführt wurde, kann man sich zum Charakter der Siedlungsverbauung im Hinblick zur starken Zerstörung des Liegenden durch Bauarbeiten nur beschränkt äussern. Es waren hier die charakteristischen Hütten mit rechteckigem Grundriss und Pfostenkonstruktion in den kürzen Wänden (Obj. Nr. 2,5,6,8), weiter eine im Grundriss rechteckige Grube mit ausdrucksvoll gegliedertem Boden (Obj. Nr. 1) und weitere drei unregelmässige Gruben (Obj. Nr. 3,4,7) vertreten.

Abhand der Analyse des Fundmaterials können die festgestellten Objekte in die Stufen LTB1-LTC1 datiert werden. Die ältere Besiedlungsphase repräsentieren Befunde aus den Objekten Nr. 1-5 und 7 mit einem grossen Anteil von handgemachter Keramik und der Vertretung von keramischen Formen, die vor allem für den altlatènezeitlichen Abschnitt typisch sind. Der keramische Gesamtinhalt dieser Objekte weist nahe Analogien zu altlatènezeitlichen Fundkomplex von der naheliegenden Siedlung in Němčany, Bez. Vyškov (MEDUNA 1980, Abb. 100-105) und von der Siedlung in Velké Hostěrádky, Bez. Břeclav (ČIŽMÁŘ 1984, Abb. 9) auf. Zur jüngeren Besiedlungsphase gehören die Hütten Nr. 6 und 8. Hier ist der Anteil von Drehscheibenkeramik höher und die Vertretung der einzelnen keramischen Typen und ihrer Varianten ist unterscheidlich. Der Fund von gläsernen blauen Armringen des Types Haevernick 8,13 und 14 in beiden Komplexen unterstützt dann voll diese Datierung.

Die Artenbestimmung der osteologischen Funde entspricht der auf latènezeitlichen Tieflandsiedlungen üblichen Struktur der Haustiere (Tab. 9).

PŘEHLED VÝZKUMŮ 1991

Vydává:

Archeologický ústav Akademie věd ČR Brno
Královopolská 147

Odpovědný redaktor:

Dr. Jaroslav Tejral

Redakce:

Dr. Eduard Droberjar (vedoucí redaktor)

Dr. Lumír Poláček, Dagmar Vorlíčková

Překlady:

Dr. R. Tichý, E. Tichá

Kresby:

A. Krechlerová a autoři příspěvků

Na titulním listě:

germánská miska ze 2. stol. z Dubňan

Tisk:

Tiskárna Gloria, Rosice u Brna

Evidenční číslo:

ÚVTEI-73332

Vydáno jako rukopis:

450 kusů