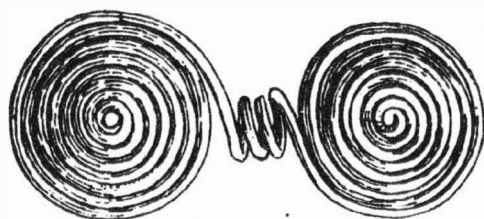


ARCHEOLOGICKÝ ÚSTAV ČESKOSLOVENSKÉ AKADEMIE VĚD
POBOČKA V BRNĚ

PŘEHLED VÝZKUMŮ 1965



BRNO 1966

Věteřovský objekt z Budkovic, okr. Brno-venkov

Jaromír O n d r á č e k

Tab. 6

Při zachraňovacím výzkumu v roce 1960 jsme zachytili dvěma sondami část věteřovského objektu (J. Ondráček, Přehled výzkumů 1960, 60, 61). Vzhledem k terénním úpravám, které se na nalezišti prováděly, bylo možné jeho výzkum dokončit až v roce 1965. Práce probíhaly v těžkých podmínkách, neboť místo nálezů se nacházelo na křižovatkách polních cest v těsné blízkosti jámy na vápno a transformátoru, což nedovolilo odkrytí celého objektu.

Po odstranění humusovitých vrstev, značně porušených úpravami, se objevil v hloubce 50-75 cm na sprašovém podloží půdorys tvaru dosti pravidelného obdélníku o rozměrech 11,26 x 3,85-4,25 m. Stěny se ke dnu poněkud sbíhaly (10,90 x 3,65 m) a přecházely v poměrně rovné dno, svažující se poněkud na severozápadní stranu, kde byla naměřena hloubka až 2,75 m od povrchu. Jihovýchodní část byla zahloubena minimálně 1,60 m pod dnešní úroveň terénu. Menší hloubka v této části je do značné míry určena i snahou po vyrovnaní dna vůči terénu, svažujícímu se k jihovýchodu.

Podél delších stěn byly zachyceny kúlové jámy, dosahující hloubky 70-100 cm pod úroveň dna objektu. V jamách se velmi dobře rýsovaly vlastní kúly, 30-40 cm silné, utěsněné udusanou žlutkou. Výplň kúlů tvořila většinou hnědošedá až šedá velmi syká popelovitá hlína s uhlíky, která se v několika případech sesula až ke dnu kúlových jam, takže prostor původního kúlu zůstal částečně dutý. Podél jihozápadní stěny se podařilo zachytit všech šest kúlových jam, z nichž dvě středové obsahovaly po dvou poněkud slabších kúlech. Při severovýchodní stěně mohly být prozkoumány jen čtyři kúlové jámy, kdežto další dvě lze předpokládat v místech, kde nebylo možné vyhloubit sondu pro blízkost transformátoru. Je však pravděpodobné, že i zde šlo o podobné dvojice kúlů jako na protější straně.

V jihovýchodní části objektu, kde lze počítat se vchodem, byly do dna zahloubeny dvě vzájemně se protínající jámy, obsahující černošedou hlínu a slabě promísenou žlutku bez nálezů. V severozápadní a střední části se podařilo částečně zachytit do dna zahloubený 20-50 cm hluboký žlábek korytovitého tvaru, vyplněný silně přepálenou červenou až černou hlínou s četnými uhlíky.

Zásyp objektu tvořily vrstvy hnědé až šedohnědé hlíny, střídající se s šedočernými až černými sykými vrstvami a slabě promísenou žlutou spraší. Místy, zvláště v jihovýchodní části se nacházely i větší do červena přepálené hroudy. Zejména v horních vrstvách byly nalezeny četné kameny, dosti početný keramický materiál a několik dětských kústek. Uhlíky ze zásypu, které určil E. Opravil, pocházely ze slabších větví dubu a lísky. Jeden z kúlů byl dubový a o dalším se vyslovil autor rozborů, že šlo pravděpodobně o jasan.

Objekt zanikl zřejmě požárem, čemuž nasvědčují vrstvy přepálené hlíny v zá-

sypu a v blízkosti kúlů. O jeho funkci a konstrukčních detailech není možno činit žádných závěrů, jelikož materiál nebyl dosud laboratorně zpracován. Jde však zřejmě o zemnicový typ obytného domu, který dosud nemá ve věteřovském typu žádnou obdabu.

Věteřover Objekt aus Budkovice, Bez. Brno-venkov. Bei einer Bergungsgrabung im Jahre 1960 erfassten wir in zwei Sonden den Teil eines Věteřover Objektes (J. Ondráček, Přehled výzkumů 1960, 60, 61). Mit Rücksicht auf die Terrainherrichtungen, die auf dem Fundort durchgeführt wurden, war es erst im Jahre 1965 möglich, die Erforschung des Objektes zu beenden. Die Arbeiten verliefen unter schweren Bedingungen, denn der Fundort lag an einer Kreuzung von Feldwegen in nächster Nähe einer Kalkgrube und eines Transformators, was uns nicht erlaubte, das ganze Objekt abzudecken.

Nach Entfernung der Humusschichten, die ziemlich durch Herrichtungen gestört waren, hob sich in einer Tiefe von 50-75 cm auf dem Lössliegenden ein Grundriss in Form eines ziemlich regelmässigen Rechteckes ab (Ausmasse: 11,26 x 3,85-4,25 m). Die Wände liefen in Richtung zum Boden etwas zusammen (10,90 x 3,65 m) und gingen in einen verhältnismässig ebenen Boden über, der etwas zur nordwestlichen Seite abfiel, und wo eine Tiefe von 2,75 m von der Oberfläche vermessen werden konnte. Der südöstliche Teil war minimal 1,60 m unter dem heutigen Terrainniveau eingetieft. Die geringere Tiefe in diesem Teil ist hauptsächlich darauf zurückzuführen, dass man offensichtlich bestrebt war, den Boden mit Rücksicht zu dem nach Südost abfallenden Terrain auszugleichen.

Längs der längeren Wände wurden Pfostengruben erfasst, die 70-120 cm tief unter das Niveau des Objektes reichen. In den Gruben hoben sich sehr gut die eigentlichen Pfosten ab, die 30-40 cm stark und mit gestampftem Lehm abgedichtet waren. Die Ausfüllung der Pfosten bildete meistens eine braungraue bis graue sehr lockere aschige Erde mit Holzkohlestückchen, die manchmal bis auf den Boden der Pfostengruben gerutscht war, so dass der Raum des ursprünglichen Pfosten teilweise hohl blieb. Längs der südwestlichen Wand konnten wir alle sechs Pfostengruben erfassen, von denen die zwei mittleren je zwei etwas schwächere Pfosten enthielten. Bei der nordöstlichen Wand wurden nur vier Pfostengruben untersucht, wogegen die zwei weiteren an Stellen vorausgesetzt werden können, wo die Sonde wegen der Nähe des Transformators nicht weiter geführt werden konnte. Es ist jedoch wahrscheinlich, dass es sich auch hier um ähnliche Pfostenpaare wie auf der gegenüberliegenden Seite handelte.

Im südöstlichen Teil des Objektes, wo man den Eingang vermuten kann, waren im Boden zwei sich gegenseitig schneidende Gruben eingetieft, die schwarzgraue, etwas mit Lehm gemengte Erde, ohne jedwede Funde enthielten. Im nordwestlichen und mittleren Teil gelang es teilweise eine 20-50 cm im Boden eingetieft trogförmige Rinne zu erfassen, die mit stark durchgebrannter Erde von roter bis schwarzer Farbe und zahlreichen Holzkohlestückchen ausgefüllt war.

Die Ausfüllung des Objektes bildeten Schichten brauner bis graubrauner Erde, die mit grauschwarzen bis schwarzen, lockeren und schwach mit gelbem Löss gemischten Schichten abwechselten. Stellenweise, insbesondere im südöstlichen Teil fand man auch grössere rot durchgebrannte Erdschollen. Namentlich in den oberen Schichten wurden zahlreiche Steine sowie grössere Mengen keramischen Materiales und einige Kinderknochen gefunden. Die Holzkohlestückchen aus der Aufschüttung, die E. Opravil bestimmte, stammen von schwächeren Eichen- und Haselästen. Einer der Pfosten war auch Eiche und von einem weiteren sagt der Autor der Analysen, dass es sich wahrscheinlich um Esche handelt.

Das Objekt wurde offensichtlich durch Brand vernichtet, wofür die Schichten der durchbrannten Erde in der Aufschüttung und in der Nähe der Pfosten zeugen. Über seine Funktion und die Konstruktionsdetails können keine Schlussfolgerungen gezogen werden, da das Material bisher nicht im Laboratorium verarbeitet worden ist. Es handelt sich jedoch offensichtlich um den Typus eines eingetieften Wohnhauses, für den es bisher im Věteřover Typus keine Analogien gibt.

- - -

Průzkum opevnění na Leskouně, kat. Olbramovice, okr. Znojmo

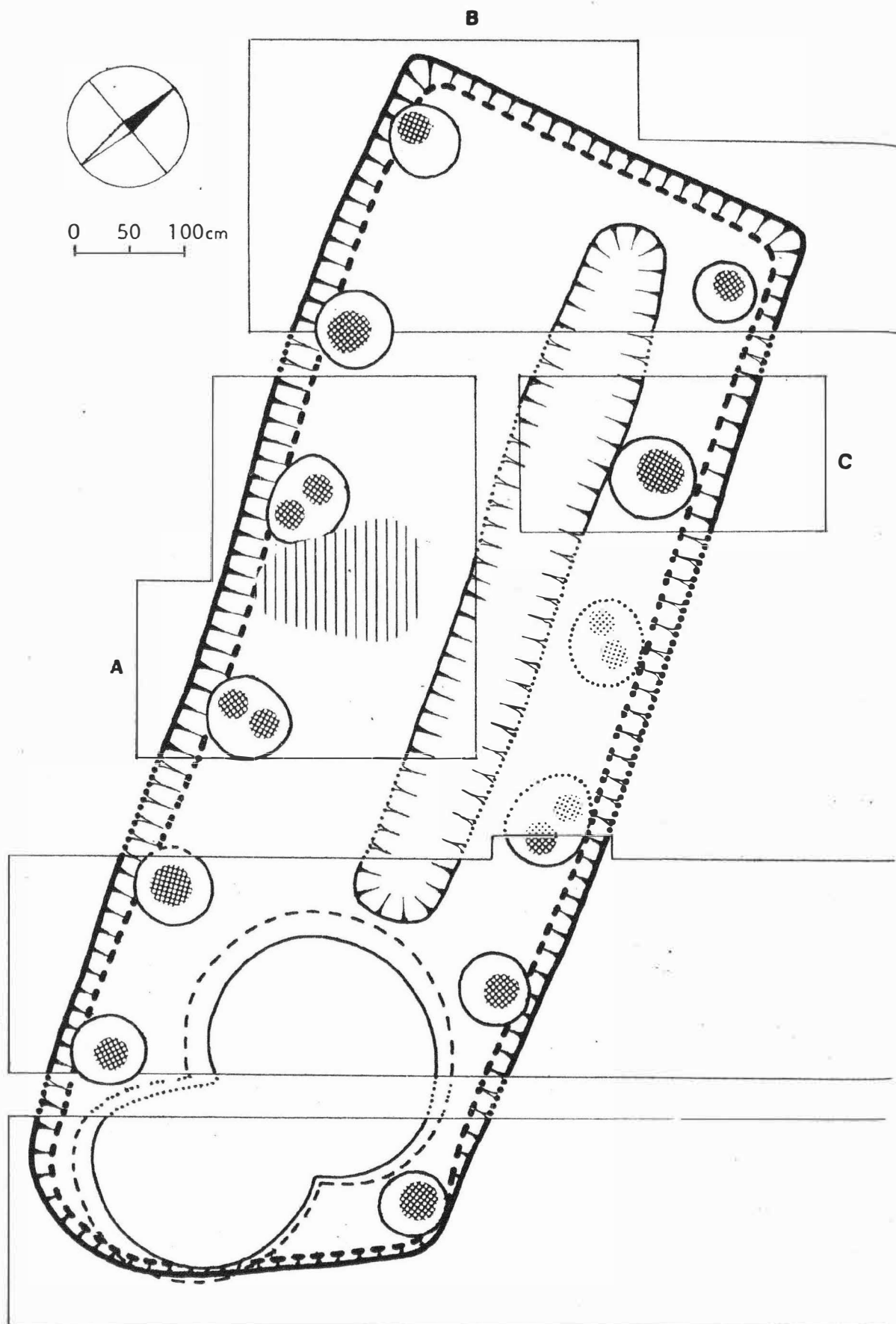
Jindra N e k v a s i l

Tab. 28

Jelikož hlavní vrchol hradiska Leskouna s pozůstatky trojího opevnění neodvratně mizí při těžbě kamene, pokusili jsme se v roce 1965 rozšířit ta místa zjišťovacích sond, kde byly ve dvou předešlých výzkumných sezónách zjištěny valy. Snažili jsme se tak alespoň zčásti postihnout jejich konstrukci a zpřesnit jejich datování.

Nad příkrým severovýchodním svahem Leskouna, pod samým jeho temenem, jsme rozšířili místo, kde byl zachycen průběh jediného valu, ačkoliv je možné zde předpokládat uzavření opevnění ze všech fází osídlení hradiska a tedy průběh nejméně tří hradeb. Podařilo se nám zjistit, že zde probíhaly vskutku dvě hrady, vybudované z kamenitých a hlinitých náspů vpředu držných kůly, a velkými balvanů, a pak jsme zachytili průběh palisády, probíhající před nimi. Pokud není dosud zpracován dokladový materiál z vrstev, je velmi těžko usuzovat na datování jednotlivých fází opevnění tohoto místa Leskouna.

Těžiště prací spočívalo v odkrytí části vnitřního valu. Zjistili jsme, že čelo valu bylo sestaveno z balvanů, až 3 m³ velkých, které tvořily základ pro mohutný hlinitý násep, vzadu držný kůlovou konstrukcí. V prostoru brány se čelní balvany stáčely dovnitř a vytvářaly trychtýřovité přerušování valu. Dle předběžného odhadu lze vnitřní opevnění se zjištěnou bránou připsat úněticko-věteřov-



Tab. 6 Budkovice (o. Brno-venkov), sídliště věteřovského typu: půdorys zahloubeného objektu. - Siedlung des Věteřov Typus: Grundriss eines eingetieften Objektes.

P ř e h l e d v ý z k u m ů 1965

- Vydává: Archeologický ústav ČSAV, pobočka v Brně,
Sady osvobození 17/19.
- Odpovědný redaktor: Prof. dr. Josef Poulík, DrSc
- Redaktoři: Dr. A. Medunová, Dr. J. Ondráček, Dr. I. Peškař,
Dr. J. Říhový.
- Překlady: Dr. R. Tichý a E. Tichá
- Kresby: J. Jaša
- Na titulní stránce: Bronzová ozdoba z hromadného nálezů z Loštic
- Vydáno jako rukopis - 400 kusů - neprodejné.