

*Archeologický ústav Československé akademie věd
pobočka v Brně*

*Přehled výzkumů
1957*



Brno 1958

PD 1520/1957 (1958)



14013/60

P ř e h l e d v ý z k u m ů 1 9 5 7

Vydává : Archeologický ústav ČSAV, pobočka v Brně,
Stalinovy sady 19/23.

Odpovědný redaktor : Dr Josef Poulik

Redaktoři : Dr A. Benešová, Dr B. Klíma

Vydáno jako rukopis - 300 kusů - neprodejné.

Zjišťovací archeologický průzkum cisterciáckého kláštera
ve Žďáře nad Sázavou.

V roce 1957 byl ukončen zjišťovací archeologický průzkum v areálu zbořeného východního a jižního křídla kvadratury bývalého kláštera ve Žďáře nad Sázavou. Výzkumem jsme zjistili, co zůstalo v základovém zdivu z dřívějších staveb kláštera a v jakém rozsahu. Park se vzrostlými stromy ve stáří asi 120 let podstatně omezoval možnosti průzkumu. Mnohdy jsme museli s ohledem na porost přerušit sondy v místech, které mohly osvětlit časový vztah jednotlivých stavebních údobí. Přes tyto nepříznivé okolnosti přinesl výzkum nové poznatky k stavebnímu vývoji žďárské stavby. Nalezené architektonické články jsou tesány ze tří druhů kamene:

žuly, velmi hrubozrně krystalisovaného vápence intenzivně bílé a zářivé lesklé barvy, i z měkkého žlutozeleného pískovce. Jen několik drobných zlomků jemné rostlinné výzdoby bylo vytesáno z opuky.

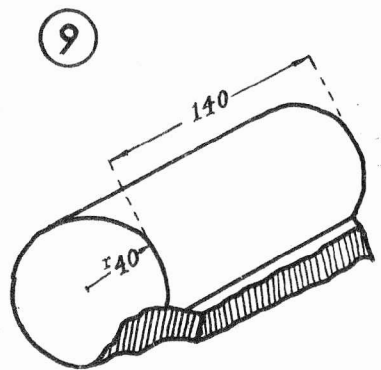
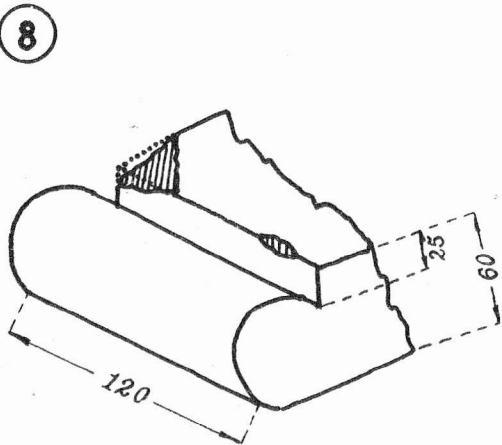
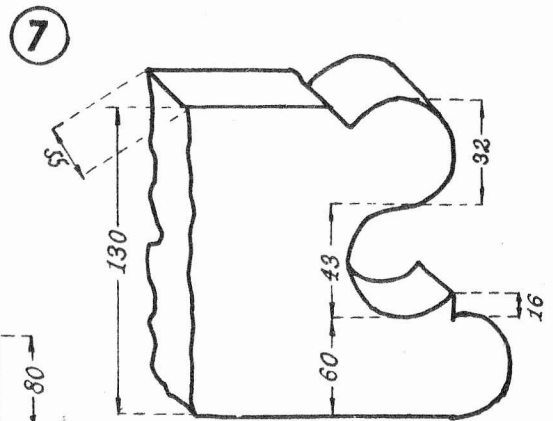
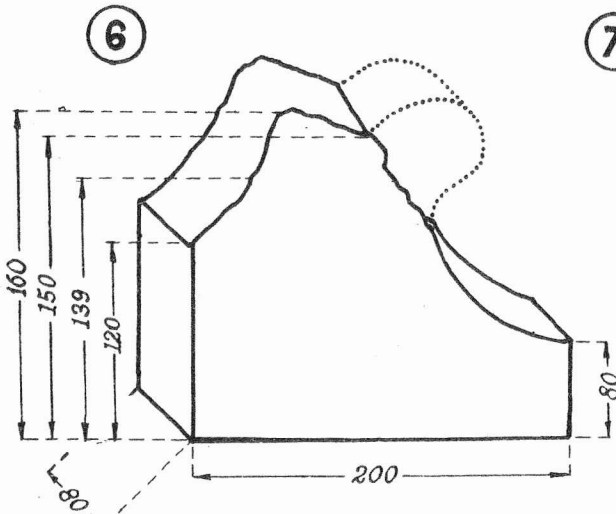
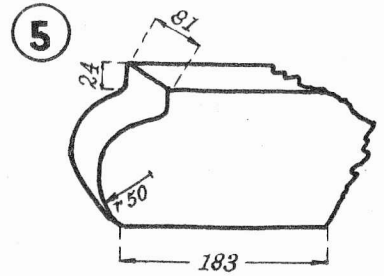
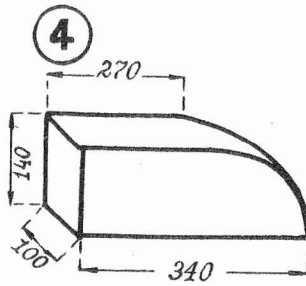
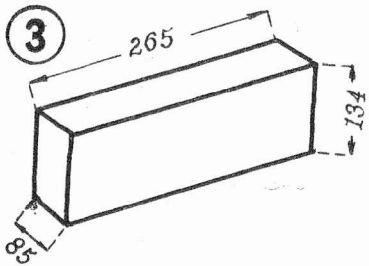
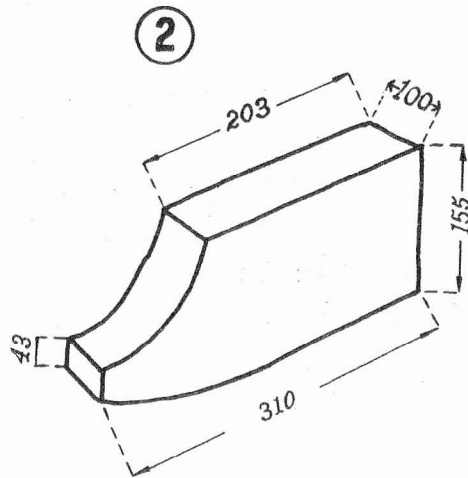
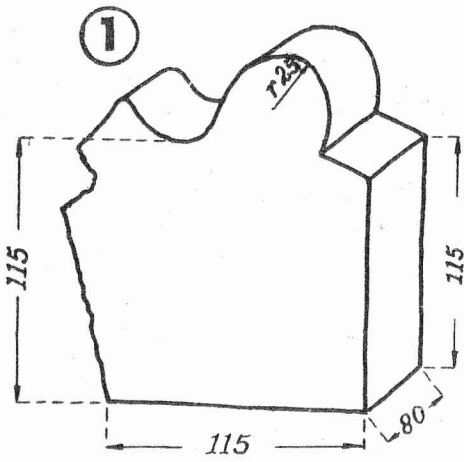
Poprvé se podařilo zjistit, že i žďárští cisterciáci používali profilovaných cihel - tvárnic /obr. 1-9/. Pročily některých výrobků z pálené hlíny jsou poměrně složité. V několika případech provází běžné cihly otisky v podobě zvířecích tlapek, a zdá se, že jde o zjev podobného významu, jako jsou t.zv. kamenické značky na architektonických kamenných člancích. Početně jsou nejvíce zastoupeny vtlačené psi tlapky, méně je otisků tlapek kočičích a jednou jsme zjistili značku prasečího kopýtka. Dle odborného posudku byly cihly vyráběny v bezprostředním okolí dnešního Žďáru.

V prostoru jižního traktu kvadratury jsme nacházeli v silné vrstvě černé půdy množství střepů nádob. Vzhledem k tomu, že klášter byl dle písemných zpráv skutečně zbudován "na zeleném drnu", což je konečně zcela ve shodě se zvyklostmi řádu zakládat kláštery v odlehklých místech, máme těmito nálezy určenu dolní hranici ve vývoji zdejších hliněných nádob do druhé poloviny 13.století.

J. Král

Die Forschungsarbeiten im Zisterzienserkloster in Žďár n/S.

Bei Žďár an der Sázava wurde in der zweiten Hälfte des 13. Jahrhunderts ein Zisterzienserkloster gegründet, deren Geschichte während der Jahrhunderte ihres Bestehens sehr bewegt waren. Im Jahre 1957 wurde die vorläufige archäologische Grabung der nicht erhaltenen, ehemaligen östlichen und südlichen Flügelquadratur beendet. Ausser beiläufiger Feststellung des Umfanges beider Flügel fanden wir architektonische Steine zugehauen aus: Granit, kristallinischem weissen Kalkstein, weichem gelbgrünen Sandstein und kleinen Bruchstücken von Tonschiefer. Erstmals wurde in Žďár die Verwendung von profilierten Ziegeln /Bild 1 - 9/ nachgewiesen. Die Keramikscherbenfunde sind ebenfalls interessant dadurch, dass ihre untere zeitliche Grenze mit der zweiten Hälfte des 13. Jahrhunderts bestimmt ist, da das Kloster auf einem öden Platze erbaut worden war.



Měry udány v mm.